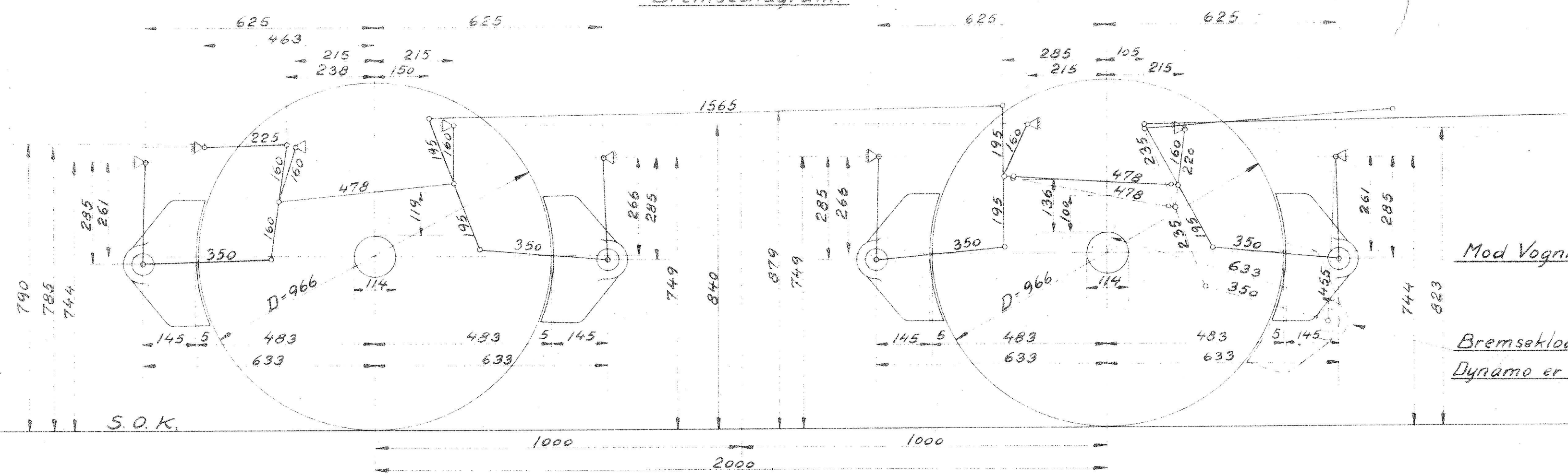
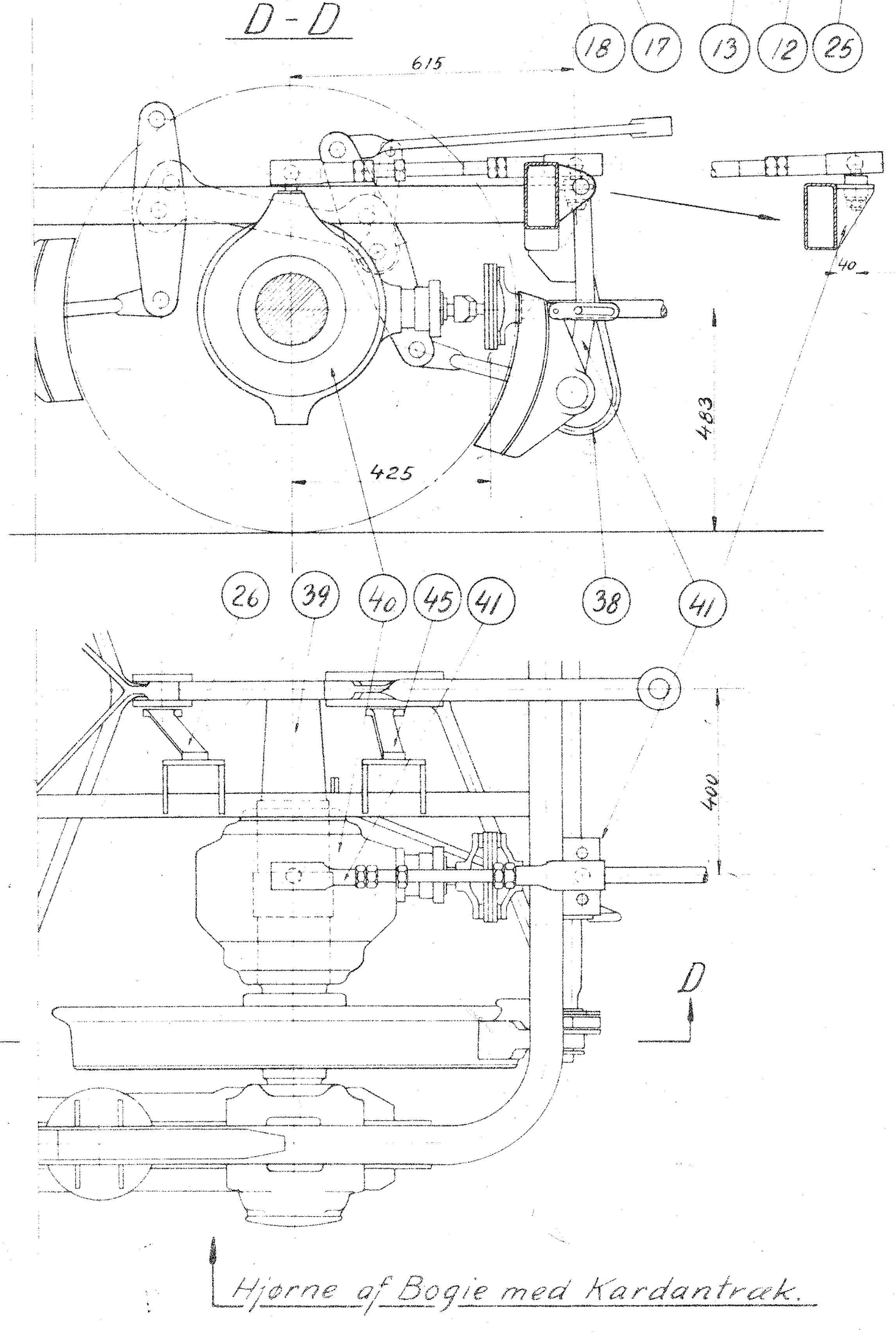
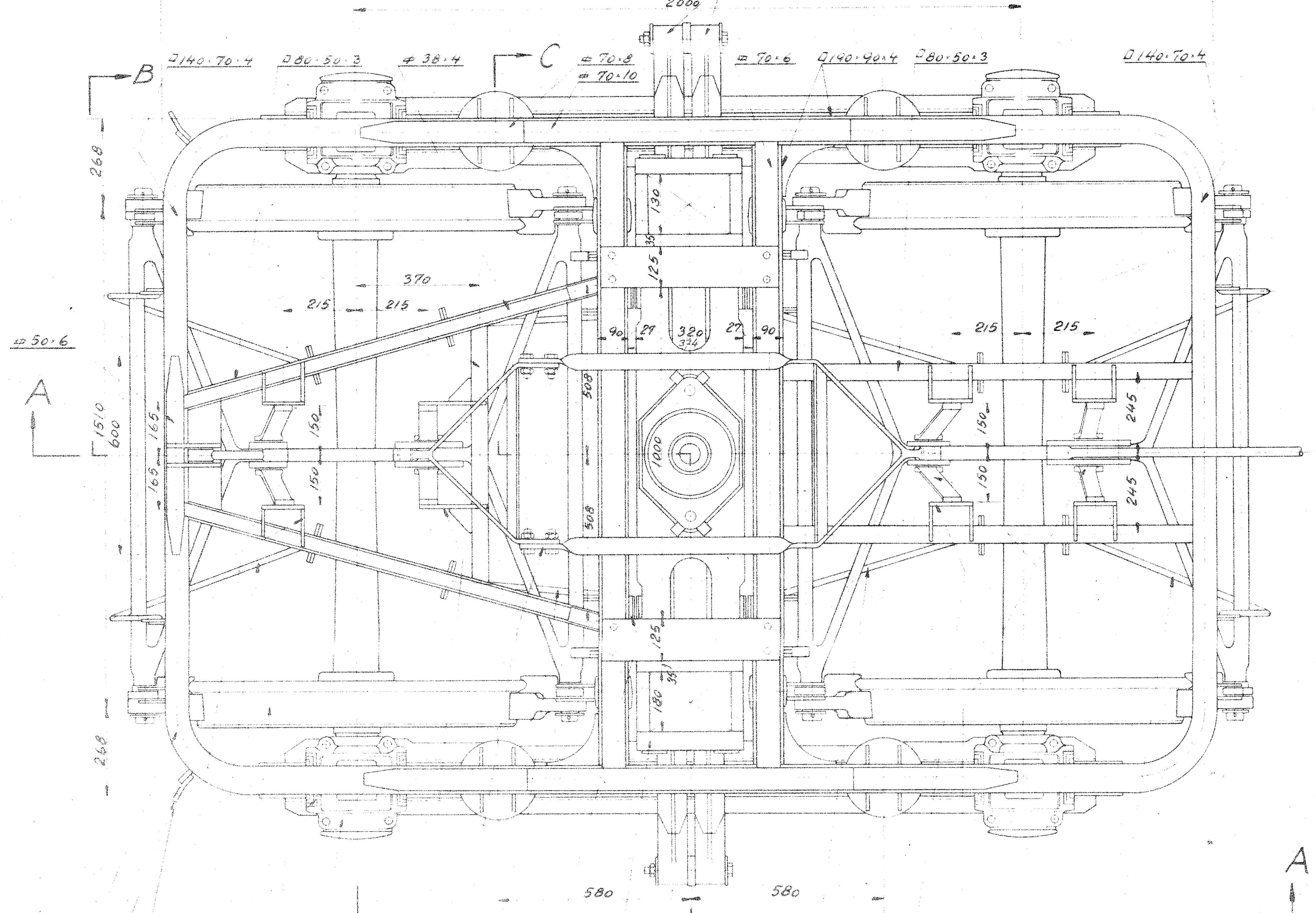
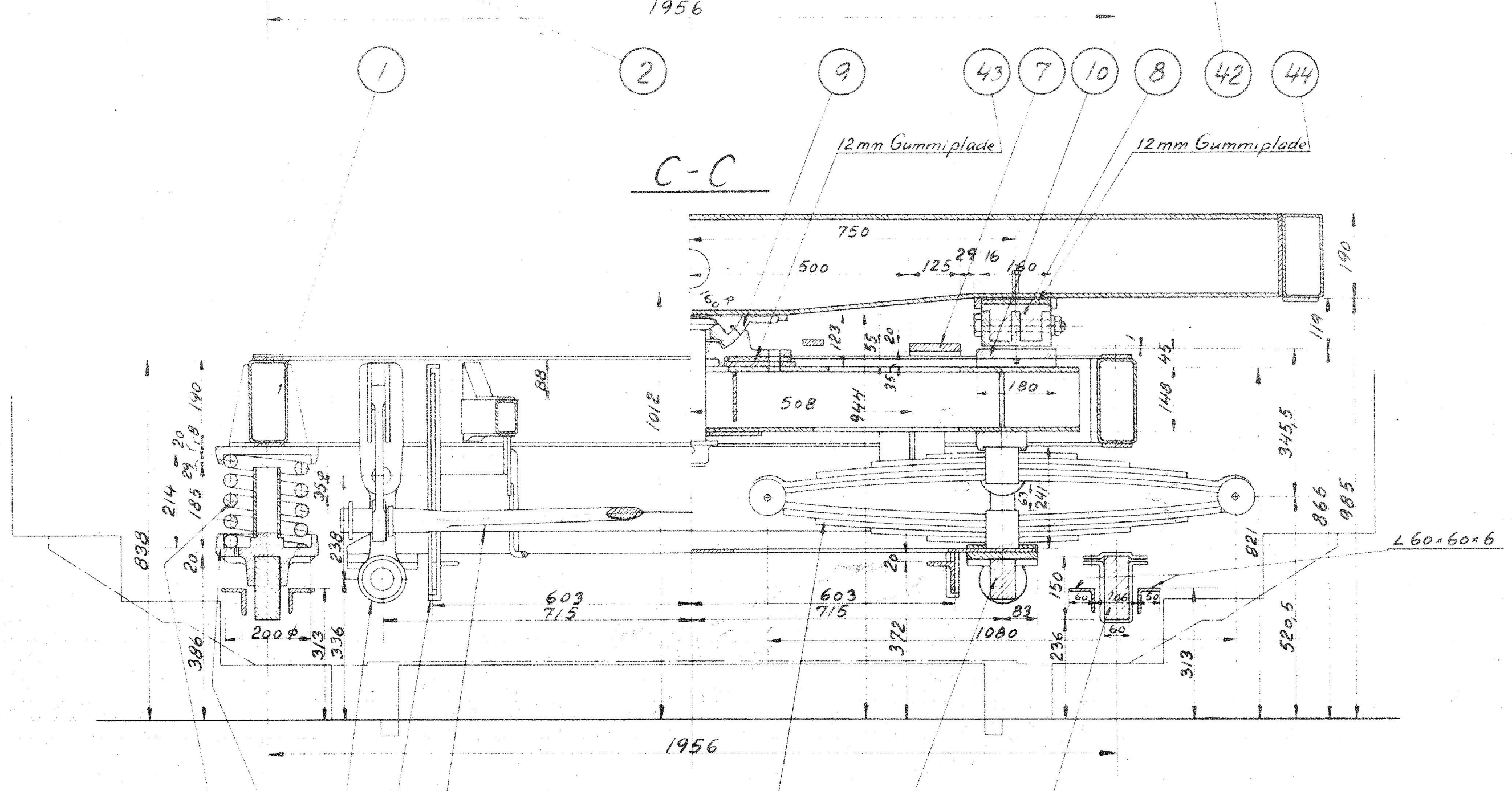
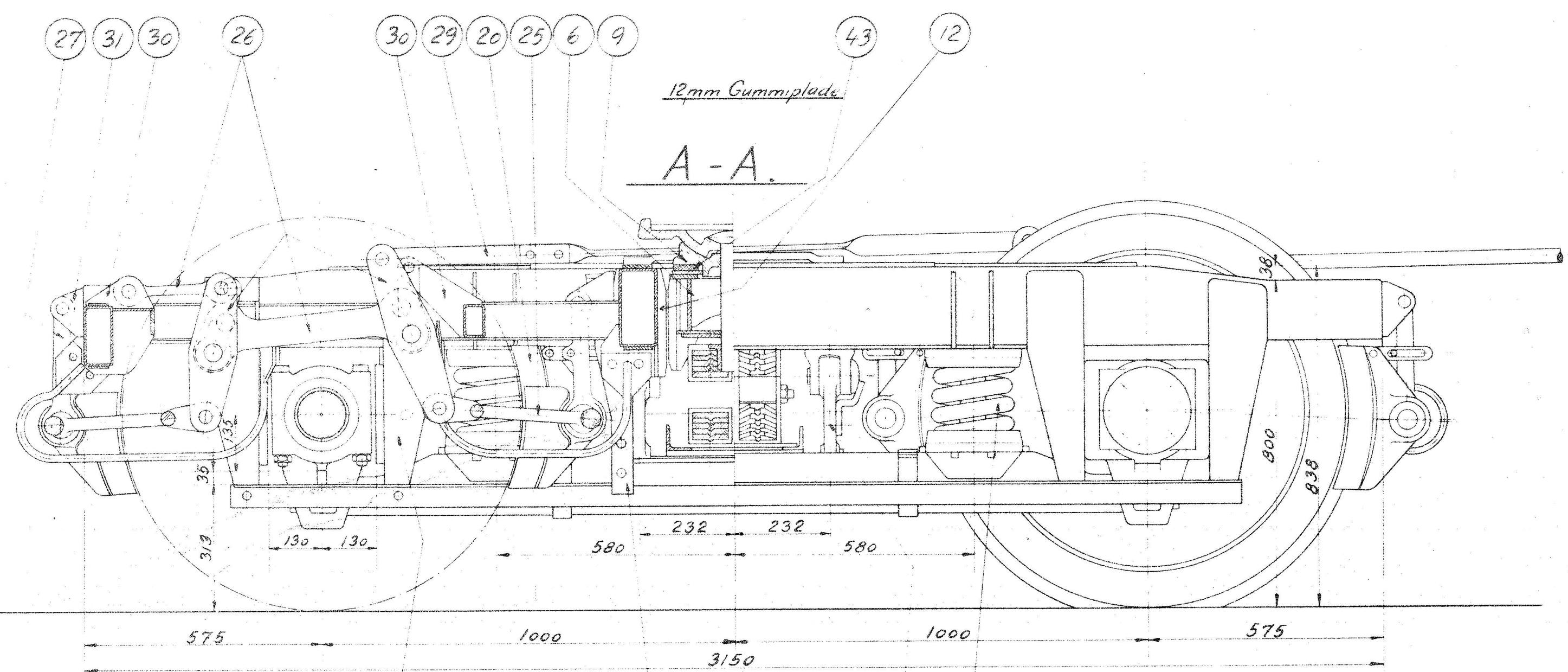
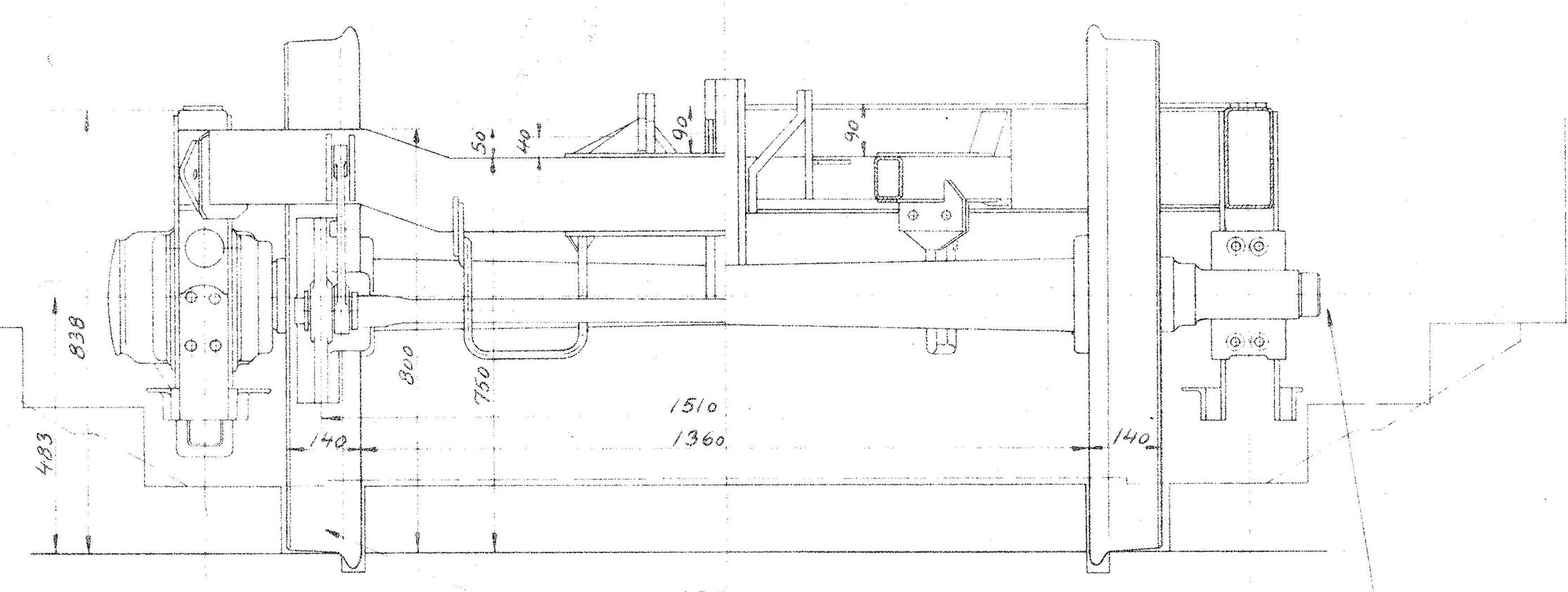


Bremsediagram



B-B



M 2377/33

Tegningsfortegnelse					
Ros	Arkiv Nr	Tegn Nr	Pos	Genstand	Tegn Nr
1	DM. 4.5	23404	1	Bogieramme	23404
2	DM. 3.1	23256 D	2	Hjulselm Skive Type 14	23256 D
3	DM. 3.2	23468 A	3	Aksekasse S.K.F.	23468 A
4	DM. 4.7	23293	4	Aksegaffel	23293
5	DM. 3.2	23468 A	5	Slidsko paa Aksekasse	23468 A
6	DM. 4.5	23275 B	6	Svingbjælke	23275 B
7	DM. 4.5	23309 B	7	Stopbøjle f Svingbjælke	23309 B
8	DM. 4.7	2315 D	8	Sidestyk	2315 D
9	DM. 4.1	21616 B	9	Centerstykke	21616 B
10	DM. 4.7	23293	10	Glidebuk for Sidestyk	23293
11	DM. 4.5	23277 A	11	Federbjælke	23277 A
12	DM. 4.5	23307 A	12	Sikkerhedsbøjle for do	23307 A
13	DM. 4.6	23328 C	13	Svingstrop	23328 C
14	DM. 3.1	23259	14	Sukseffeder	23259
15	DM. 3.2	23303 B	15	Arrangement af Sukseffeder	23303 B
16	DM. 4.4	23326 E	16	Svænehals	23326 E
17	DM. 3.1	23333 A	17	Federkop	23333 A
18	DM. 3.1	23258	18	Skrueffeder mtk. A	23258
19	DM. 3.1	23263 D	19	Opnæring af Skruffeder	23263 D
20	DM. 12.75	23252 A	20	Bremsklods	23252 A
21	DM. 12.11	17756	21	Feder og Skive til Stillepind	17756
22	DM. 12.96	23261 C	22	Opnæring af Træk Bremseklods	23261 C
23	DM. 12.97	23433	23	" udv.	23433
24	DM. 12.97	23472	24	Arr ved Udskift. af	23472
25	DM. 12.13	23385 A	25	Bremsetrekant	23385 A
26	DM. 12.12	23436 A	26	Bremseklodsdetaljer	23436 A
27	DM. 12.96	23261 C	27	Bremseklodshænger	23261 C
28	DM. 12.80	23347 F	28		
29	DM. 12.82	23450 B	29		
30	DM. 12.117	23423	30		
31	DM. 12.118	23430	31		
32	DM. 12.97	23440	32		
33	DM. 12.97	23440	33		
34	DM. 12.160	23443	34		
35	DM. 12.162	23447	35		
36	DM. 12.161	23442	36		
37	DM. 12.163	23446	37		
38	DM. 12.164	23447	38		
39	DM. 3.16	23344 F	39		
40	DM. 12.93	23209	40		
41	DM. 3.1	23209	41		
42	DM. 3.1	23209	42		
43	DM. 3.1	23209	43		
44	DM. 3.1	23209	44		
45	DM. 3.1	23209	45		

Arkiv

1 32 33 31 34 2 5 3 30 29 35 12 6 36 31 26 37

Bogie.  
Ltr DM DA  
Maal 1:10  
Tegn. Scandinavisk  
Yr 23308  
Rev. 5  
DM. 4.1