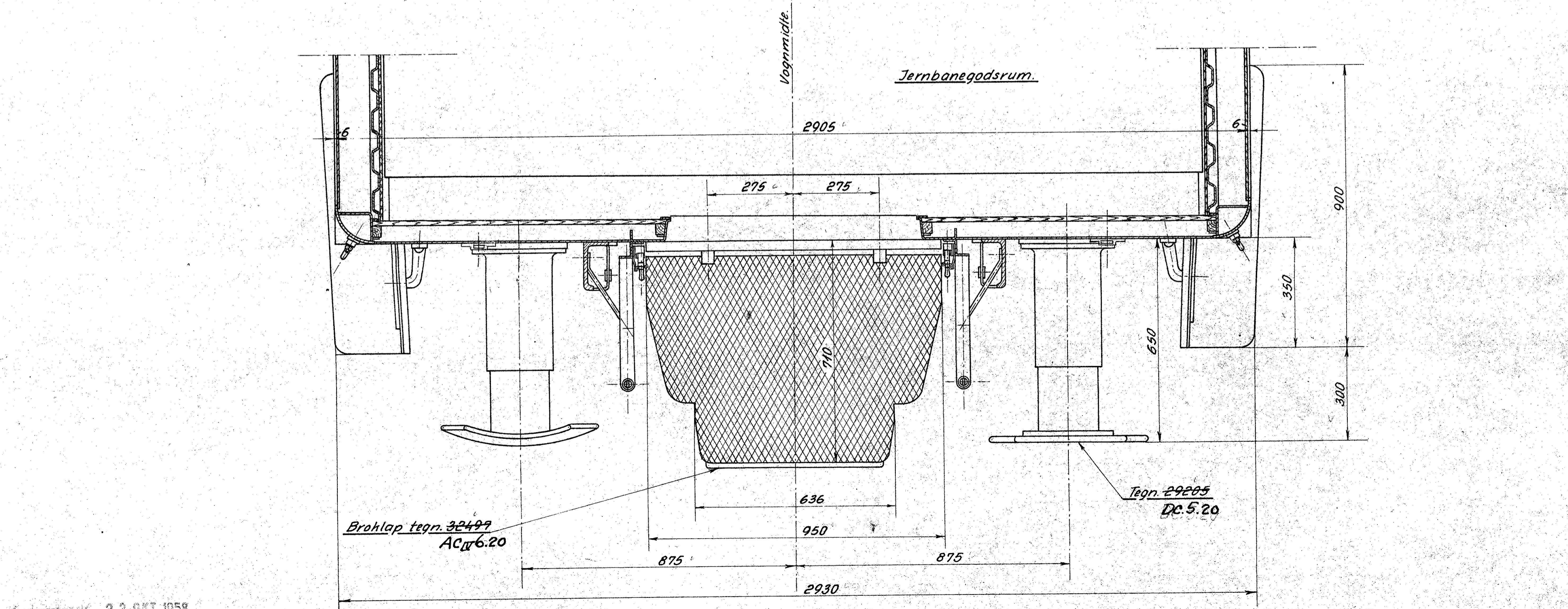
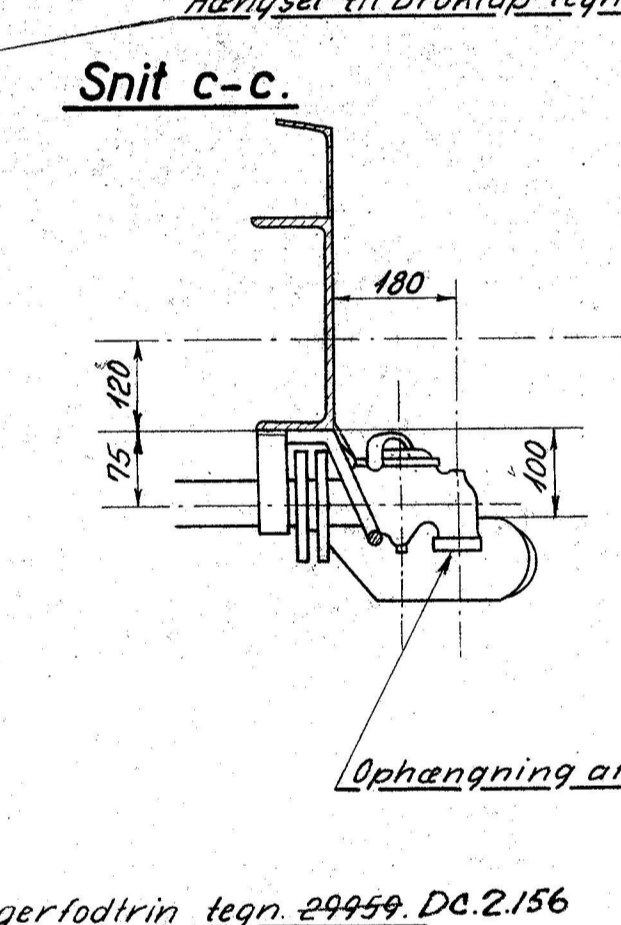
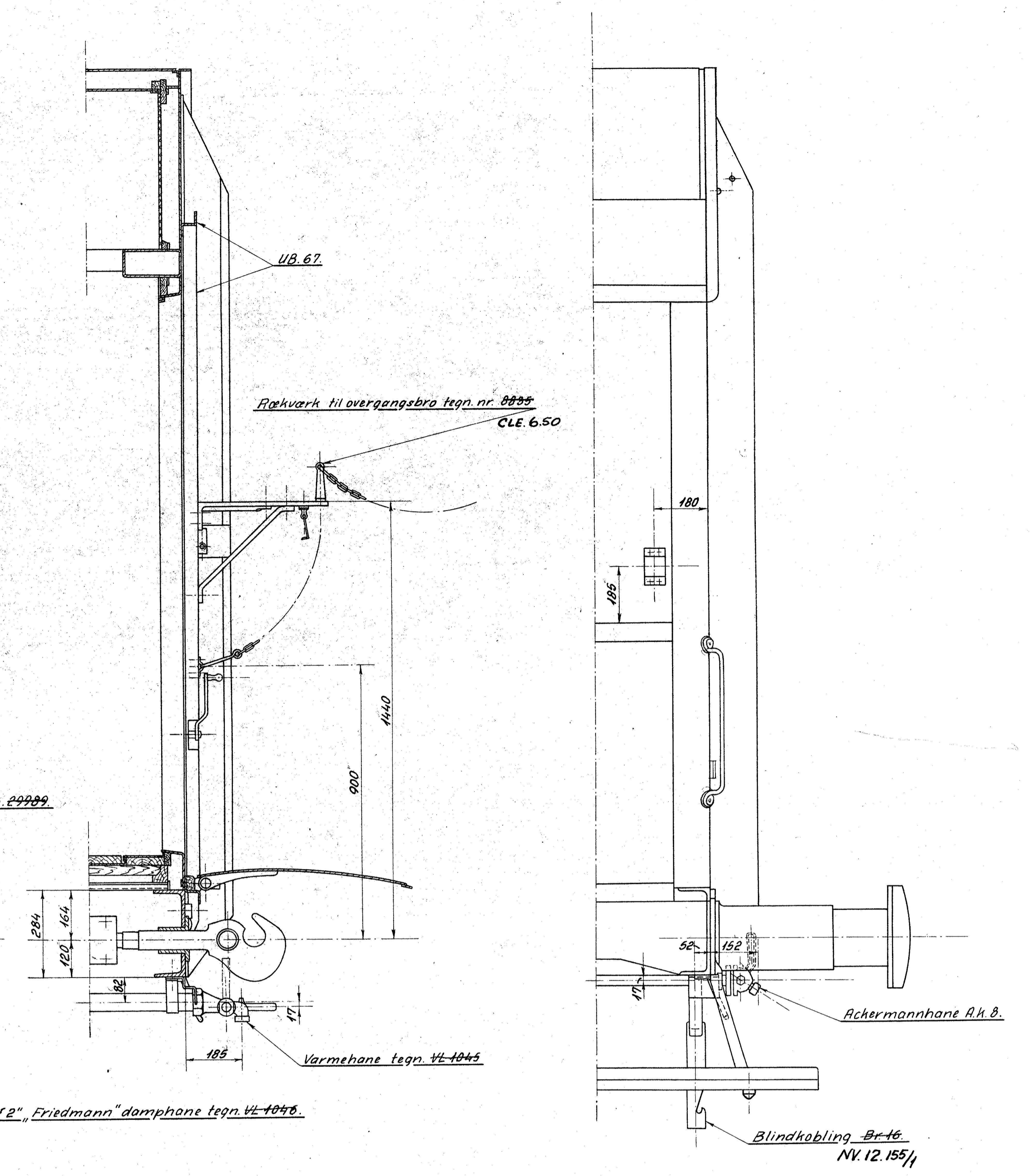
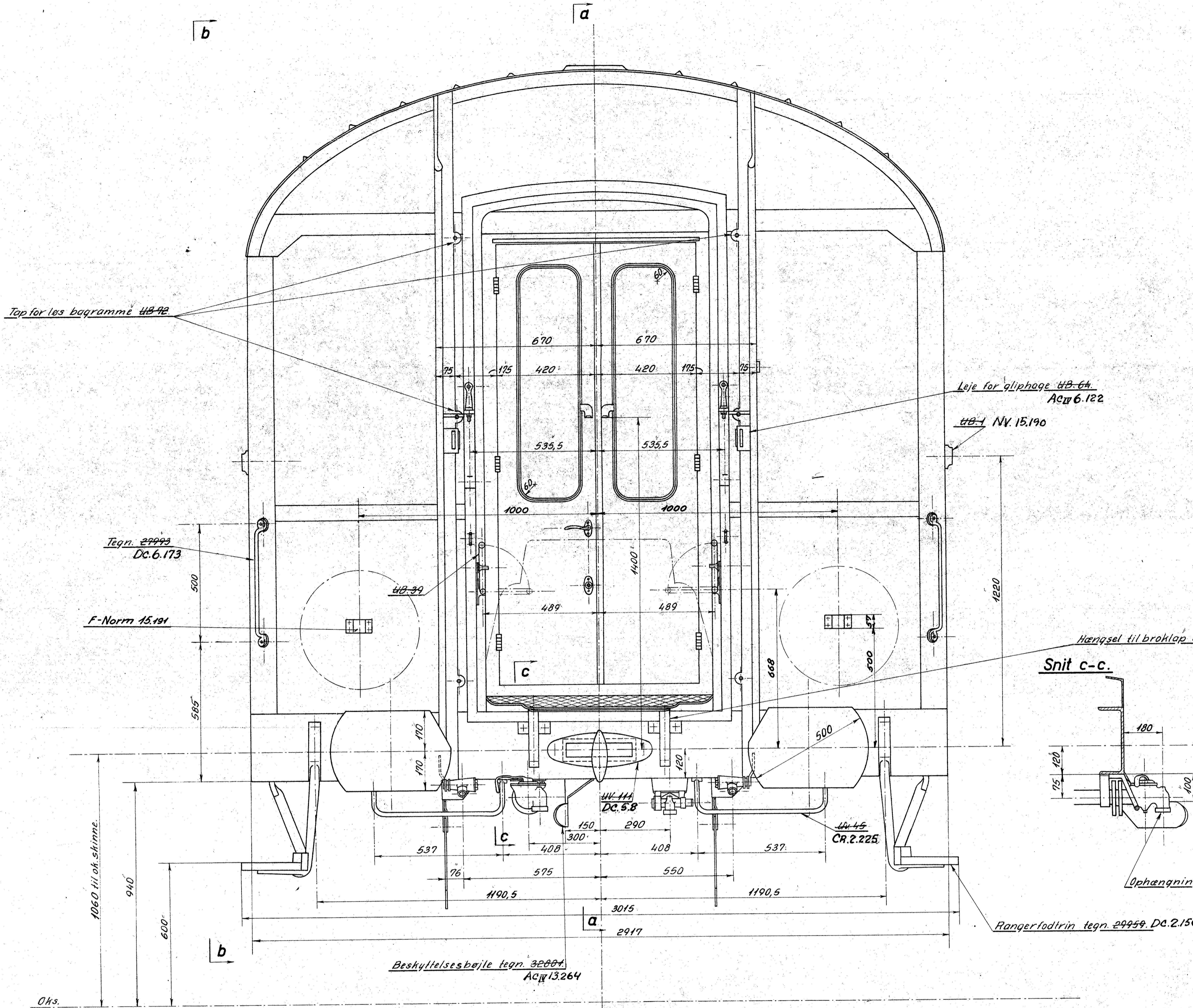


Snit a-a.

Snit b-b.



Arrangement som vist på tegningen gælder for gavl ved jernbanegodsrum.

For gavl ved postpakrum bortfølger:

- Perronedelev: tegn. 22372 ACW 6.30
- Røkværk til overgangsbros. tegn. 4835 CLE. 6.50
- Førsvider for broklap. tegn. 4839 AUM. 6.24
- Broklap: tegn. 22499 ACW 6.20
- Hængsel til broklap: tegn. 29989
- Bagramme af Z-jern: UB-87
- Leje for qlibhage: UB-64 ACW 6.122
- Top for løs bagramme: UB-70

Stk.	Genstand.	Nr.	Mål.	Matr.	Model.	kg/Stk.
	Gavltræ Jernet	A. H-9-58 M.				
	Danske Statsbaner					
	Maskinafdelingen					
					Målestok	Scandia.
					1:10	Nr. 33354
						Rev. 24-4-51-M
					Indr.	
Arrangement af detaljer på gavl ved jernbanegodsrum og postpakrum.						Dc.6.10
Ltr. DC. nr. 5139-5150.						