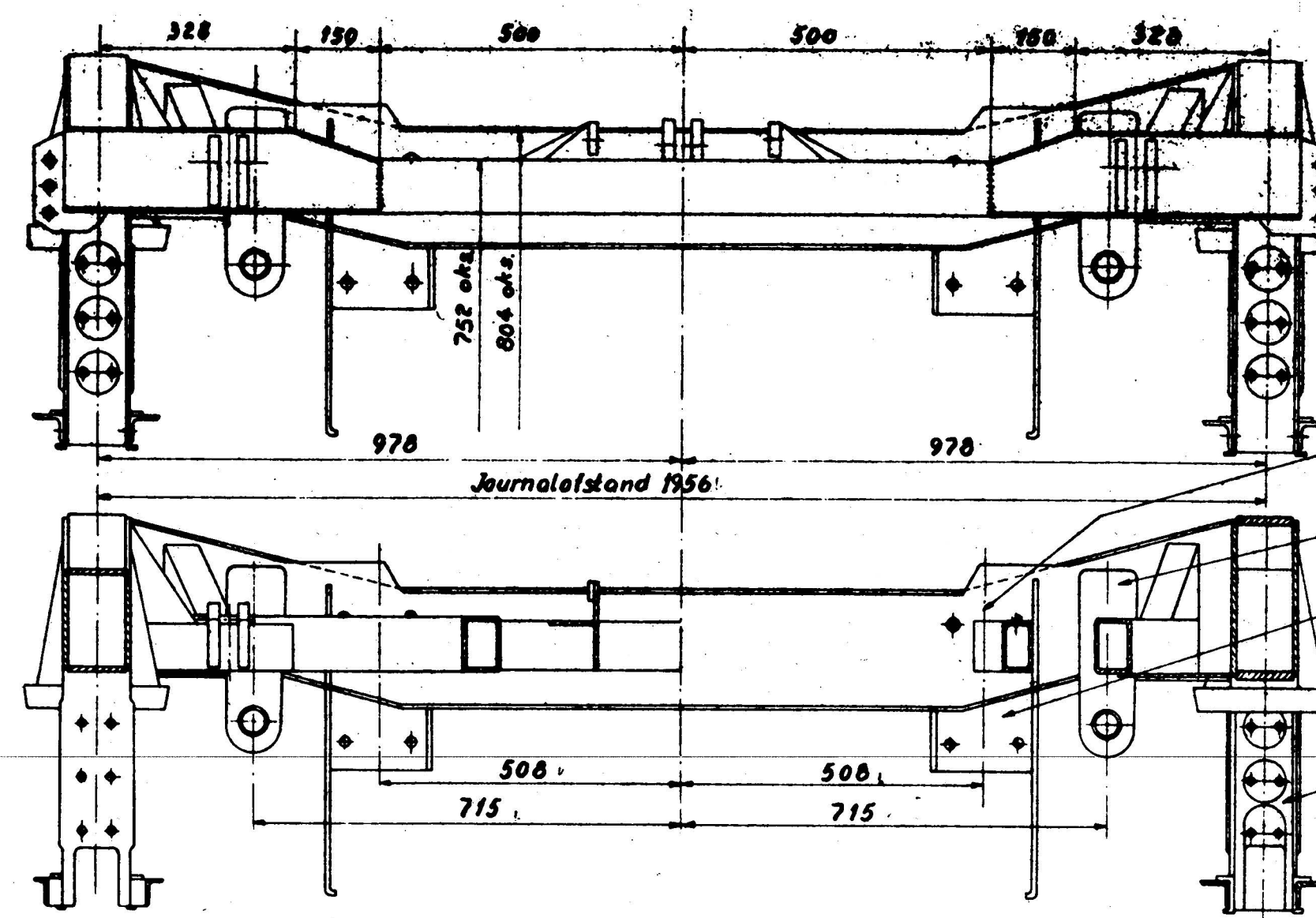
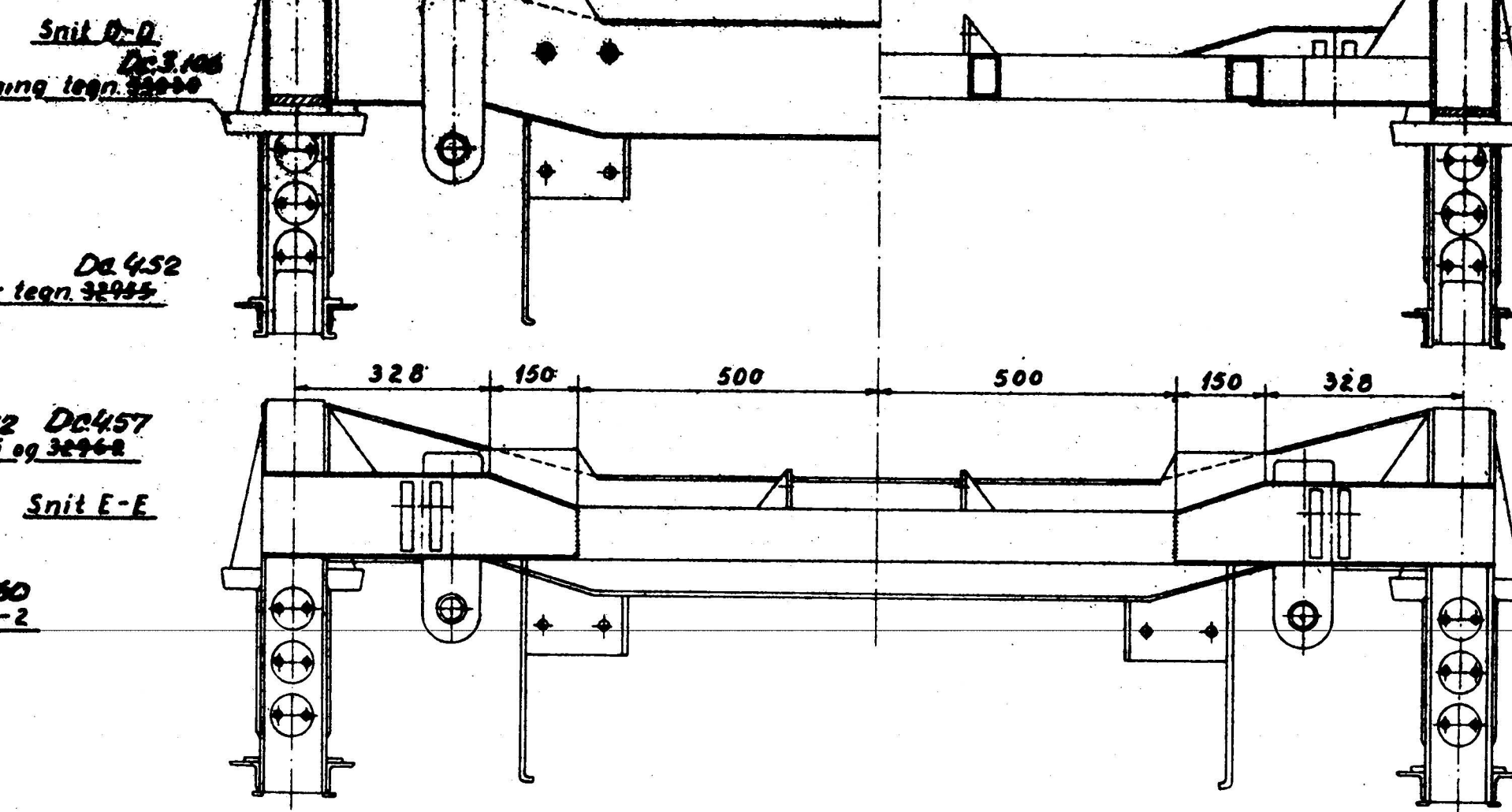


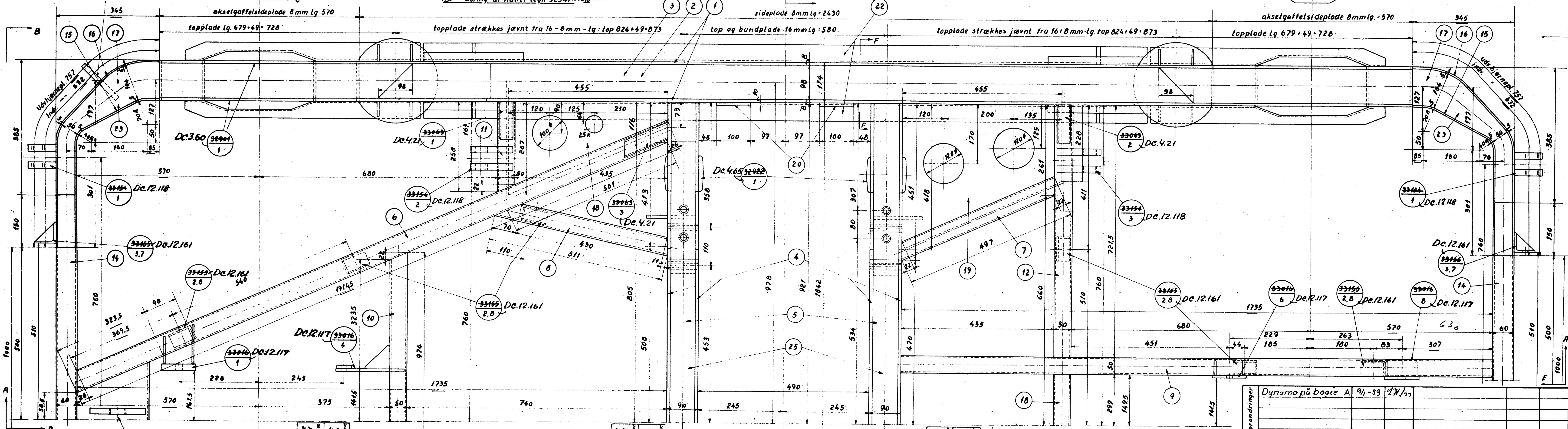
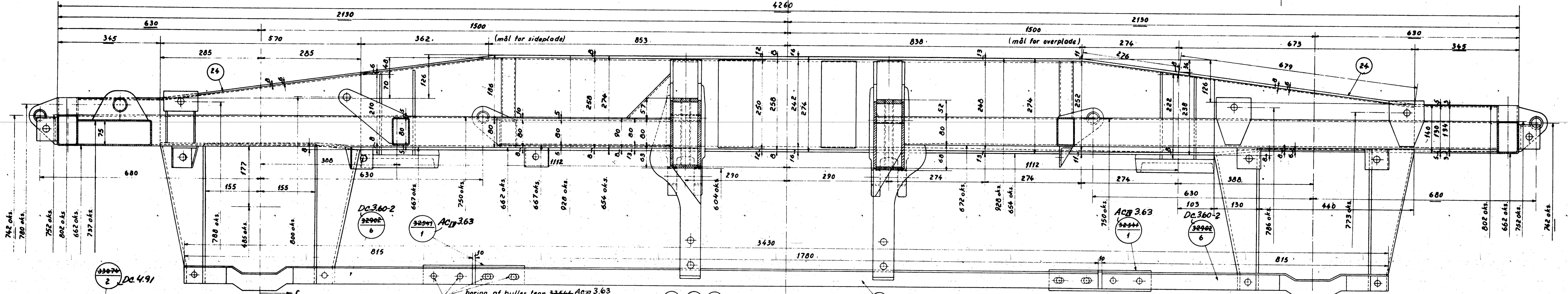
DC 45-1  
Snit F-F se tegn 32097



Snit B-B  
Snit C-C  
Ano. indsvajste rør og ribber i tværdroger tegn. 32092  
Ano. gaffelleje tegn. 32092  
Ano. plade, ribber og knøgt tegn. 32092 og 32093  
Ano. akselgaffler og vinkler tegn. 32091-2



For detaljer se blad N.



Fordynamo på bogie se tegn Aum 47.

Arkivtryk 13 SEP. 1951

Bogier med fremdrift	Bogier uden fremdrift	Antal	Material	Antal	Material	Antal	Material	Antal	Material	Antal	Material		
2	2	2	Knudeplade 6mm pl.	19	1:5	St42	4,36	2	Længdedroger $\varnothing 80 \times 50 \times 4$ L: 1735	9	1:5	St42	19,0
		2	Knudeplade 6mm pl.	18	"	"	3,09	2	Skrædiagonal $\varnothing 80 \times 50 \times 4$ L: 511	8	"	"	3,94
		3	Overplade 5mm pl.	17	"	"	1,71	2	" $\varnothing 80 \times 50 \times 4$ L: 497	7	"	"	3,83
		3	Udv. hjørneplade $\varnothing 134 \times 5$ L: 752	16	"	"	3,16	2	Skrædiagonal $\varnothing 90 \times 60 \times 4$ L: 1916,5	6	"	"	17,2
		15	Udv. hjørneplade L: 432	15	"	"	2,44	2	Bundplade tværdroger $\varnothing 70 \times 10$ L: 1854	5	"	"	10,1
4	4	4	Hovedstykke $\varnothing 90 \times 60 \times 4$ L: 1000	14	"	"	8,96	4	Sideplade 10mm pl.	4	"	"	2,75
3	4	4	Tværdroger $\varnothing 80 \times 50 \times 4$ L: 299	13	"	"	2,31	2	Bundplade 16-8mm L: 3570	3	"	"	23,3
4	4	2	Forbindelsesvinkel $\varnothing 50 \times 50 \times 5$ L: 2060	12	"	"	5,55	2	Topplade 16-8mm L: 2326	2	"	"	3,13
		2	" $\varnothing 80 \times 50 \times 4$ L: 258	11	"	"	1,99	4	Sideplader 8mm pl.	1	1:5	St42	30,3
4	4	4	Forstærkningspl. $\varnothing 100 \times 10$ L: 250	10	1:5	St42	7,50	Stk.	Genstand	Nr.	Hbl.	Mod.	Kvstik

Dynamo på bogie A 1/1-59 27/73			
Forandringer			

Målestok			Tegn			Scandia		
1:5			32097 D					
1:10			Rev			1:5-51 M		
			Indr					
Bogieramme til 3000mm bogie								
<b>DC.45</b>								
Ltr. Dc. nr. 5139-5150								

DC. 45