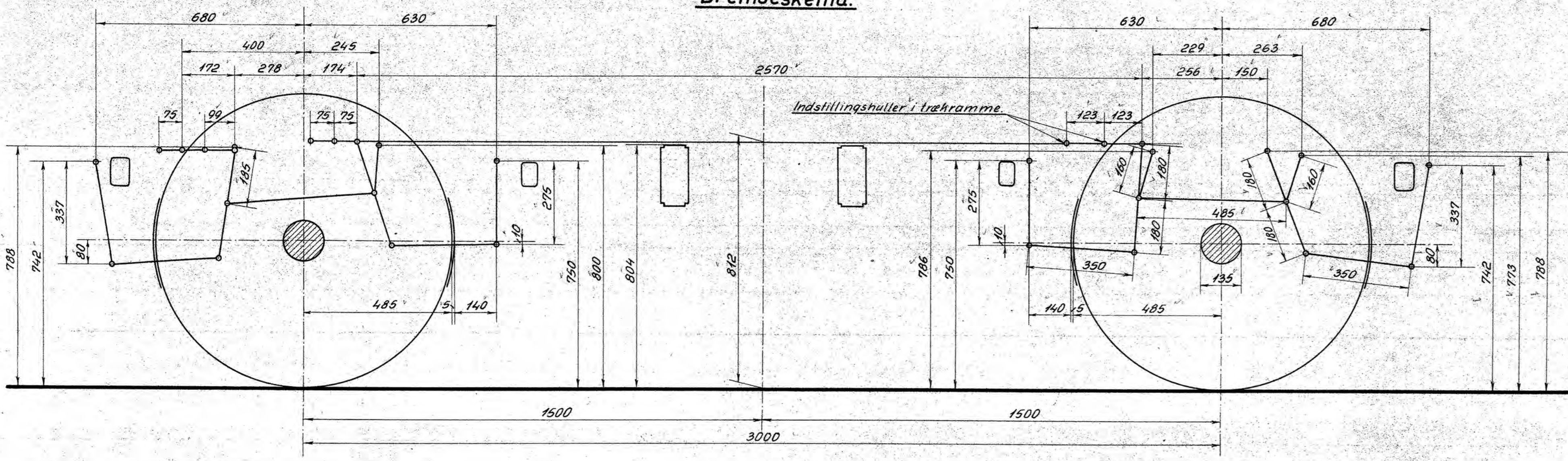
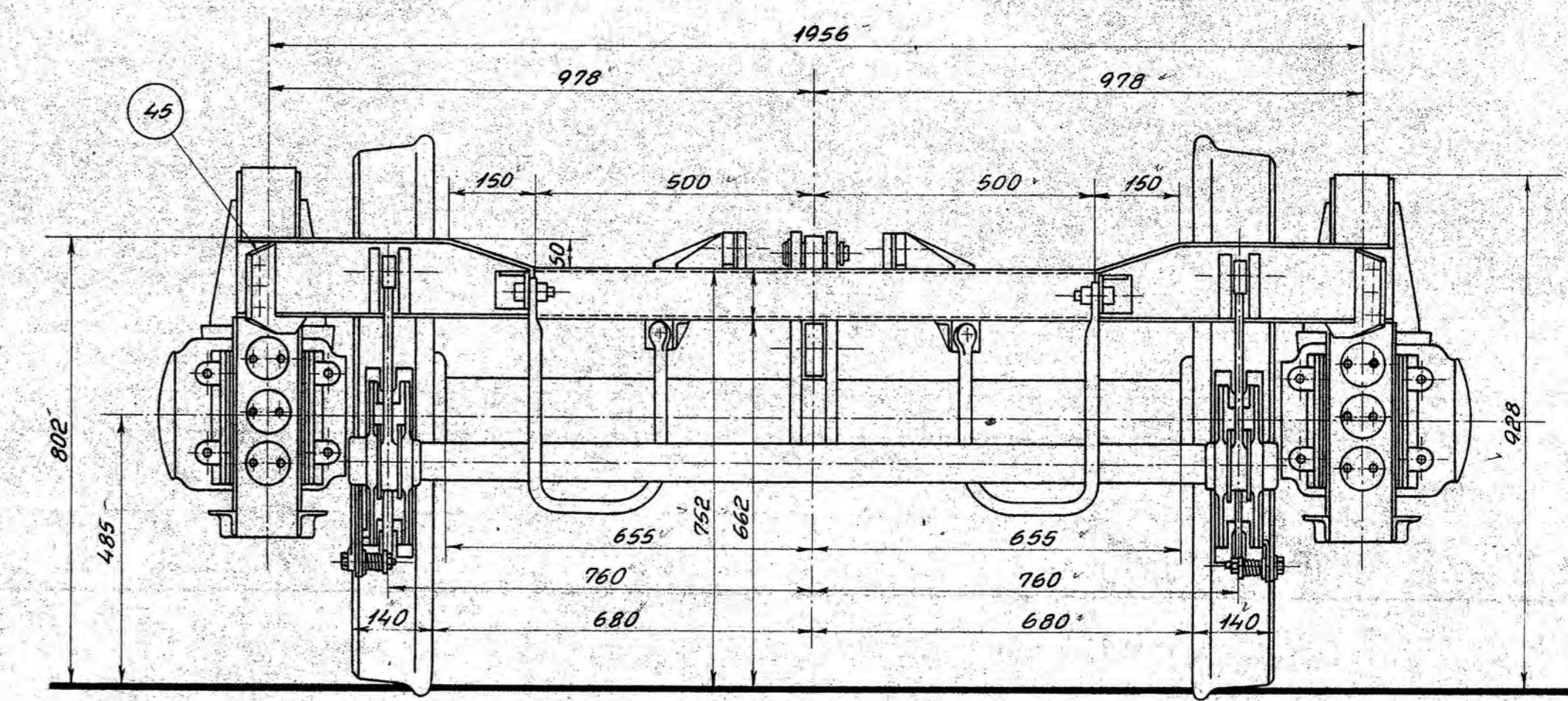


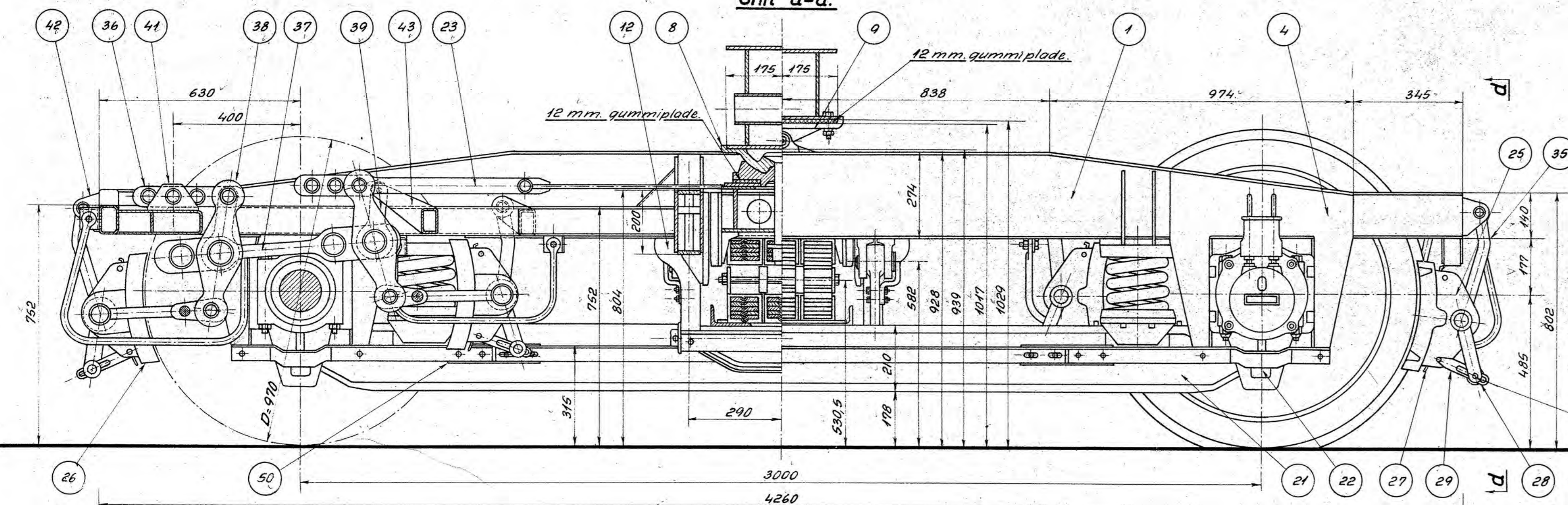
**Bremsekema.**



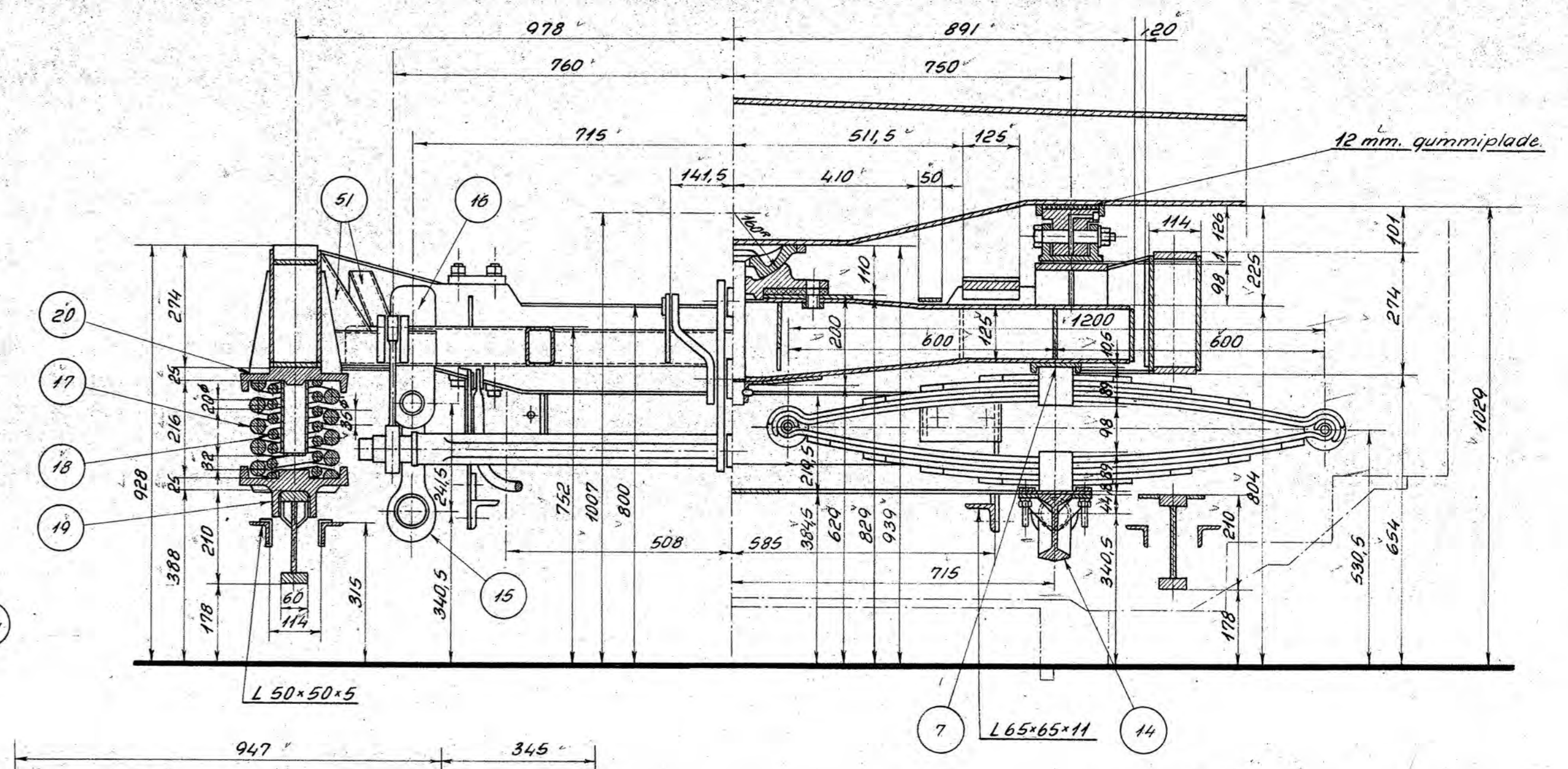
**Set fra b-b.**



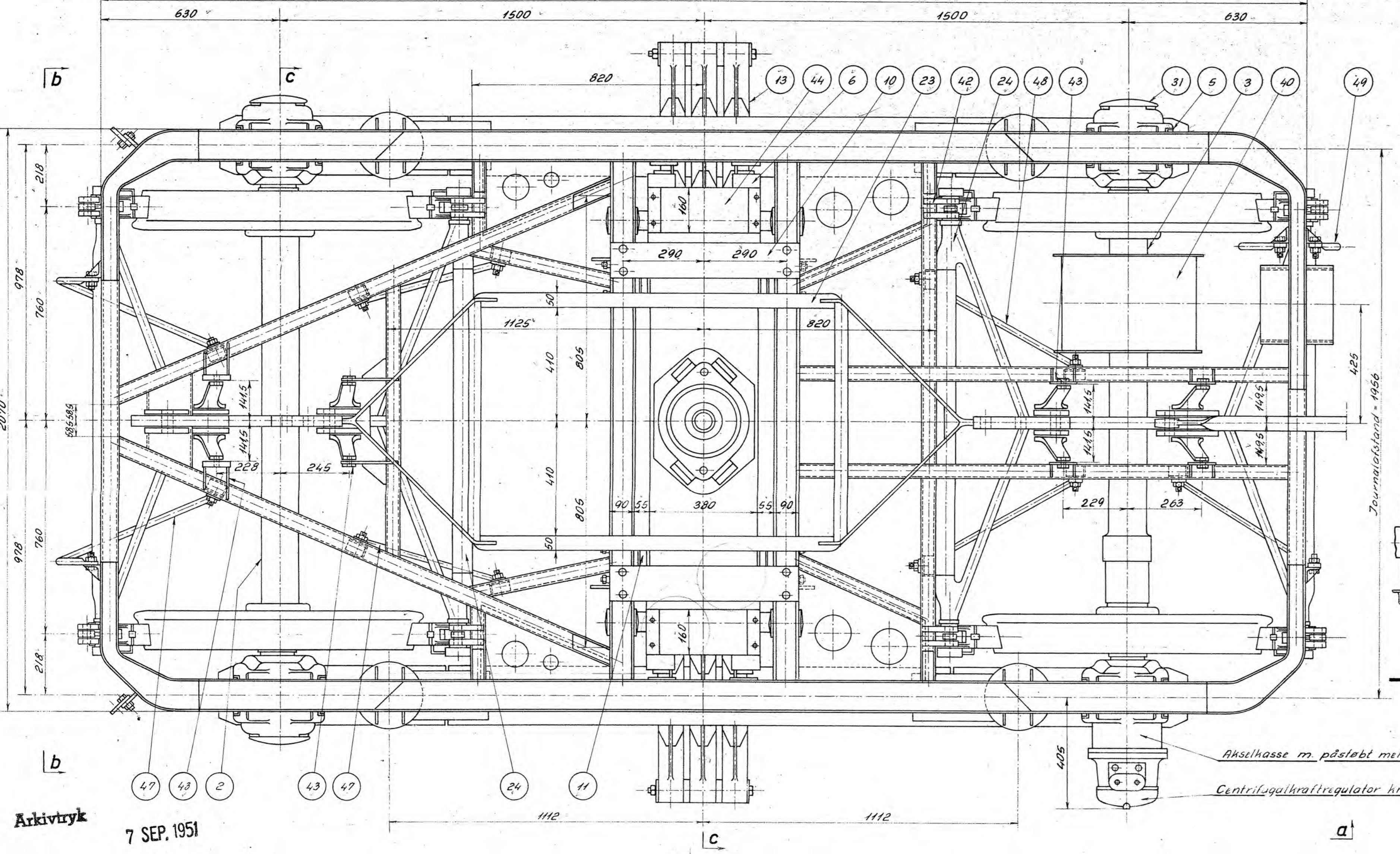
**Snit a-a.**



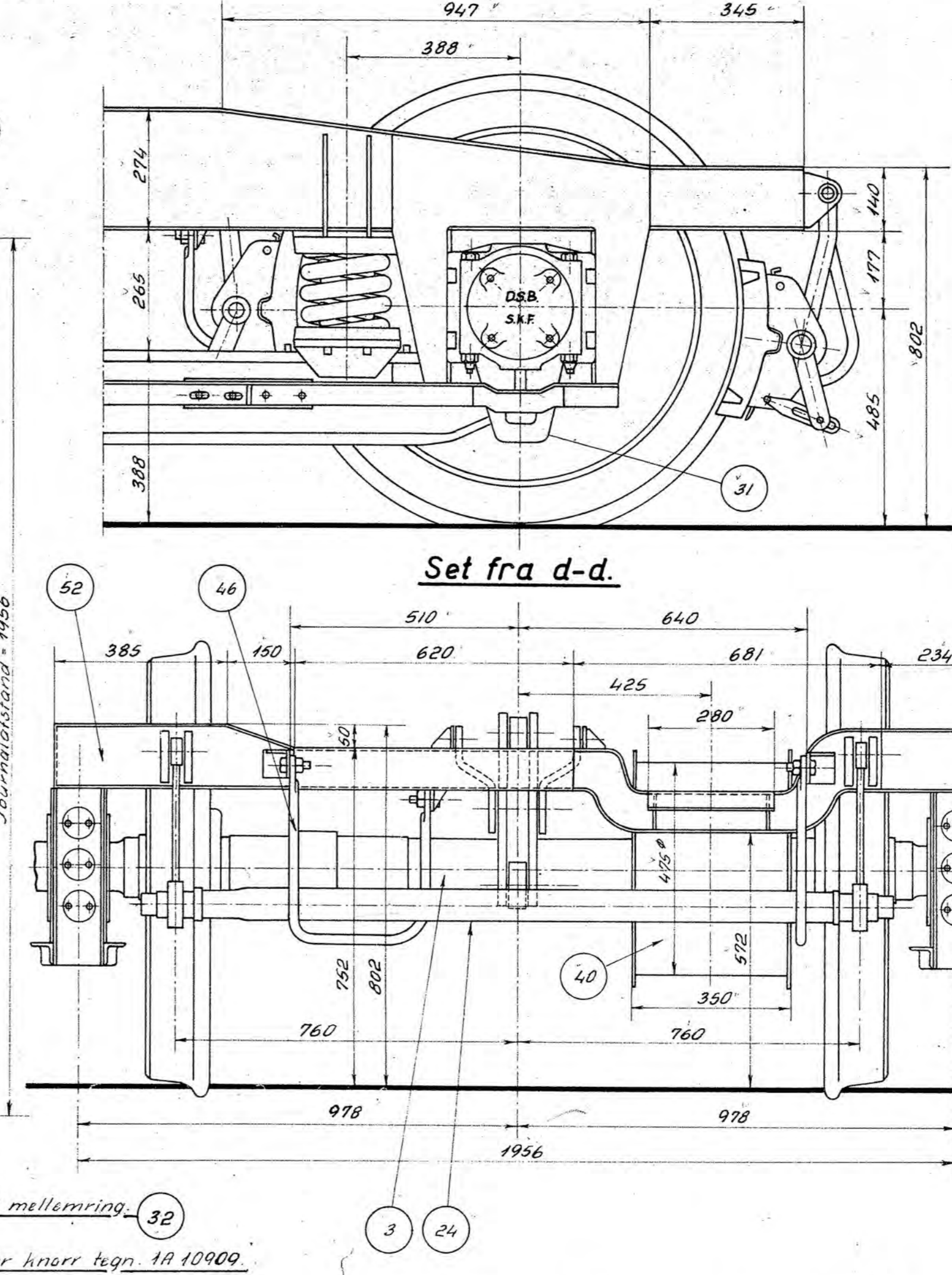
**Snit c-c.**



**b**



**Set fra d-d.**



Pos.	Genstand.	Tegn. nr.	Pos.	Genstand.	Tegn. nr.
1	Bogieramme DC 4.5	32837-1	31	Akselkasse type SKF	32948 DC 3.20
2	Hjulafst type 13c DM 3.02	23334	32	Akselkasse	32946 DC 3.21
3	Hjulafst type 13g DL 3.6	24748	33	Fjeder	33162 DC 12.98
4	Akselgaffel DC 3.60-2	32901-02	34	Shive	33162 DC 12.98
5	Slidsko på akselkasse	32468-30824	35	Bremseklodshænger	32969 DC 12.35
6	Svingbjælke DC 4.50	32858	36	Trækstang v. hovedstik	32969 DC 12.35
7	Federkop DC 4.50	32858	37	Forbindelsesstang	32969 DC 12.35
8	Centerstykke	24570	38	Bremsearm	33006 DC 12.98
9	Sidesstyr	24566	39	Bremsehængere	33006 DC 12.98
10	Støpbøjle DC 4.52	32455	40	Remshive	NV 3.327
11	Glideplade DC 4.52	26671-32055	41	Øsken for trækstang	33002 DC 12.119
12	Sikringsbøjle DC 4.57	32962	42	Øsken for bremseklodsh.	33154 DC 12.118
13	Sakseljeder	8259	43	Øsken for bremsehængere	33016 DC 12.117
14	Federbjælke FS 4.56	34496	44	Glidebuk for sidesstyr	33057 DC 4.71
15	Svingstrop DC 4.65	32922	45	Øsken for sikkerhedsh.	33074 DC 4.91
16	Gaffelje DC 4.65	32922	46	Fangbøjle	33155 DC 12.161
17	Skruefjeder	32258-A	47	"	33078 DC 12.160
18	Skruefjeder	32258-B	48	"	32474 DC 12.164
19	Nederste skruefjederh.	33036	49	"	33128 DC 12.162
20	Øverste	33036	50	Samlestykke	32541 DC 3.63
21	Svarehals DC 4.40	32878	51	Hjørneløstærkning	33063 DC 4.21
22	Bærestykke DC 4.40	32878		Arr. af bærefjeder	33059 DC 3.90
23	Trækramme DC 12.82	32999		Skruefjederophængning	33078 DC 3.106
24	Bremsestærkant Acy 12.80	32430		Bremsekema	33023 DC 12.20
25	Bremseklodsh.	Br-94		Bøsning og bolte for tegn.	33124 DC 12.21
26	Bremseklodsskl.	Br-94		Indstillingsanl. til bremsek.	33162 DC 12.88
27	Wille	Br-94	52	Forkræbet hovedstyk	33059 DC 4.6
28	Arm DC 12.98	33162			
29	Stillepind	33162			
30	Bolt	33162			

Dynamo p. bogie A 91-59 3/4/55

Danske Olieindustri  
MAGNUM

Målestok 1:10  
Tegn. Scandia  
Nr. 33403 A  
Rev. 1-5-51-M  
Indr.

**Bogie m. 3000 mm. hjulafstand.**

Ltr. DC nr. 5139-5150.

**DC.41**