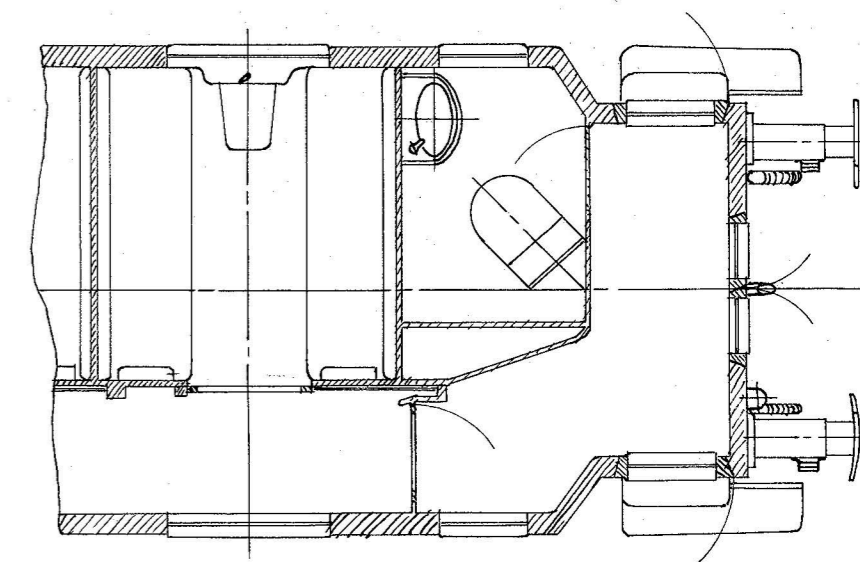
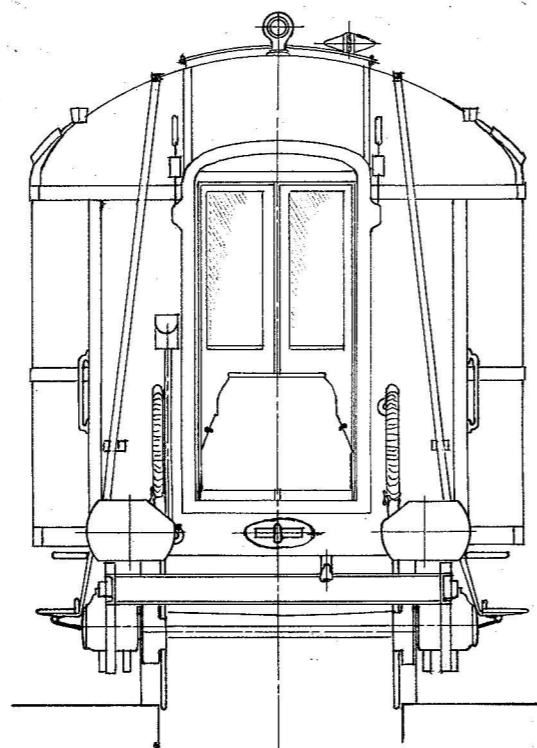


Kupéside. I den anden Side har alle Vinduer klart Glas.
 Kun Nr. 1001-1009 og 1028-1032 har Vendeskilte, Stiger ved Gavlene og tyske Slutsignalholdere.
 Den ikke viste Side af Vendeskiltene er uden Nummer (Klassebetegnelse).



1:45	København 21-9-41	Truckpersonvogn, Ltr. CA	Tegner: <i>Willam Bay</i>	CA
	Bygget 1932	De danske Statsbaner, Nr. 1001-1032.	6207	