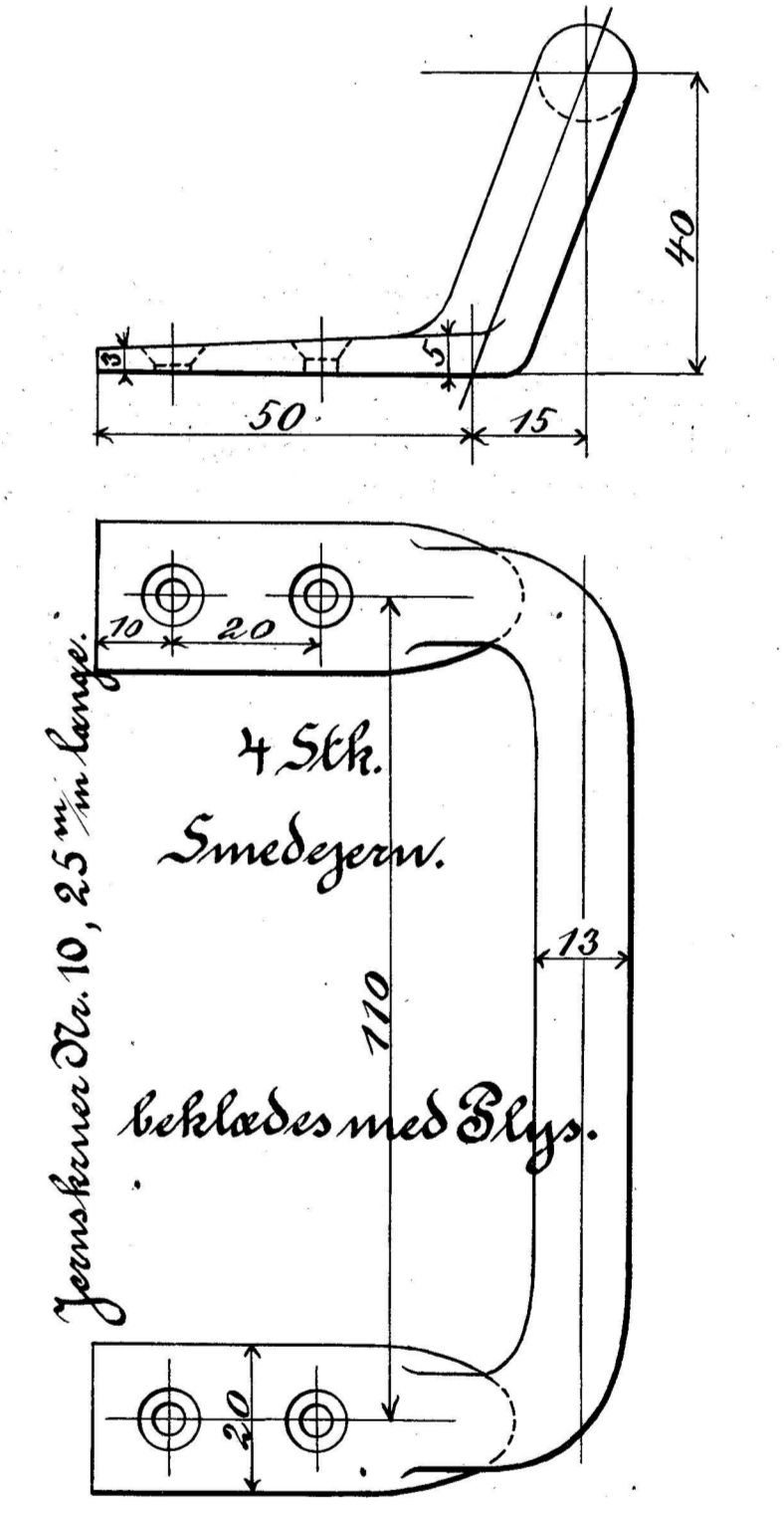
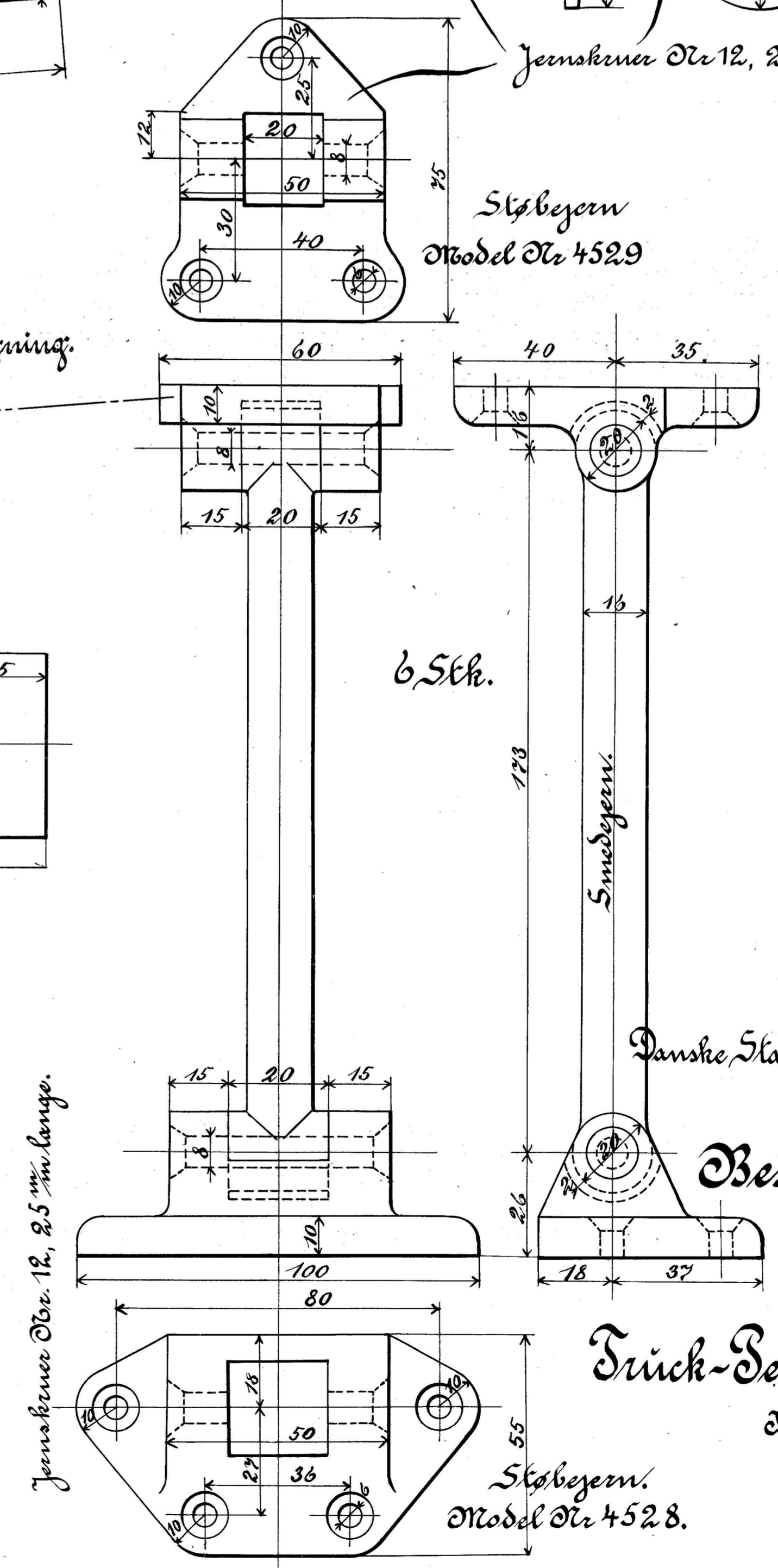
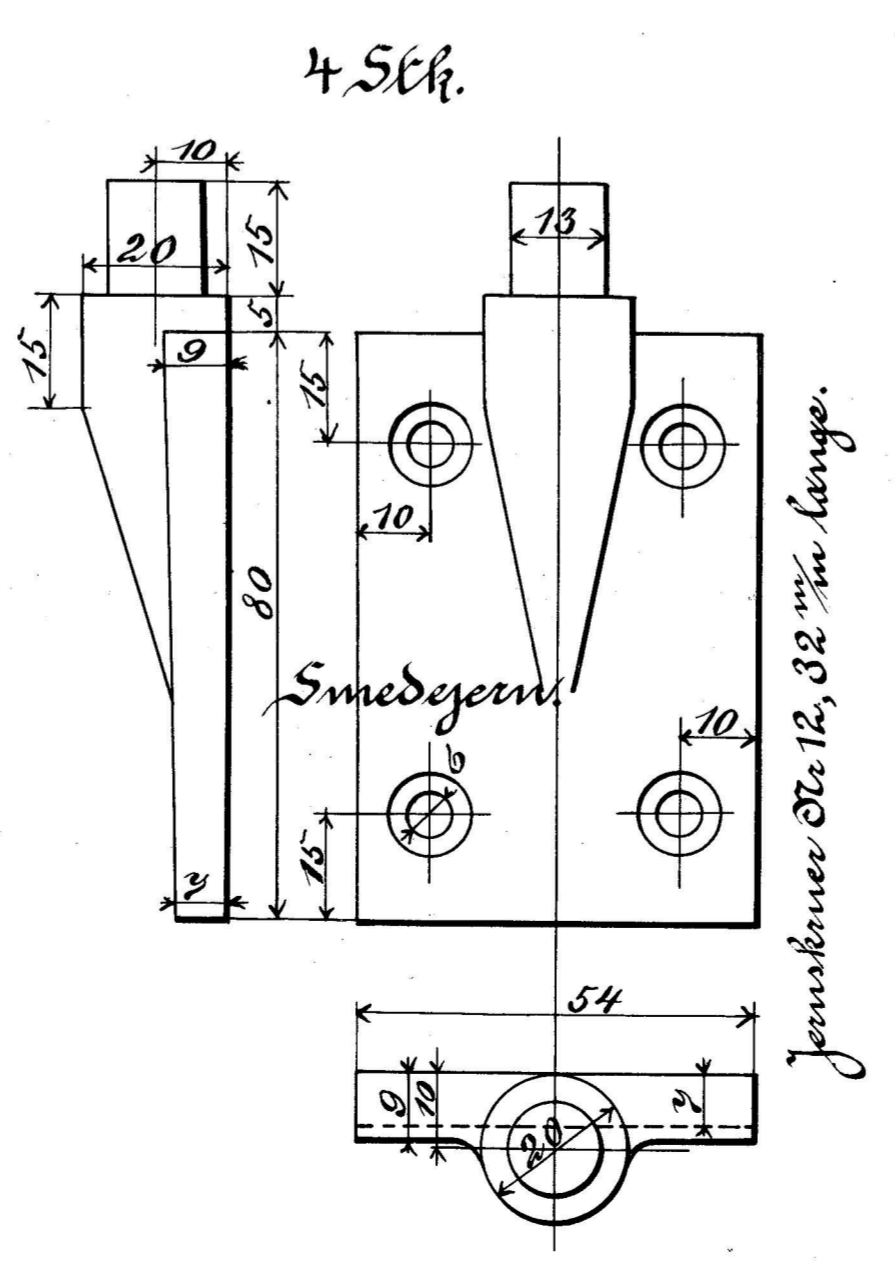
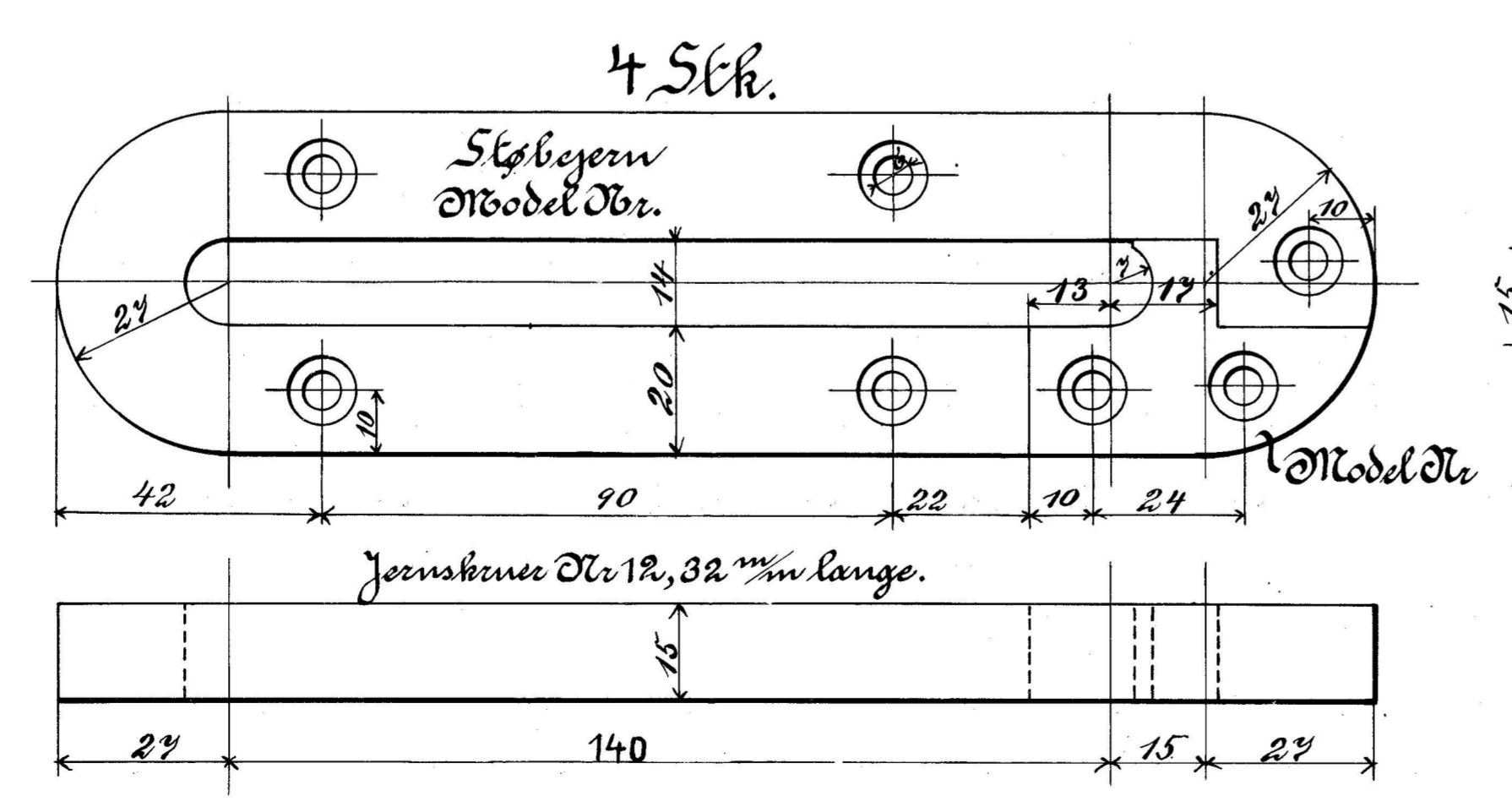
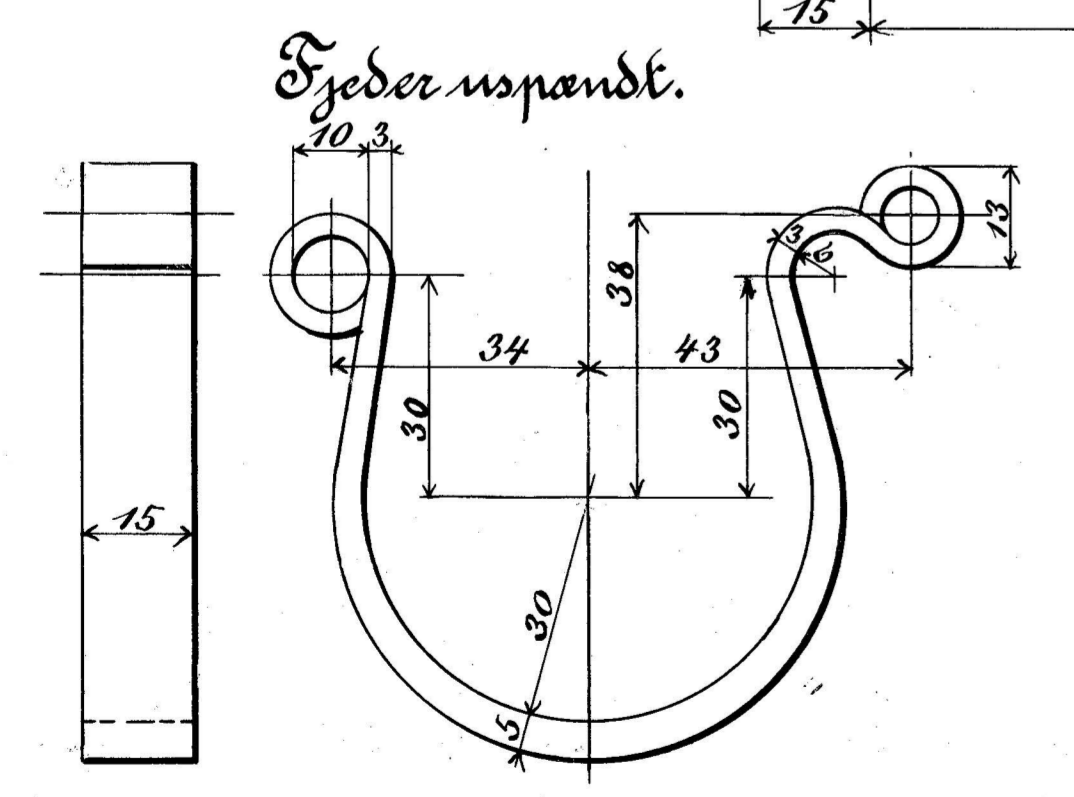
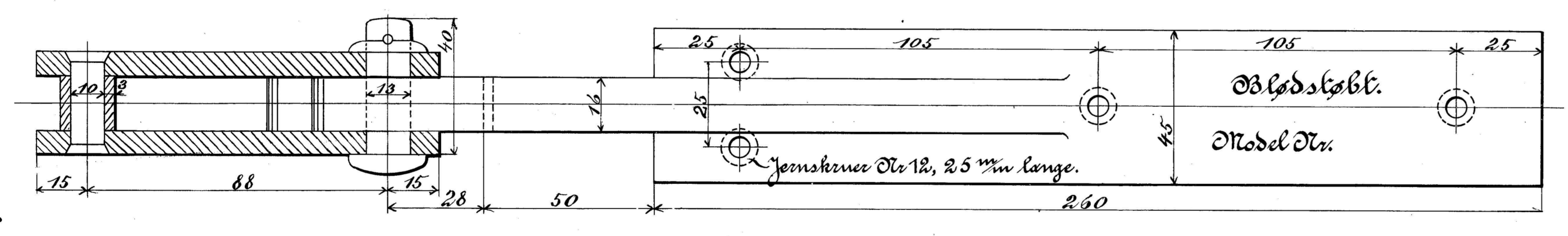


Sil Ltr. Ann. Nr. 392-396 læses hin Beslag til Annen efter denne Tegning.  
For Sofaen til disse Vogne se Teg. D. 353.

Stykketallet gælder for en Slupe.



Danske Statsbaner. Maskinafdelingen.

Beslag til Sofaer  
i

Triick-Personvogne Ltr. Ann & Bnn.  
København, November 1896.

Maskinchefen.

AN. 7.125.

D.S. 136