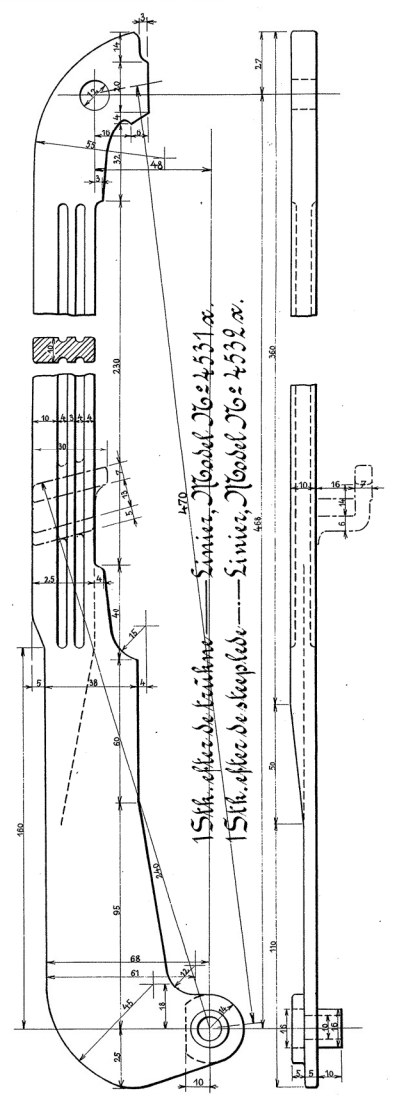
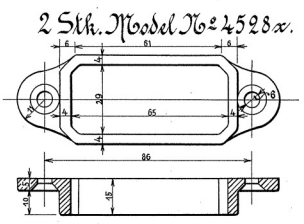
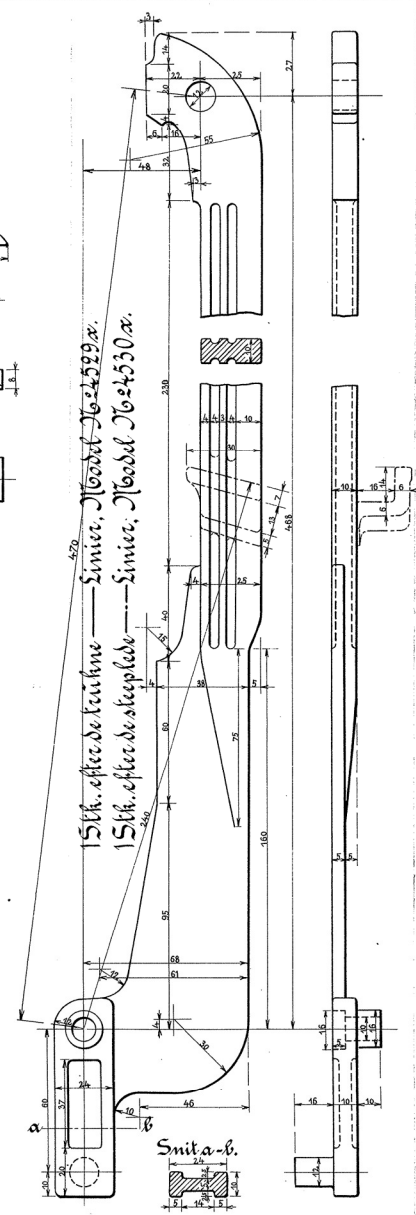
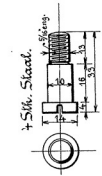
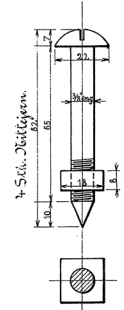
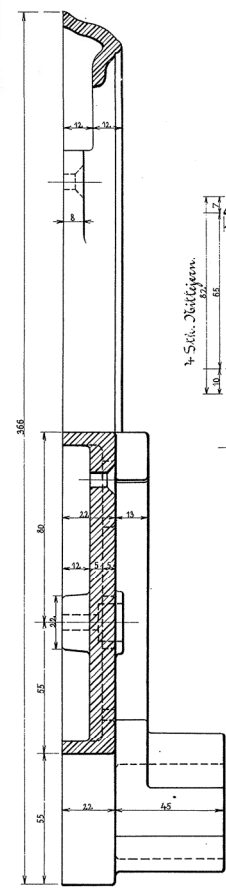
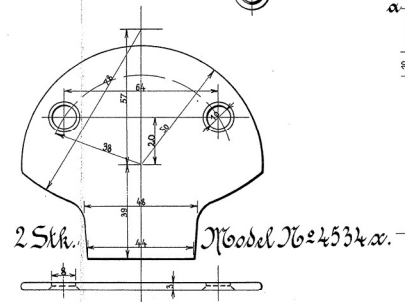
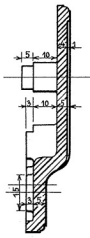
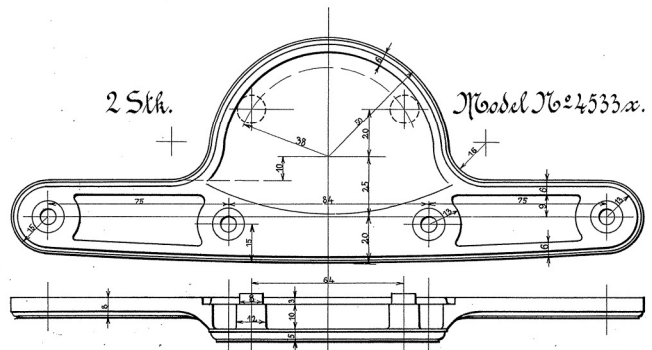
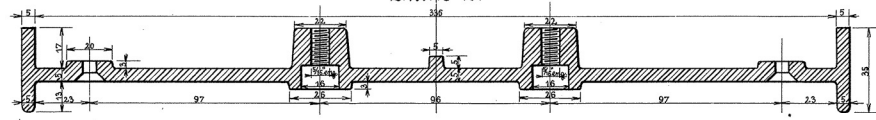


Snit C-D



Alle dele af hammerbart Støbejern.  
Bearbejdes, Rent paa Slide- og Anlægsflader, eller, Raak."

Danske Statsbaner - Maskinafdelingen.

Beslag til Sofa

til  
Frøchersonvogne Nr. 32.  
Plan II.

København, November 1900.

Maskinchefen.

BL. 7. 127. 22. 365.