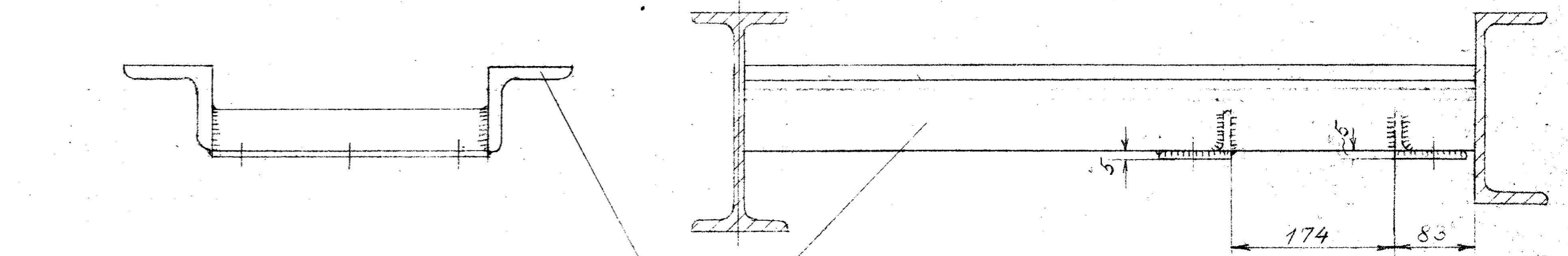
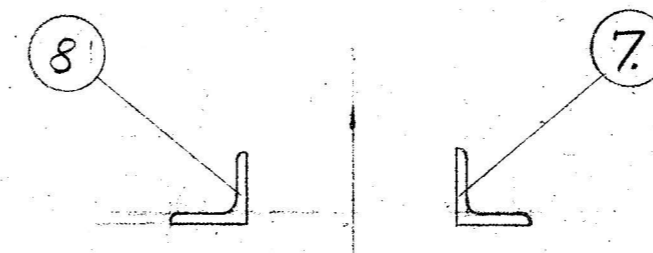
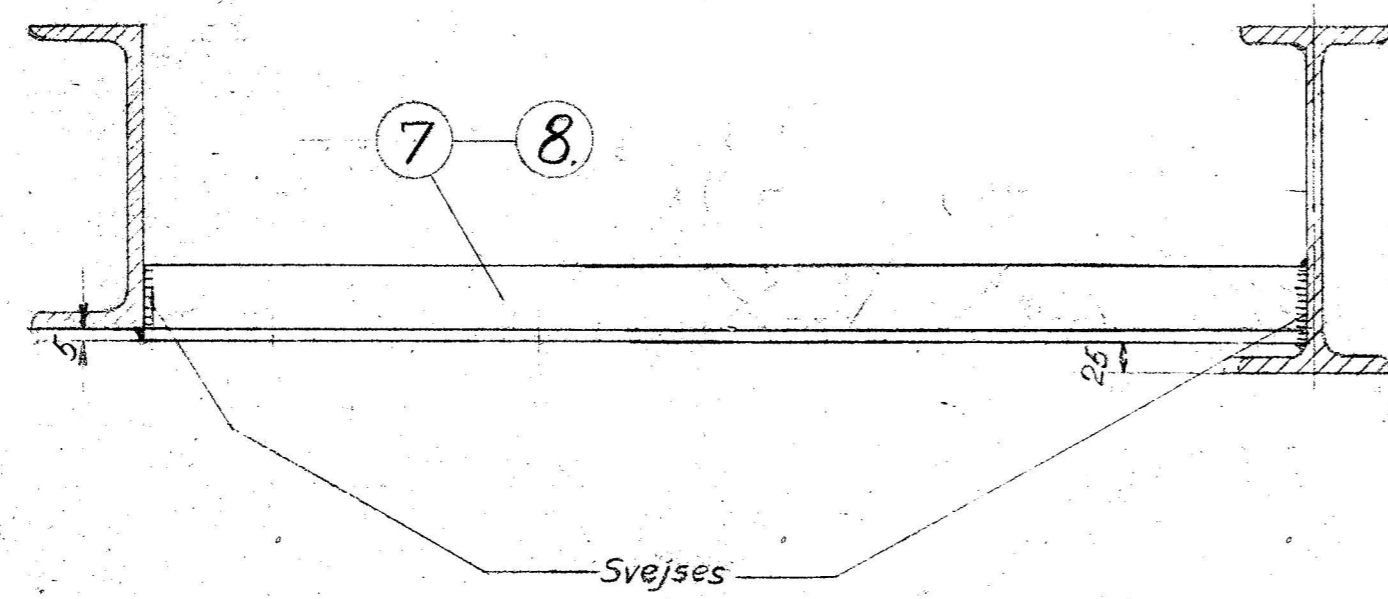
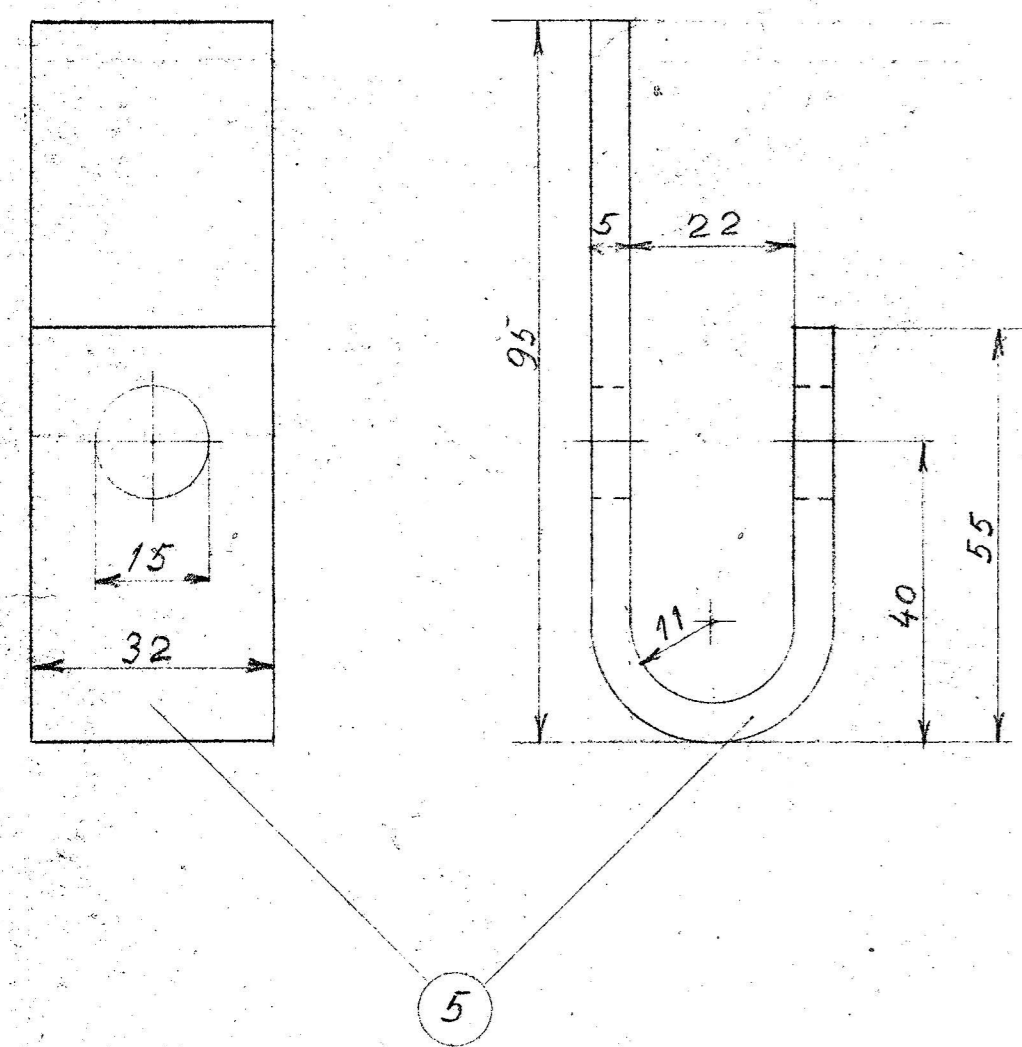
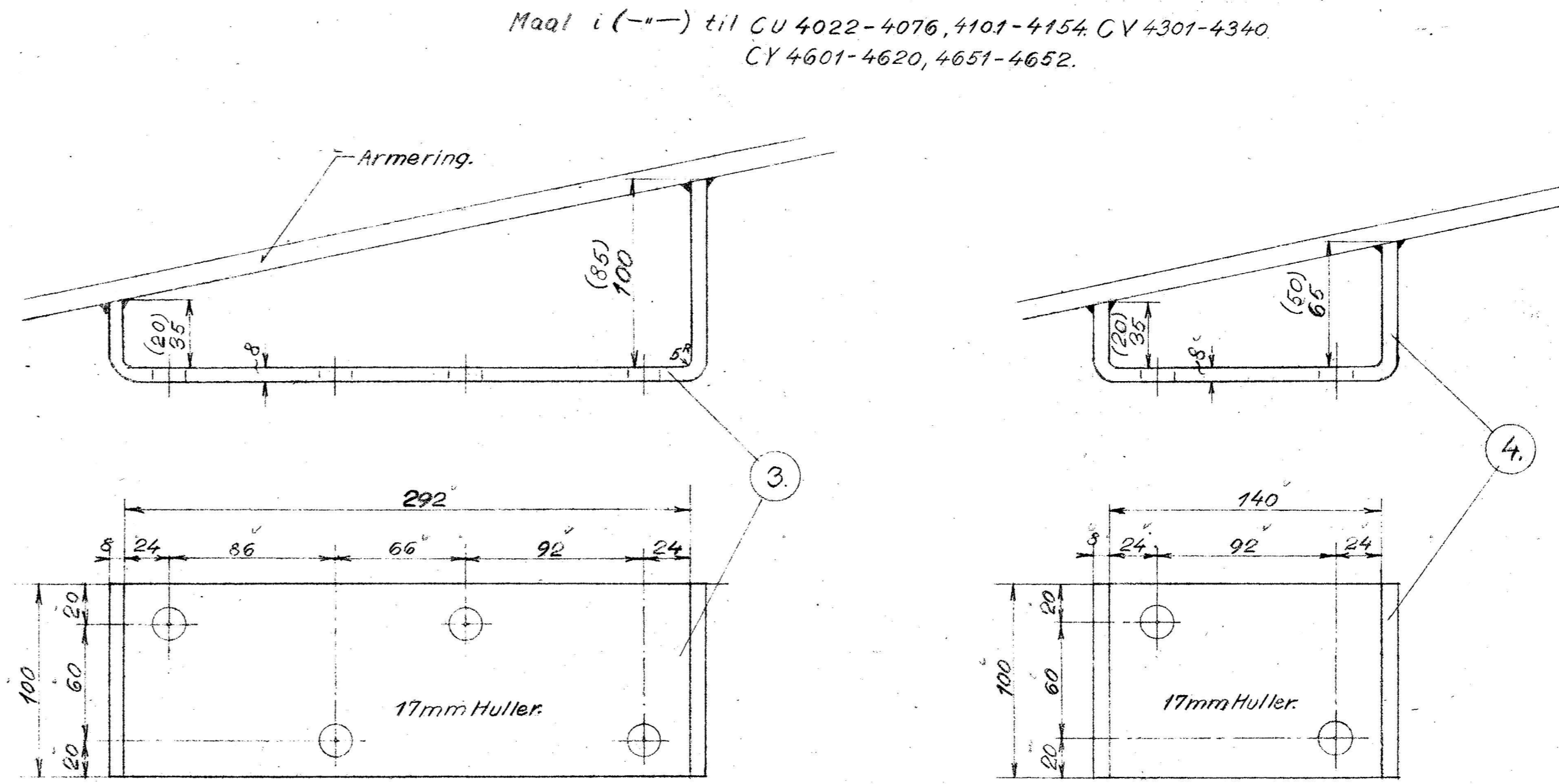
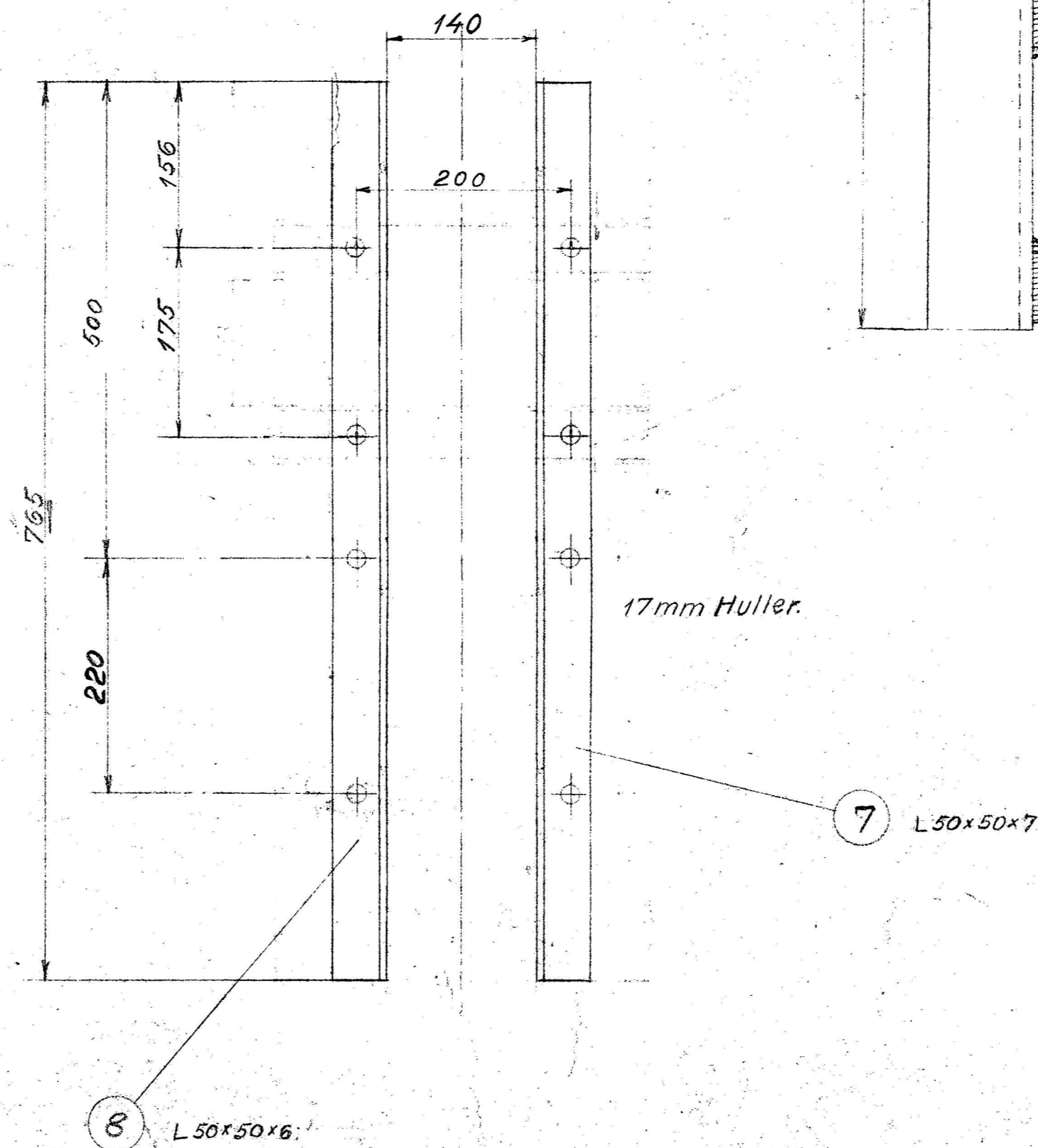
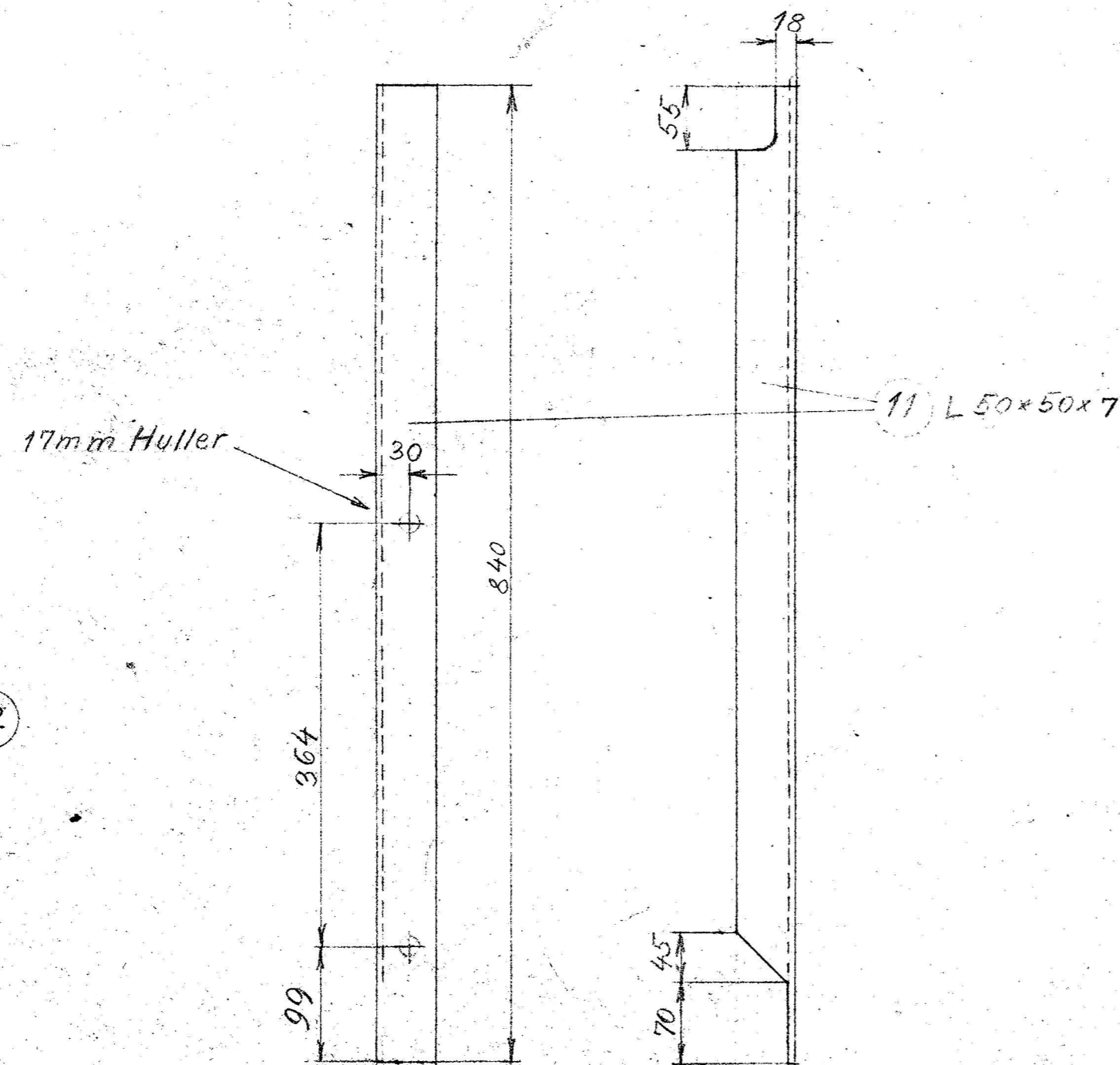
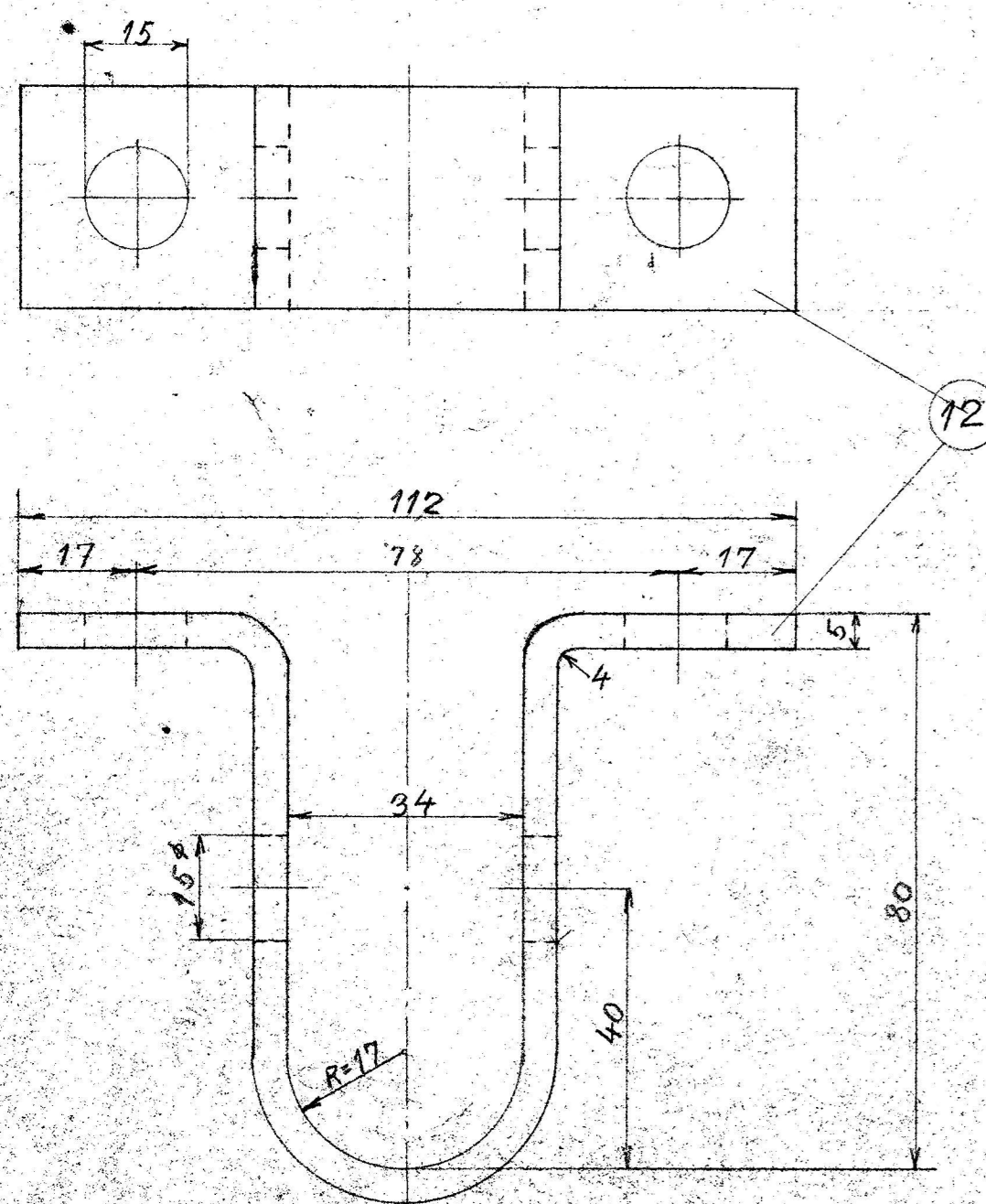


Pos 1 og 2 kun til CU 4001-4021, CU 4155-4175, CY 4621-4650



Pos. 9 og 10 kun til CU 4022-4076, CU 4101-4154, CY 4301-4340, CY 4601-4620, CY 4651-4652.



4	Rørbjølle	12	Flussj.	32x5	c. 240
2	Bærejern.	11	L.Jern	50x50x7	840
3	"	10	"	75x50x9	290
2	Bærejern	9	"	80x90x16	765
1	Bærejern	8	L.Jern	90x90x7	765
1	"	7	"	"	765
1	Rørbjølle	5	Flussjern	32x5	c. 165
1	Spændeplyde	4	"	100x8	c. 250
1	"	3	"	"	c. 430
1	Bærejern	2	L.Jern	90x90x7	765
1	Bærejern	1	L.Jern	90x90x7	765
Stk	Genstand	Pos	Materiale	Dimension	Længde

Andret Pos 1, 2, 3, 4, 5, 7, 8, 9, 10: stillet.
Pos 6: Tilhøjet Pos 12A 8-6-42 F.2

De danske Statsbaner.
Maskinafdelingen.

Ophængning af Bremscylinder.
Styreventil m.v.
CU 4301-4340, CY 4601-4652
CU 4001-4026, CU 4101-4154

Maalstok Tegning 10-6-41 T.P.
1:1 Kalk
1:2,5 Kalk
1:5 Kalk

1 CU 1229