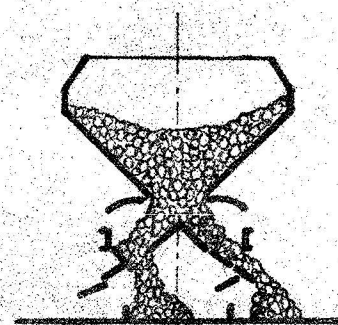
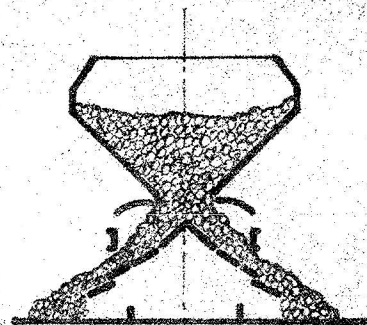
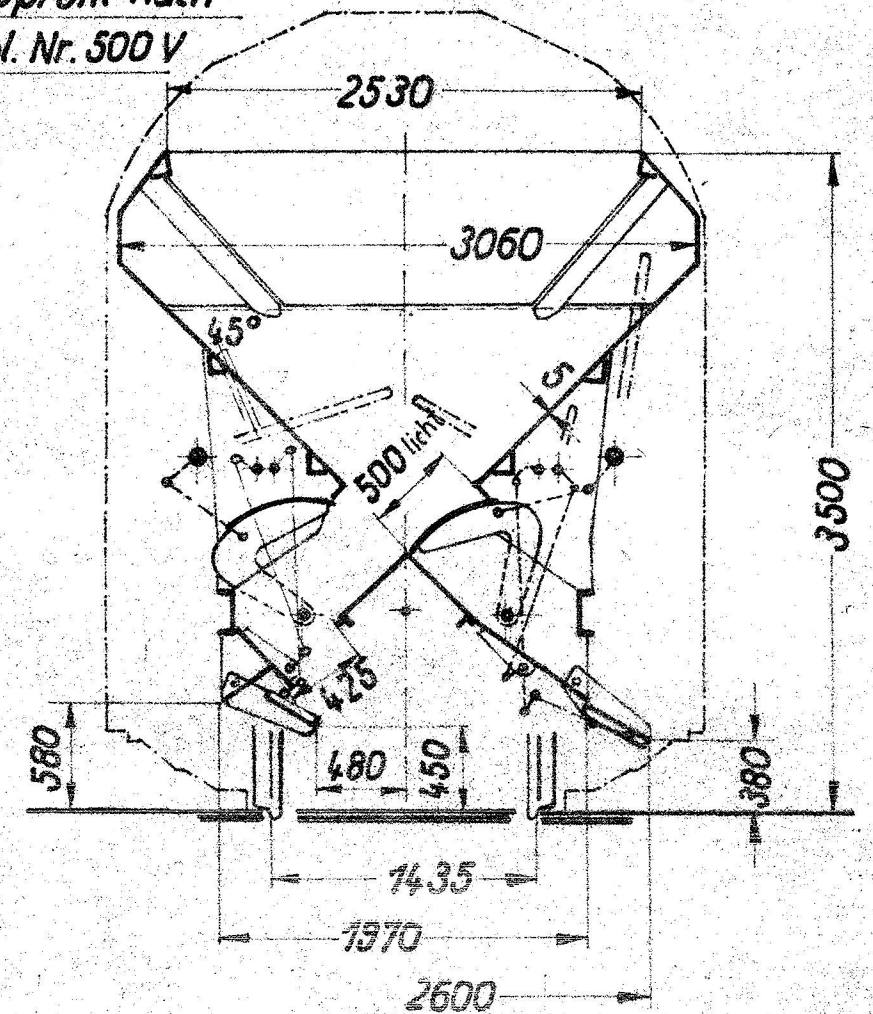


Begrenzungsprofil nach  
UJC Merkb. Nr. 500 V



Inhalt: gestrichen 23 m<sup>3</sup>  
 Lastgrenze: 28.5 t  
 Eigengewicht: ≈ 12.4 t  
 mit B-Klotz KE u. Handbremse

DBP 1077690 v. 29.6.1960

und Auslandspatente

IS reg.nr. A 133 T002

1961	Tag	Name	<b>HG 150 b</b>	<b>TALBOT</b> WAGGONFABRIK TALBOT AACHEN
Bearbeitet	12.4.			
Gezeichnet	Koldenbach			
Geprüft				
Normgepr.				
Maßstab	1:40			<b>Schotterwagen</b>
Freimaß- toleranz				
Ltr. Fd nr. 59550 - 59599				<b>AZ 11902 d</b>
				Aug. Dat.
				Ersatz für Ursprung