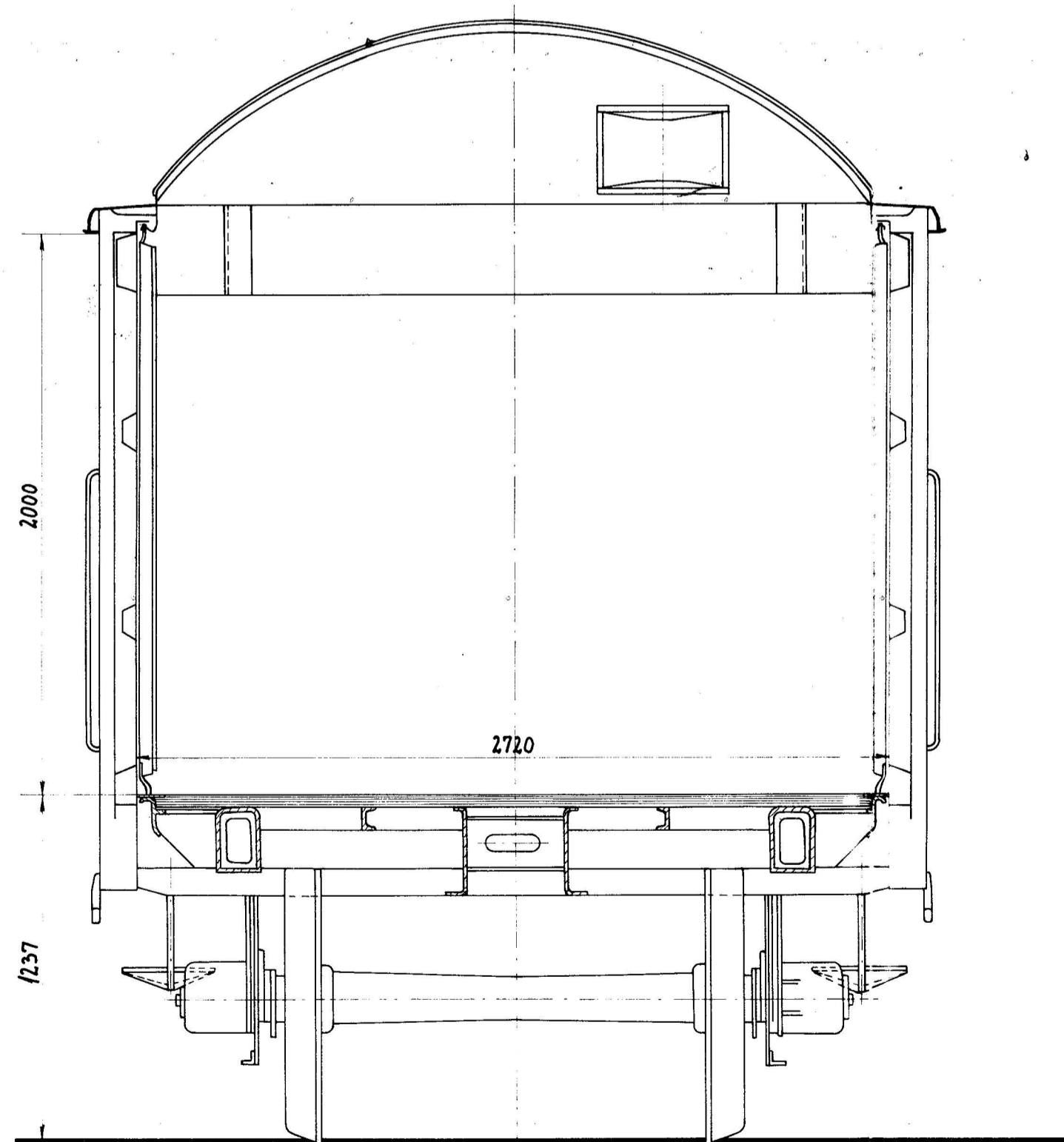
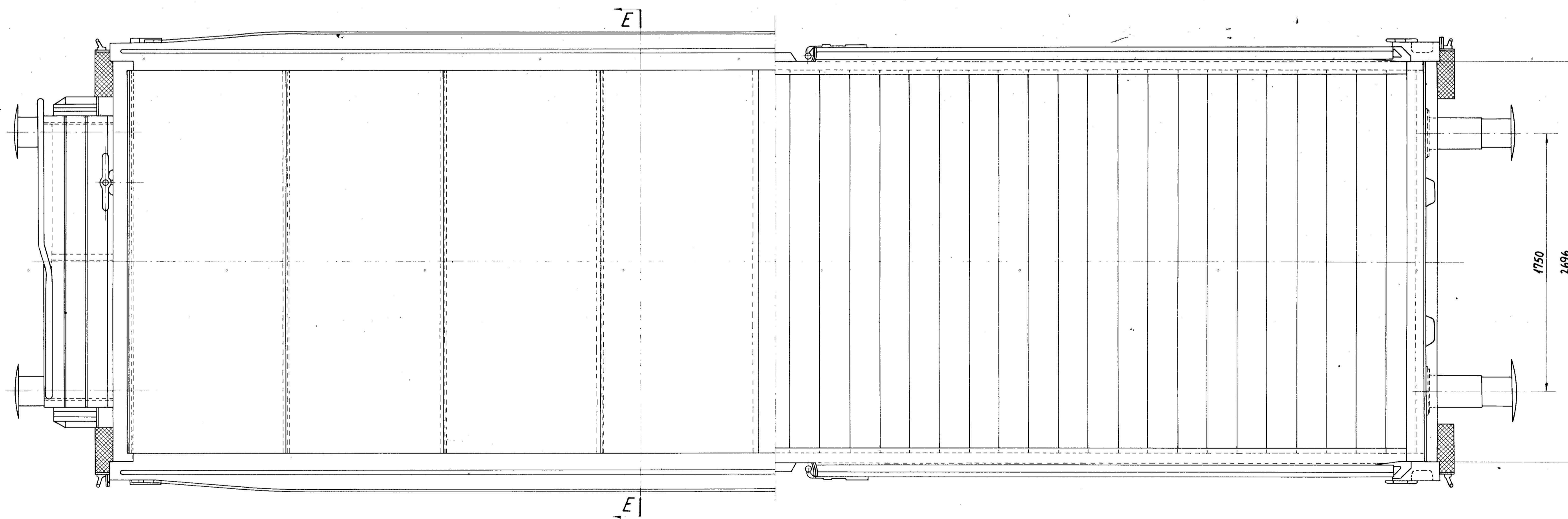


Snit E-E



Snit A-B-C-D



- Data:
- Last, ensformig fordelt
 - A: 19,0 t
 - B: 23,0 t
 - C: 27,0 t
 - Last, ensformig fordelt \square
 - A: 19,0 t
 - B: 23,0 t
 - C: 23,0 t
 - Laderummets bundflade
 - rumfang 23,8 m²
 - ca. 51,5 m³
 - Tara ca. 12,9 t
 - Bremse-trykluftbremse KE 12" med skruebremse.
 - Fjederophængning
 - { dobbeltsjæker
 - bærefjeder 9 lag
 - 120 · 16 1 · 1400
 - Hjulset type 26
 - Rullelejeakselkasser SKF 713500
 - Træktøj
 - { trækkrog 100 t
 - skruekobling 85 t
 - Gulv fyr 48 · 200 profil IV

Påskriften	1-11-66	A		
Målestok	1:20	Tegn. Scandia		
Nr.		Rev.		
Specialgodsvogn med skydevægge.			59540	
Ltr. His nr. 240 2 300-240 2 599.			Gruppe nr. 0	