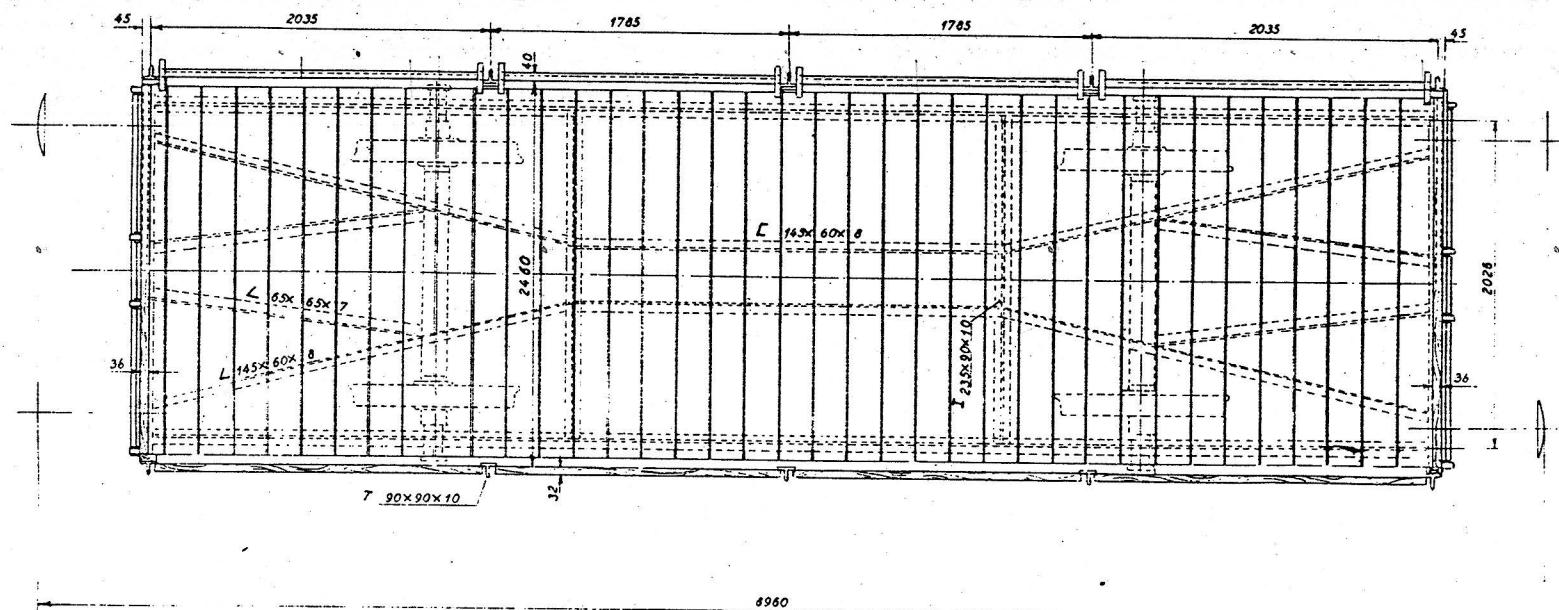
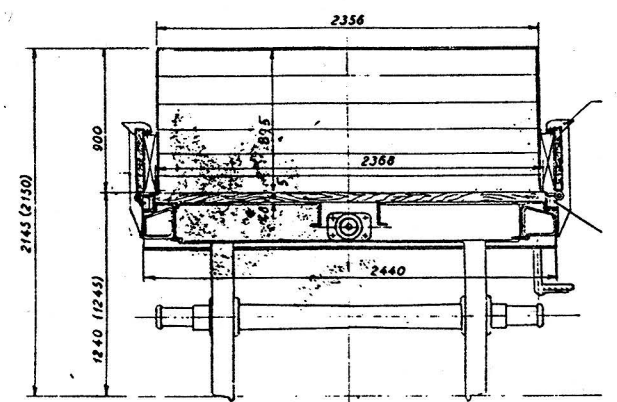
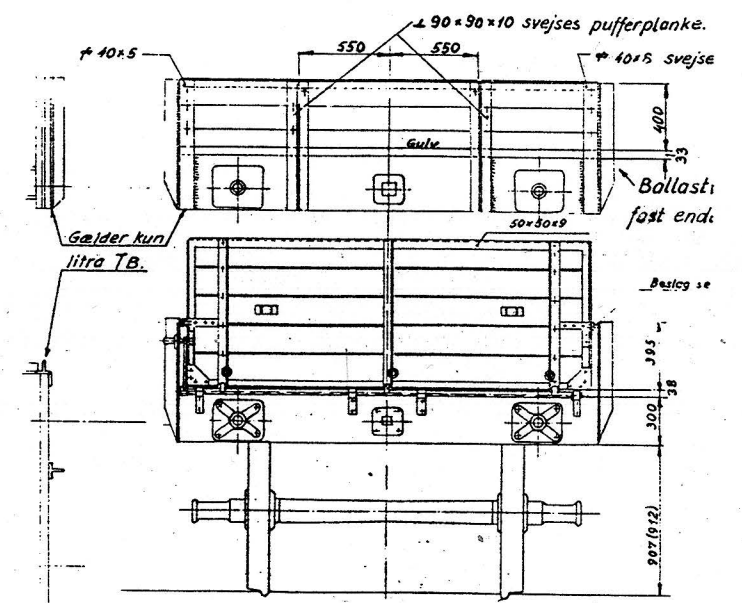


For ltr. Pr med håndbremse se tegn Prt. 2.1
 For ltr. Pr. • trykluffbremse se tegn Prb. 2.1 og Pr. 12.26



Eksisterende fodtrin anvendes.



Last 15t.
 Bundflade 18, sm.²
 Tara for Pr. ca. 6500 kg.
 Prb. • 7500.

Godsvogne til Kampsax.

Rev.	A	22-2-56
Forandring nr.	B	3-9-56
Fast endelem påf.		52X

Danske Statsbaner
 Maskinatdelingen.

Godsvogne ltr PF og PFB. med nedklappelige sidelemme

1:45