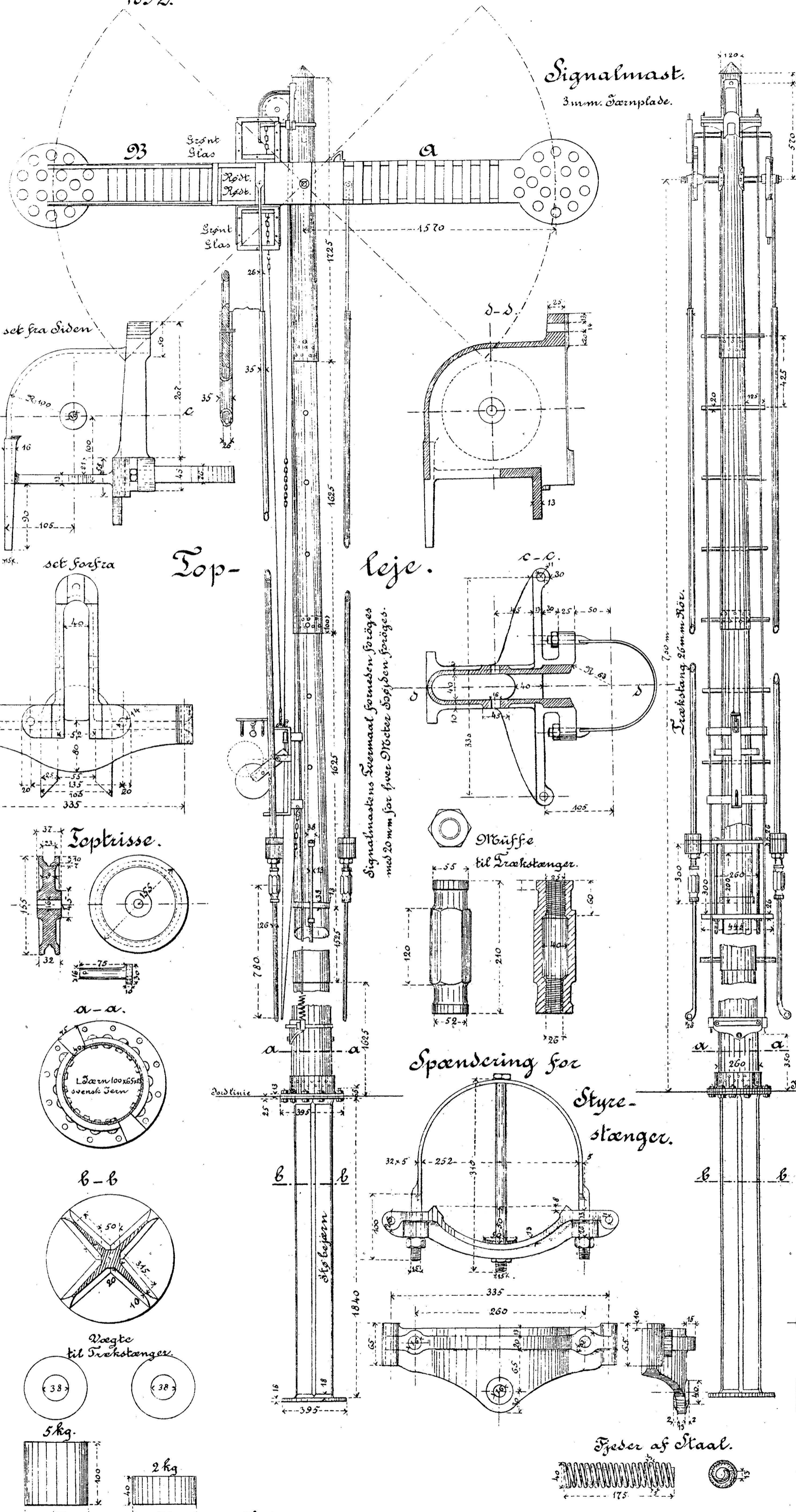


Indkørselssignalmast  
 (3 Armstillinger.)



*Fortegnelse*  
 over Indkørselssignalmastens vigtigste Dele.  
 Mast med Tophatte, Aksel, Trin og Tødstykke  
 Topleje og Topkasse  
 Signalarmer med Brillen  
 Styrstænger  
 Spænding for Styrstængerne  
 Trækstænger med Bluffer og Vægte  
 Lygtestol med Blender  
 13,5 m. Blok kæde  
 Sikringsmekanismer  
 Lygte

55-19  
 5-8

