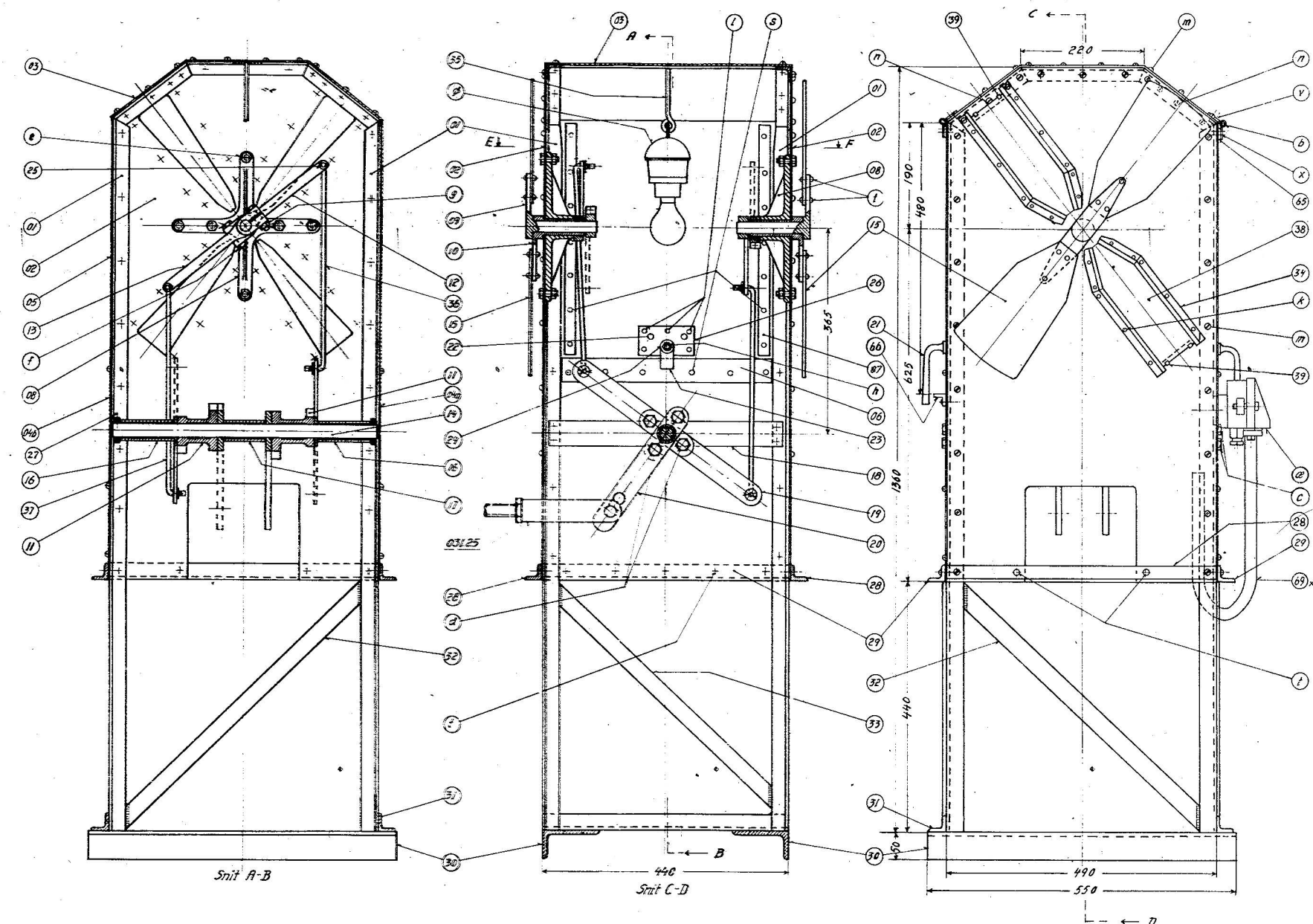


Konstr.	Tegn.	Kontr.	Rev. eft. Udførelsen	a	b	c	d	e	f	Rettelser	g	n	i	k	l	m	n	Kortetek
1	40	16-1-50	17. januar 1950	15	20	18	32	51	50	16-39	27	62						75
sv.	sv.	W. Rasmussen		M	J	HEB	110	HEB										1271

**DSB** *Det. Bøt.*  
 17 JAN 1950  
 O/S Væveri  
 Sporaktilesignal for hæld krydsningssporaktilen.  
 Samlingstegnning-plan I.  
 Stukliste se tegn. Rnr. 3549.  
**EN 035.01**  
**Rnr. 2500**  
 Rnr. 2500  
 7/2

Bemærk: pas på III 33 sammenbygges.

Rnr. 2500



målforhold 1:10 JS

Ved fordelingslåse 241.14 benyttes beskyttelsesrør 035.01.68, R nr. 2630.