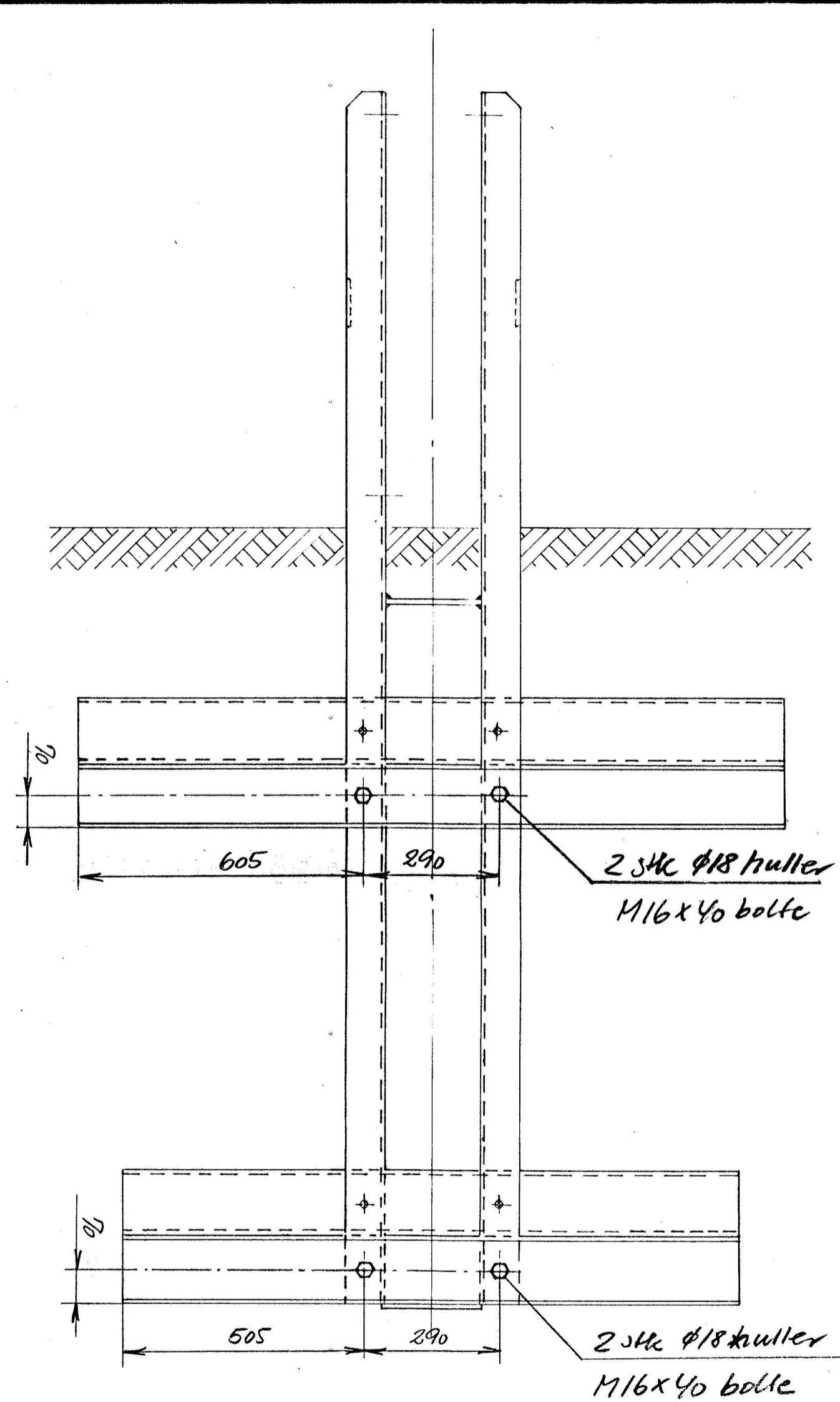
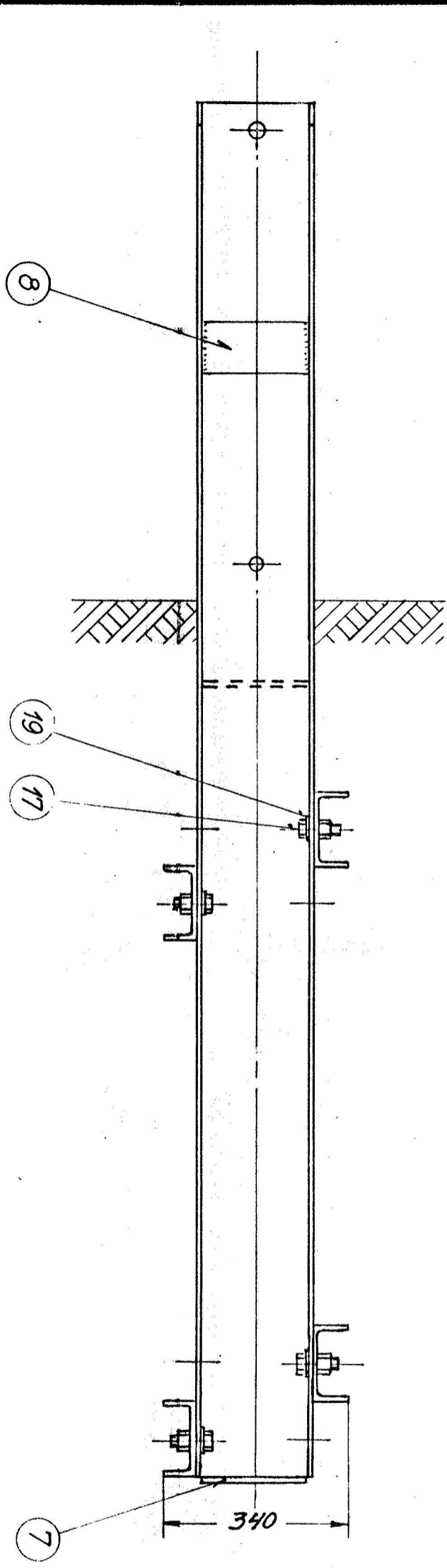
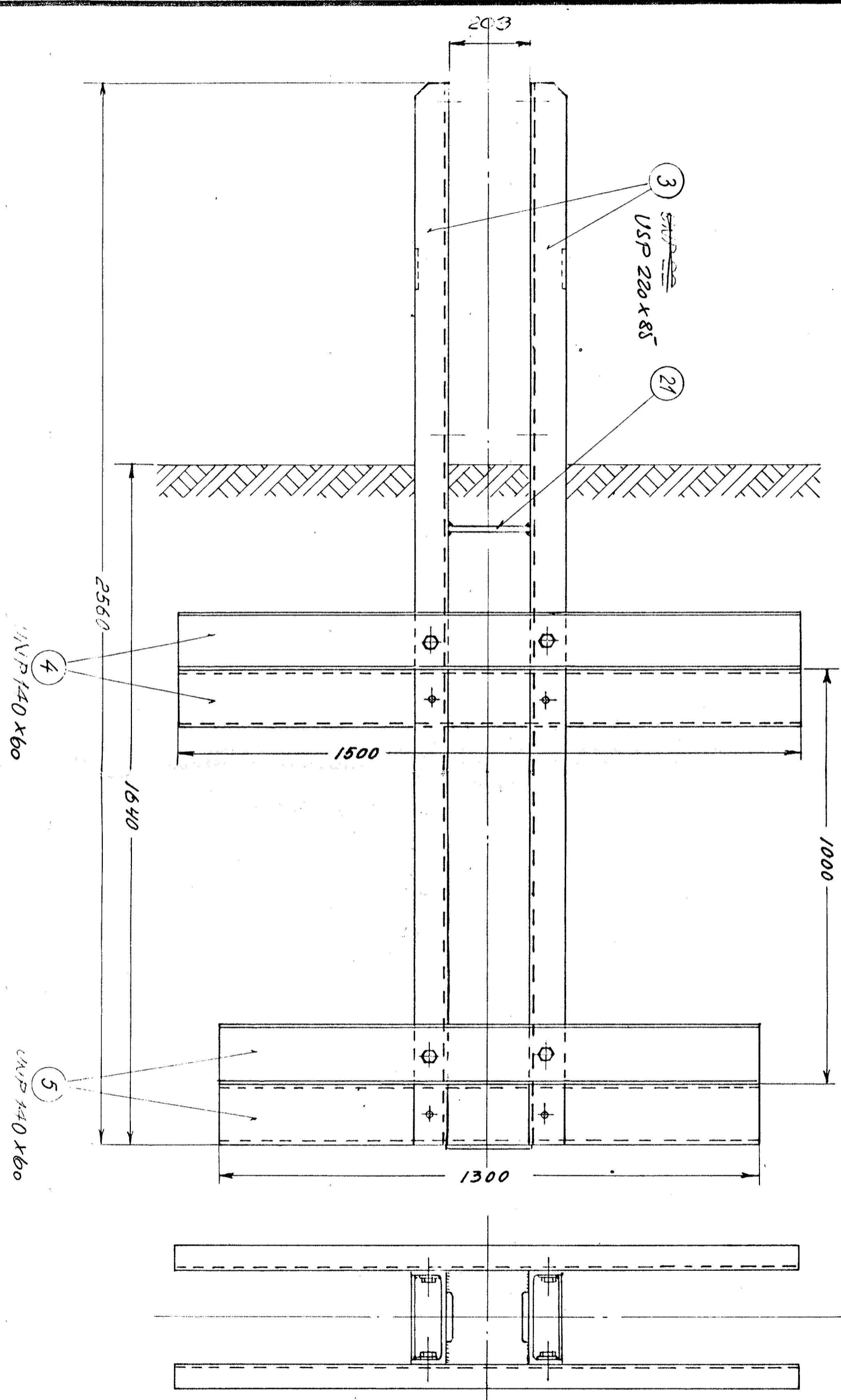


Stanse	Konstr.	Tegn.	Kontr.	a	b	c	d	e	f	Reviser	g	h	i	k	l	Tolerancer, se tegn. nr.
Bore		Sv.	15	15												Samlingstegning nr.
Bukke		13-10	28-10	5-1												
Fræse		64	64	65												

Denne tegning er DSI's ejendom. Enhver udnyttelse eller meddelelse til tredje person må kun ske med vor tilladelse. Misbrug straffes efter loven.

D.S.I. 1/4  
 Dato: 13-10-64  
 Tegningstype: Jordrod, normal, type III til smalmast.  
 Tegning nr.: 640726-240  
 O.N.: 1:10



nr. 640726-240

B<sub>2</sub>

005 mm