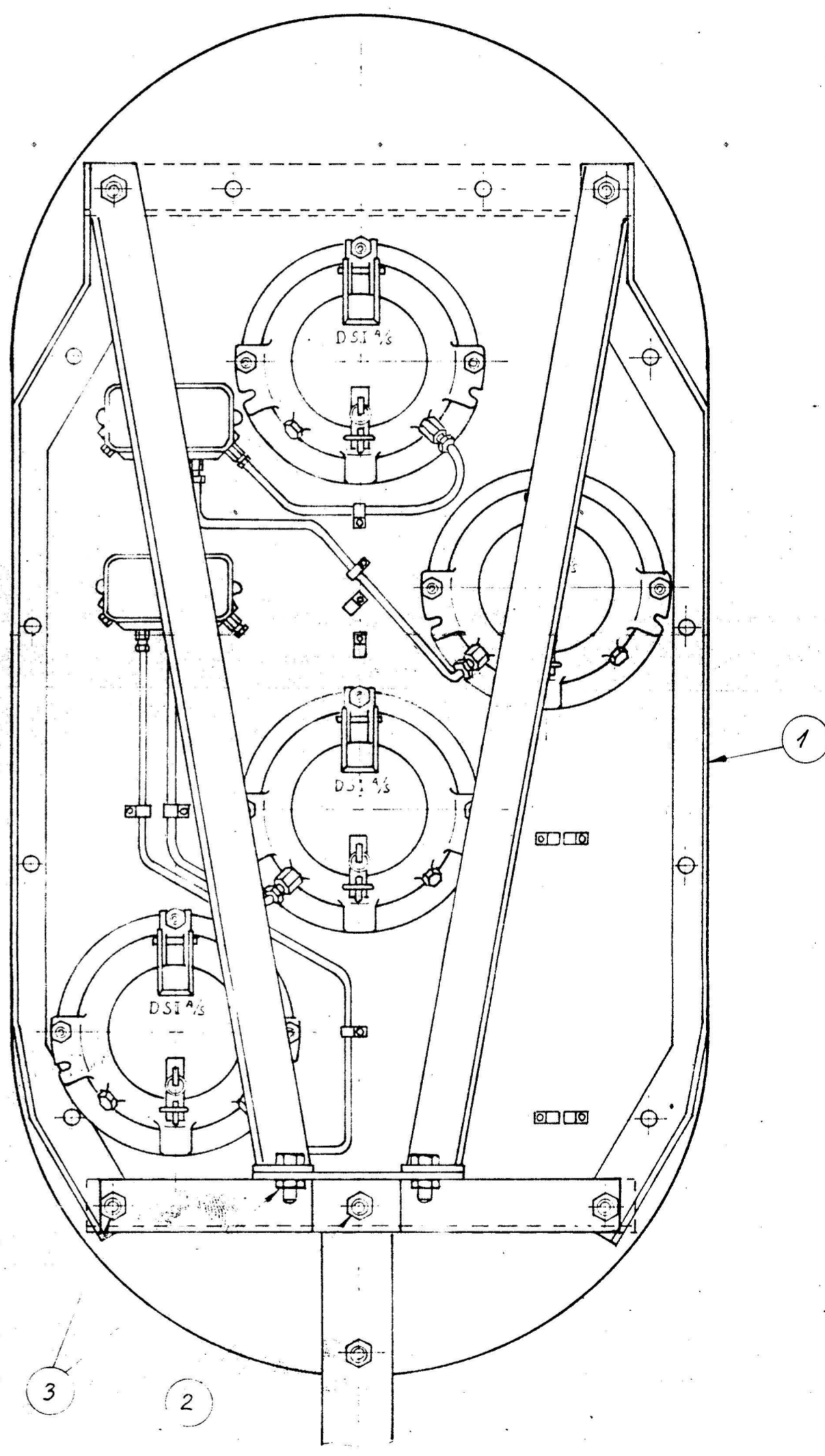
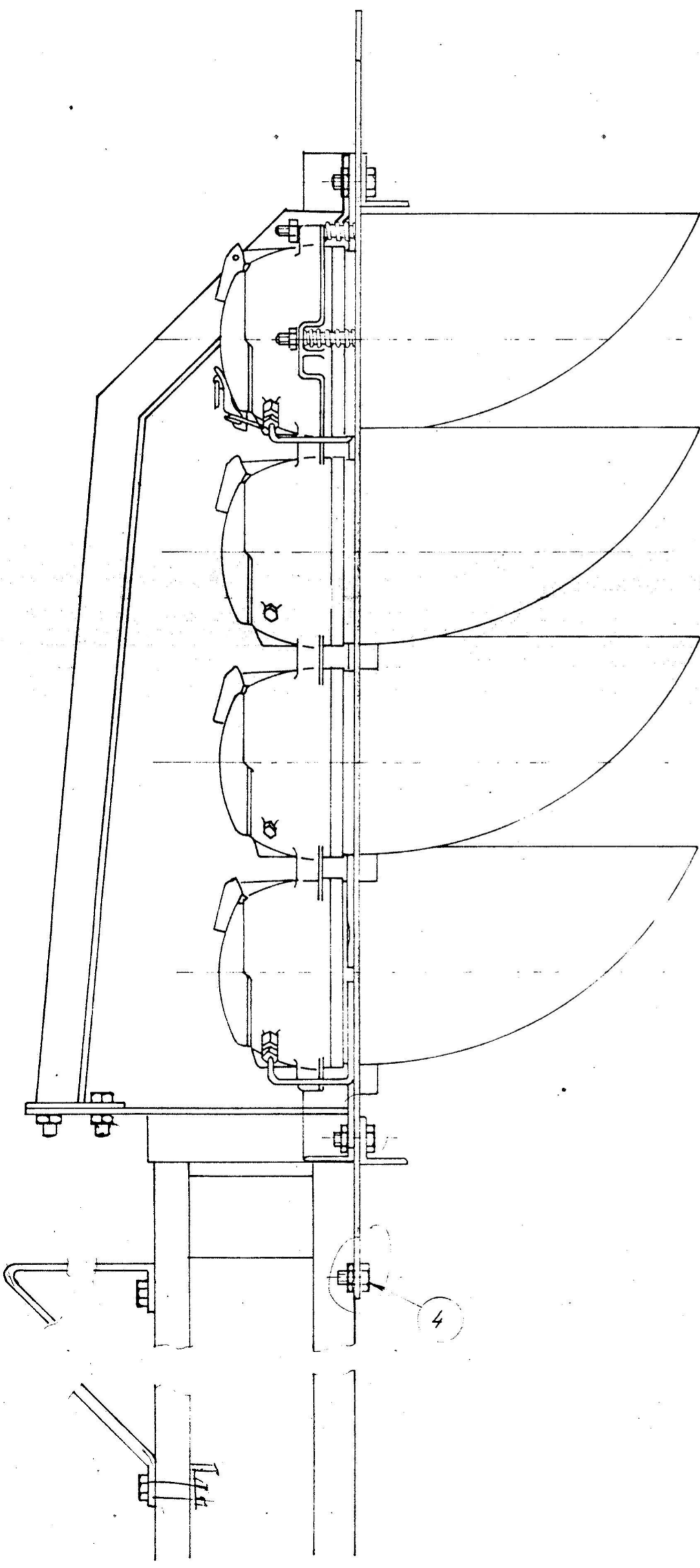


Snit A-A

A

A



Denne tegning er DSI's ejendom. Enhver udnyttelse eller overførelse til
 tredje person må kun ske med vor tilladelse. Misbrug straffes efter loven.

5-8-69
 Friese

D. S. I. A/S	Materiale Stykt. 690771-247/B	Overfladebehandling: —	
Dato: 5-8-69	Div. signaler		Tegn. nr.: 690769-247
<i>P. Friese</i>	Daglyssign. s. mont. på mast (UNP B)		D. N.: ÷

Dansk Signal Industri A/S

nr. 690769-247

B₂