

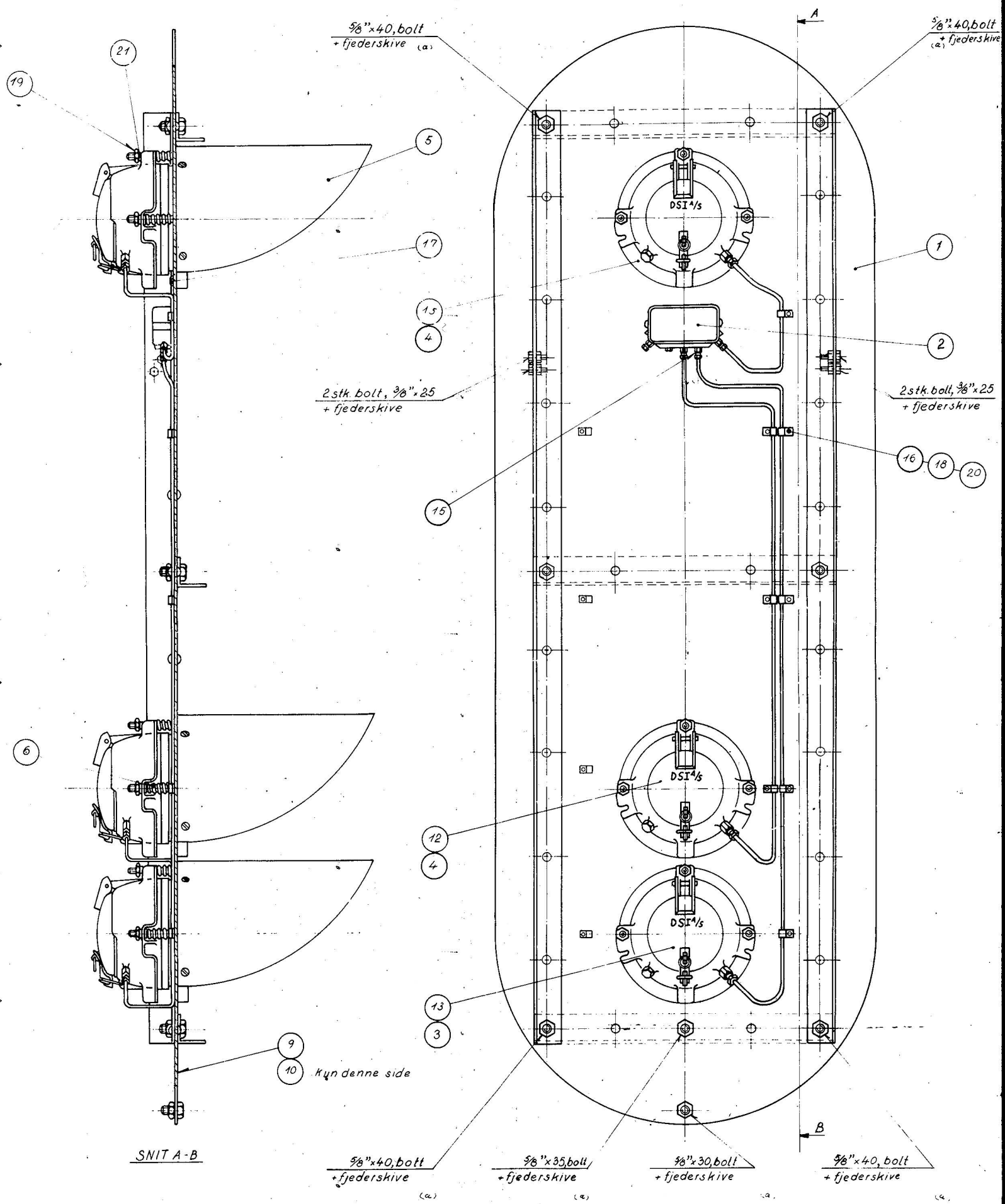
Stensen	Konstr.	Tegn.	Kontr.
Børn		M.	TE
Børn		28.11.63	30.11.63
F. P. N.		1.11.63	

Tolerancer, se tegn. nr.	
Samlingstegning nr.	

a	b	c	d	e	f	g	h	i	k



D. S. I. 1/2	Materiale: Styklister	Overfladebehandling: //
Dato: 28. nov. 63	Diverse Signaler	Tegn. nr. 631454-247
Hjælpedes	Daglyssignal b for smal mast monteret	O. N.:

1:10