

Dato: 3. mrs 64  
D. S. I. 1/5

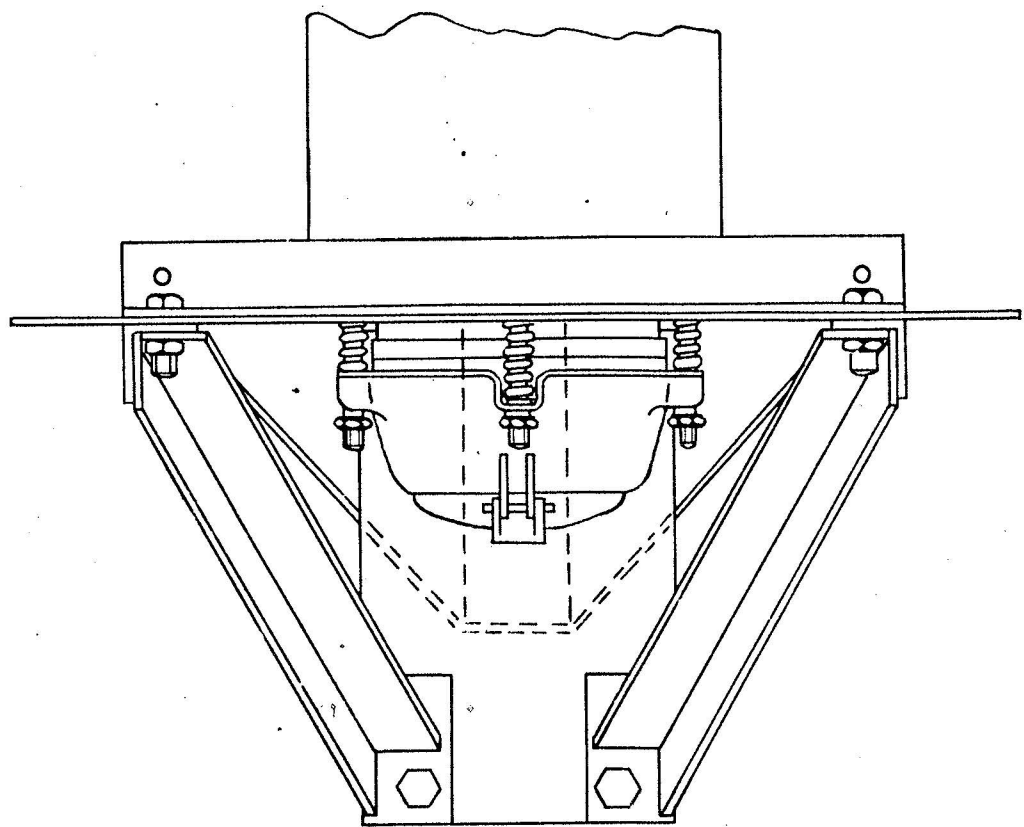
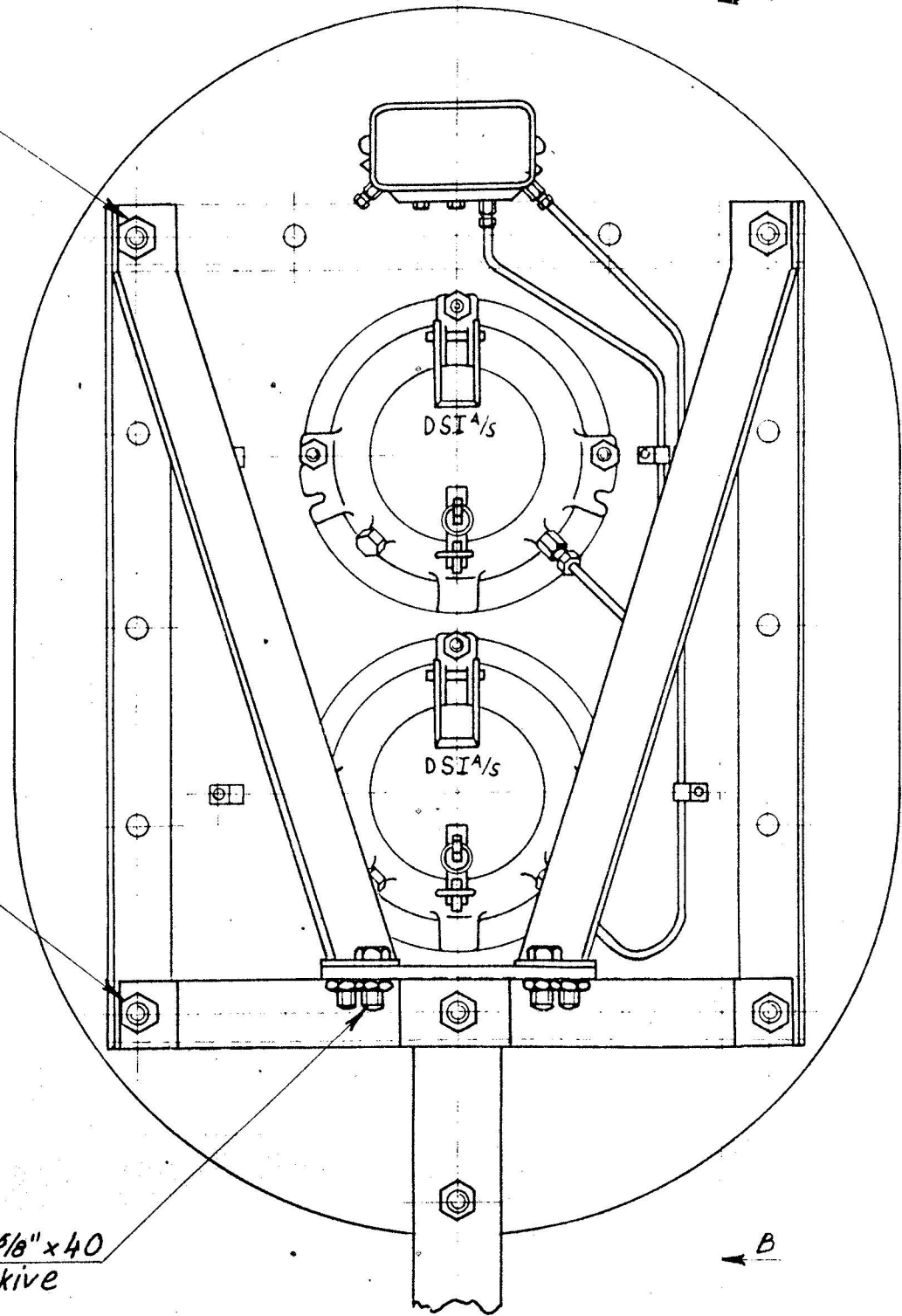
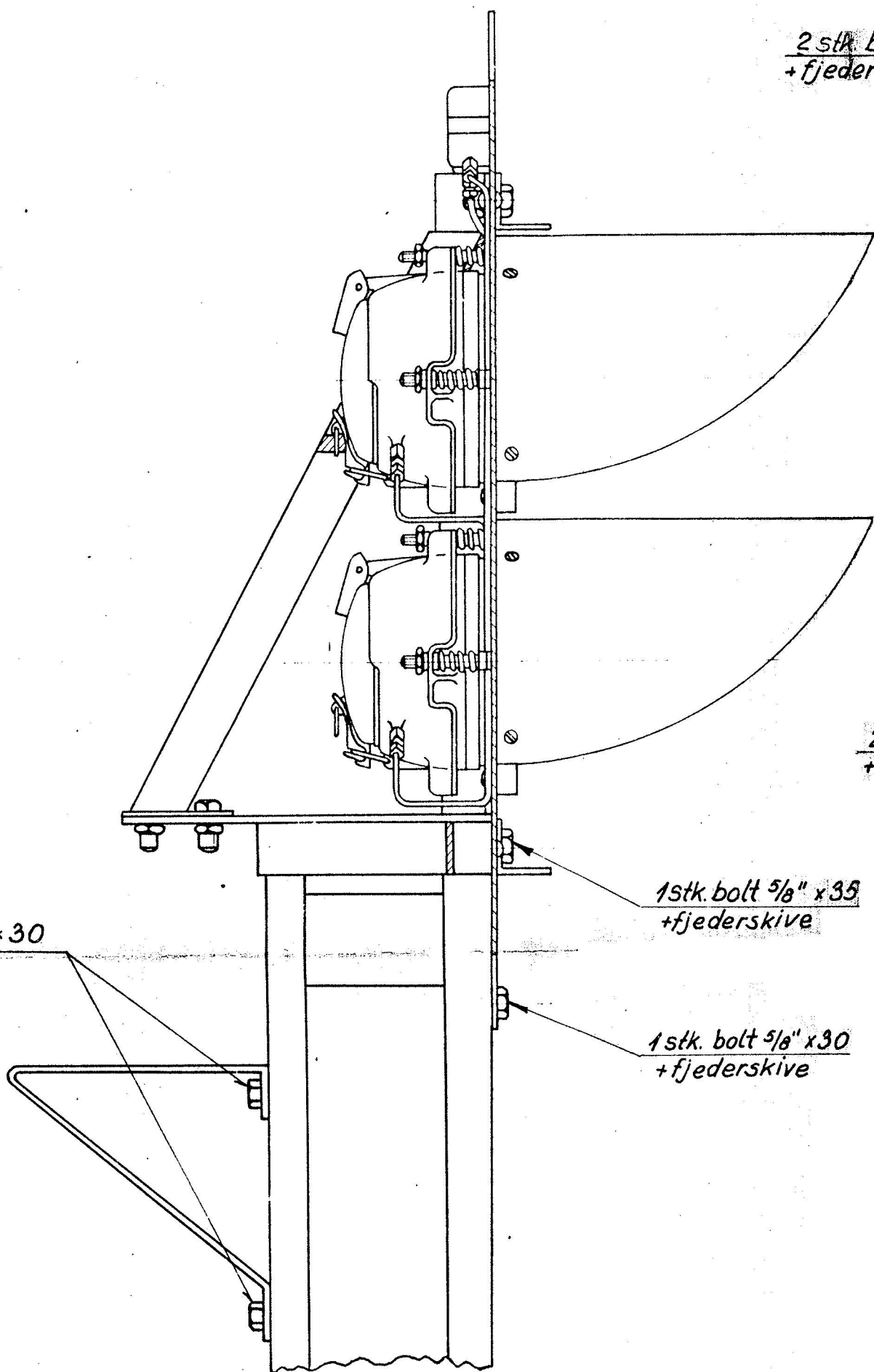
Materiale:

Overfladebehandling:

Diverse Signaler

Daglyssignal a monteret på mast (UNP8)

Tegn nr.: 631483-247  
O.N.:



A

B