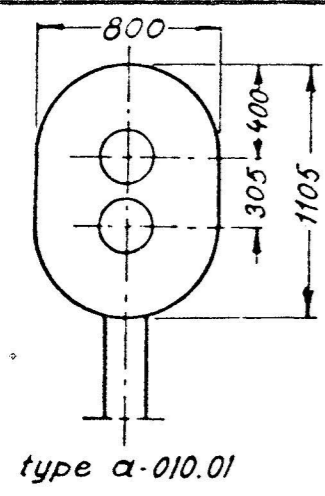
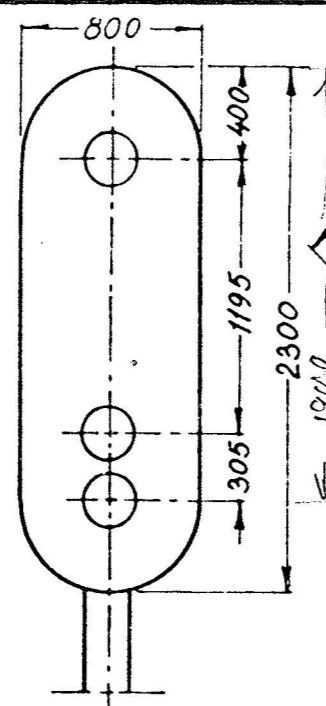


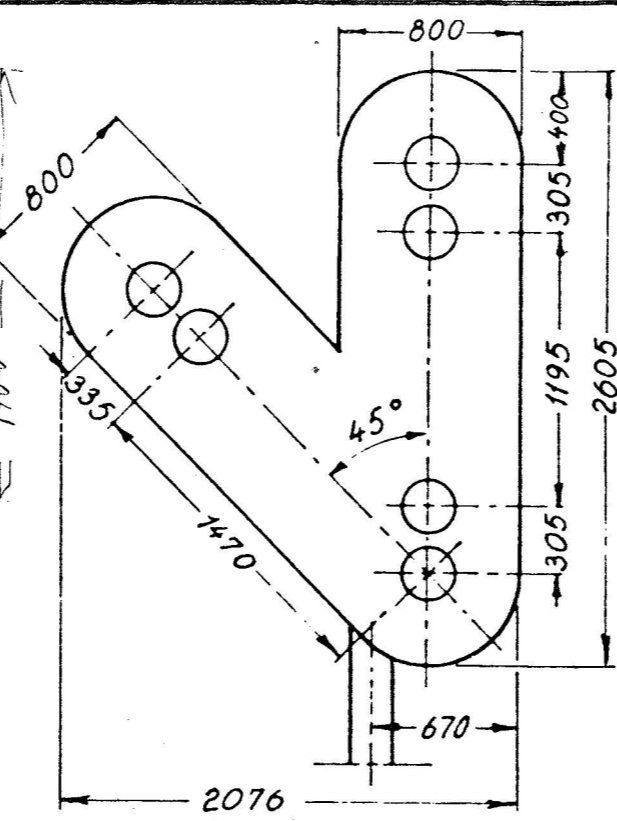
Konstr	Tegn	Kontr	Rev. eft. Udførelsen	a	b	c	d	e	f	R	h	i	k	l	m	n	Kartot.
		11-11-63	13. novm br 1963	24-65-69-69	31/3-76												III S
		H.P.B.	S. Simonsen	EN. DN. DN													1722



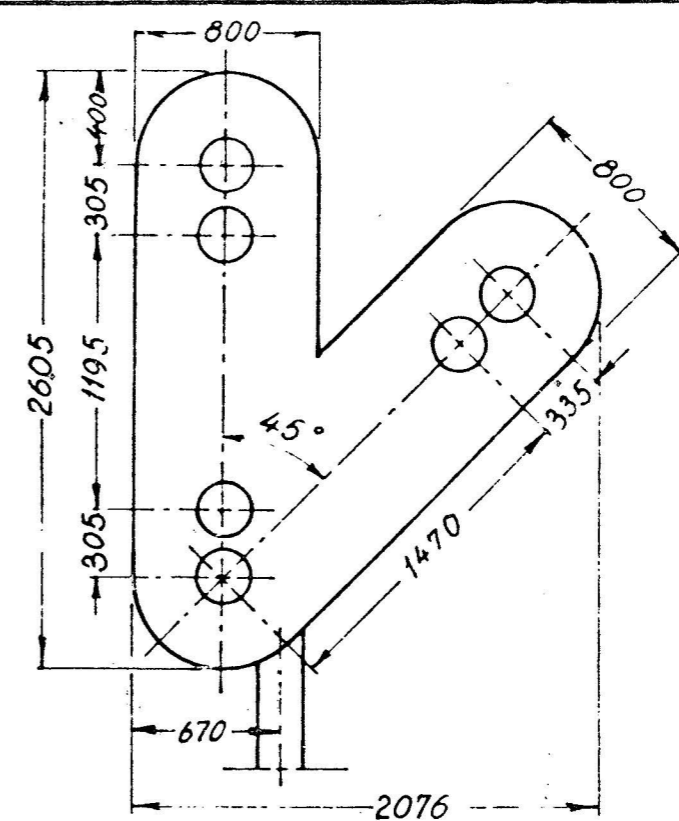
type a-010.01



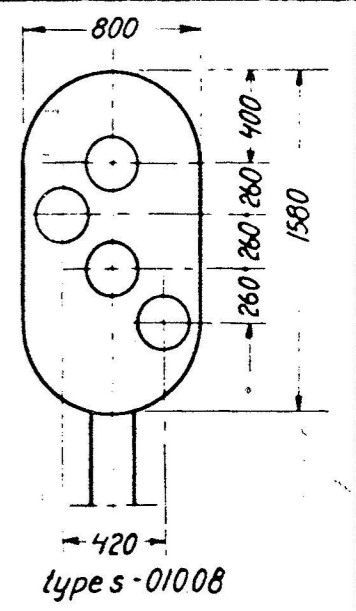
type b-010.02



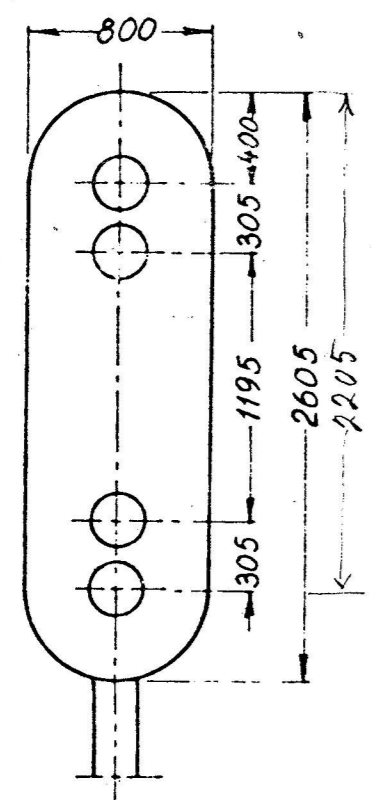
type c-010.03



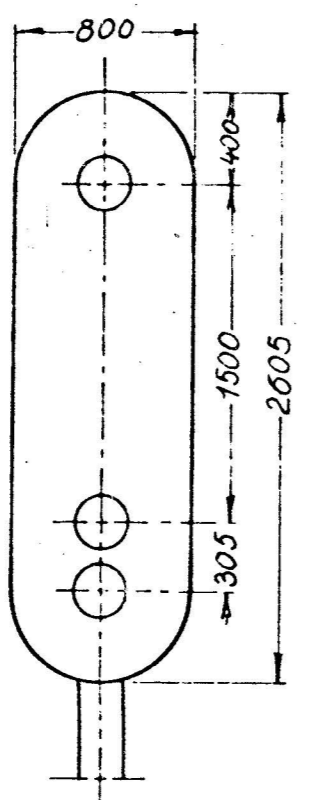
type d-010.04



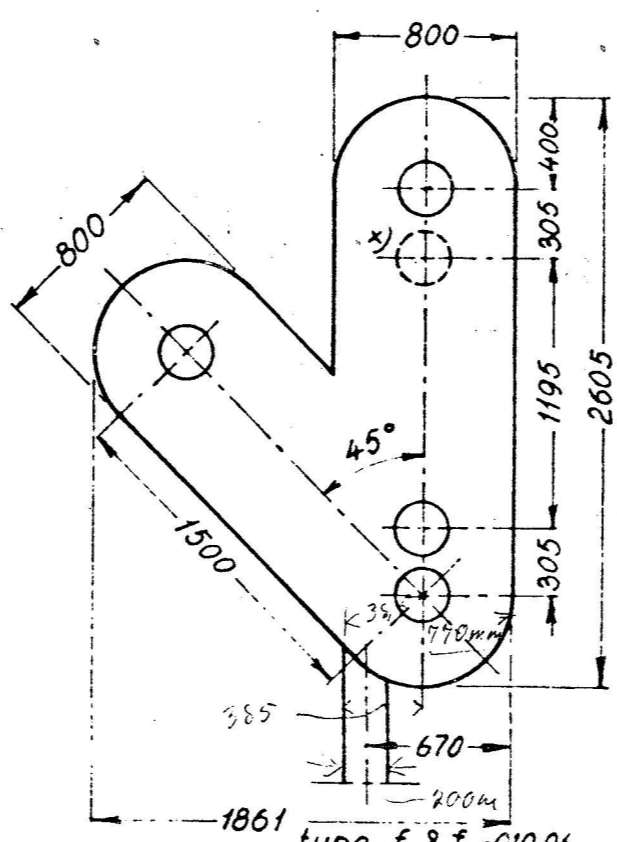
type s-010.08



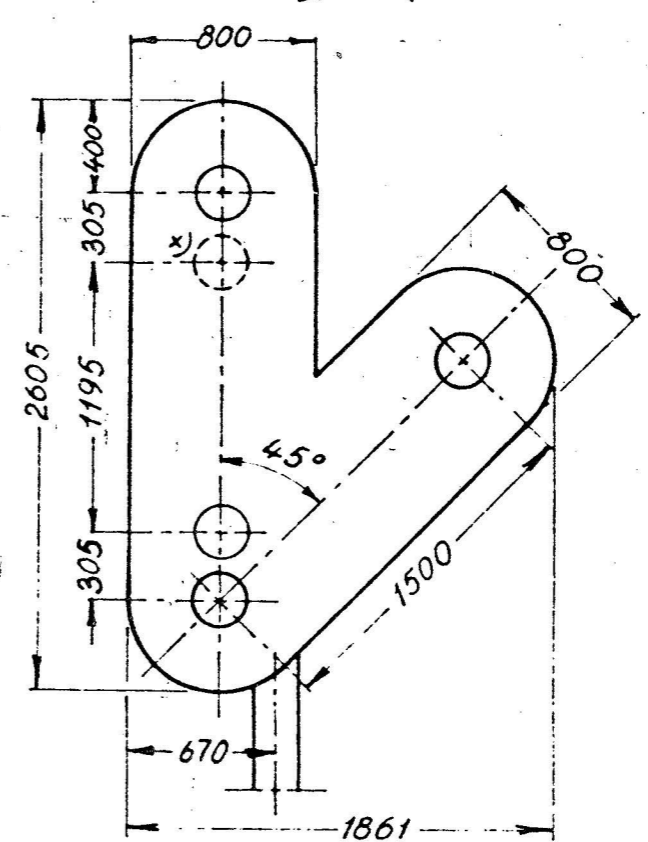
type e₁-010.05



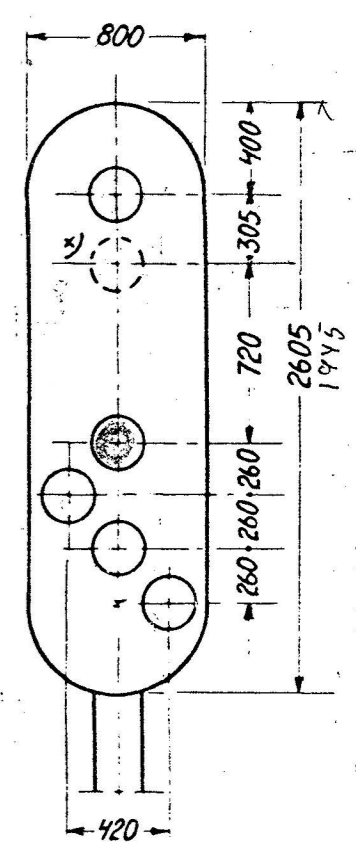
type e₂-010.05



type f₁ & f₂-010.06



type g₁ & g₂-010.07



type t₁ & t₂-010.09

DSB	EITJ	Baggrundsskærme for daglyssignaler Type DSB 1963. Hovedsignaler.	EN 010 ⁰¹ -09
14 november 1963			R nr. 4265
Wend Hansen			Af.esc-

*Type f₁, g₁ og t₁ med hul til lanterne.
 Type f₂, g₂ og t₂ uden hul til lanterne.