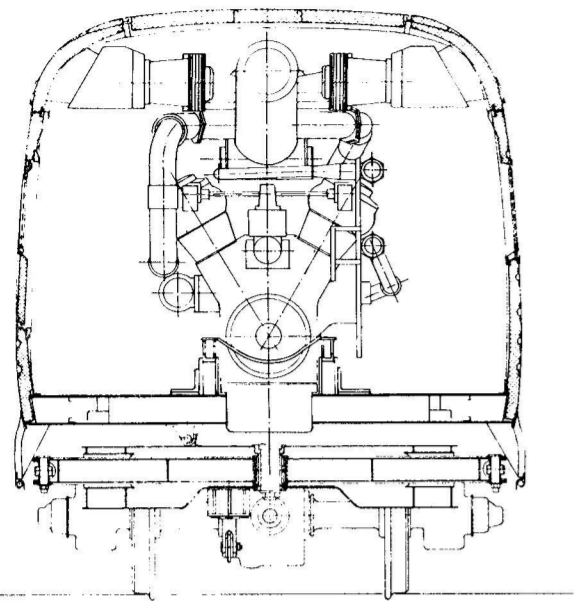
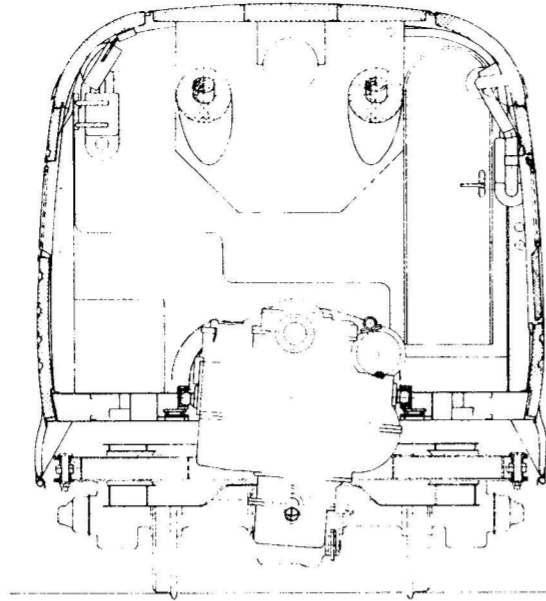


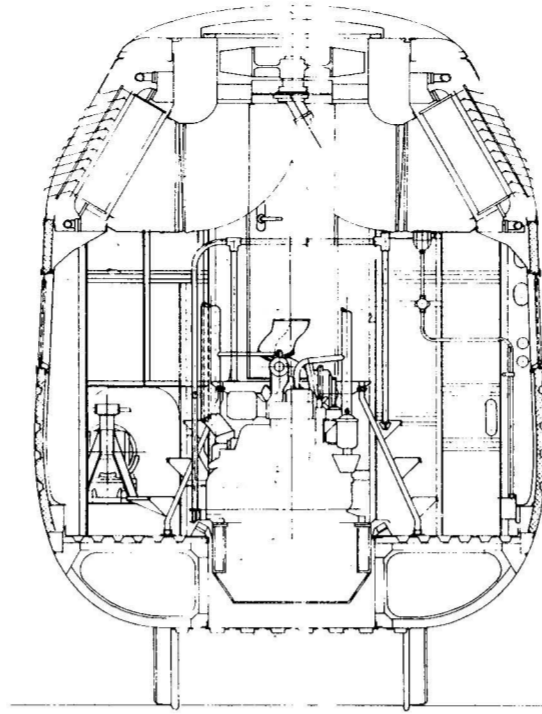
Schnitt C-C



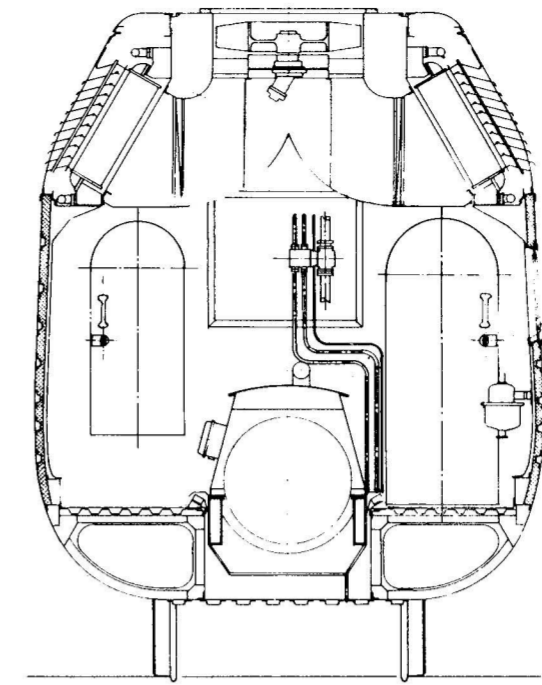
Schnitt D-D



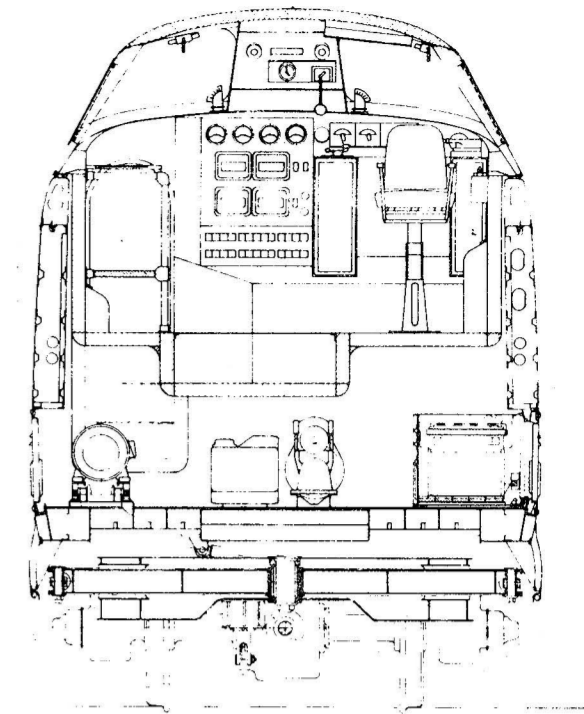
Schnitt E-E



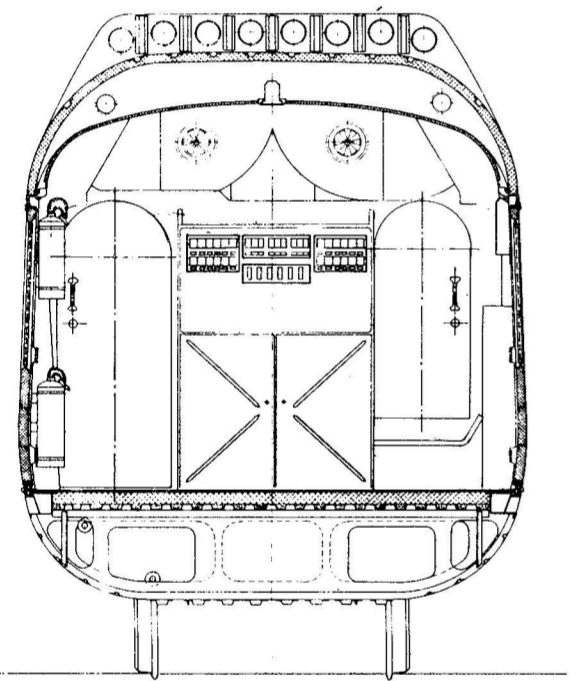
Schnitt F-F



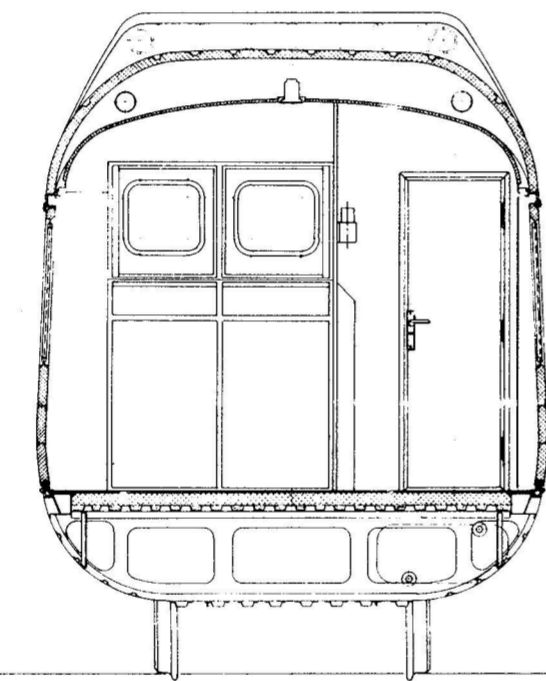
Schnitt G-G



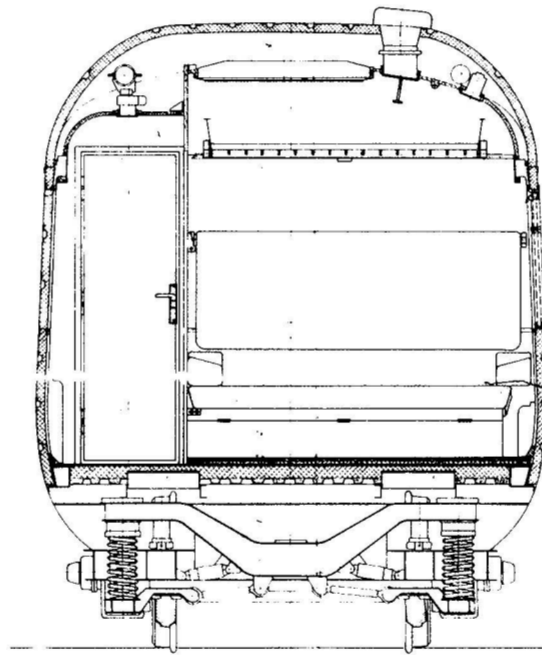
Schnitt H-H



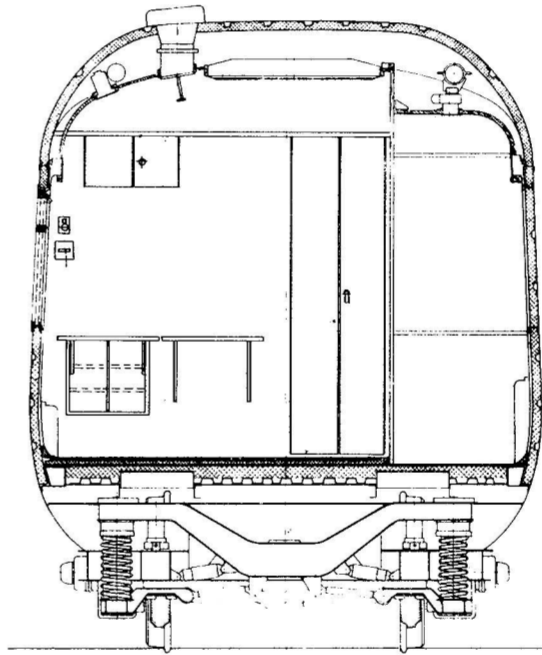
Schnitt J-J



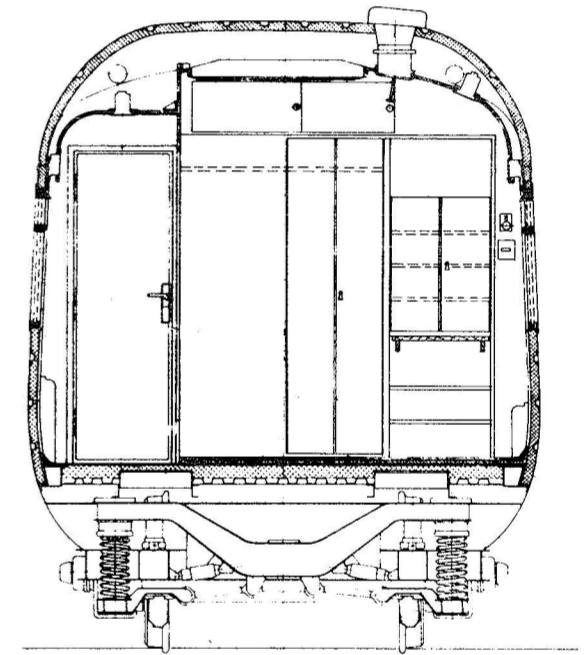
Schnitt K-K



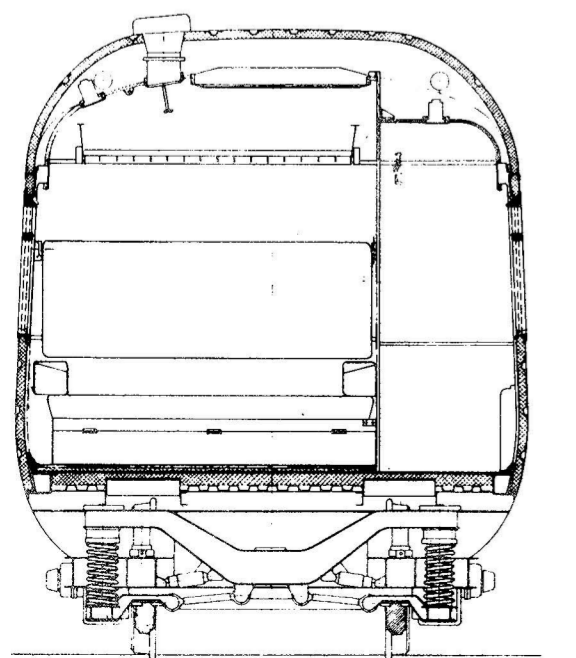
Schnitt L-L



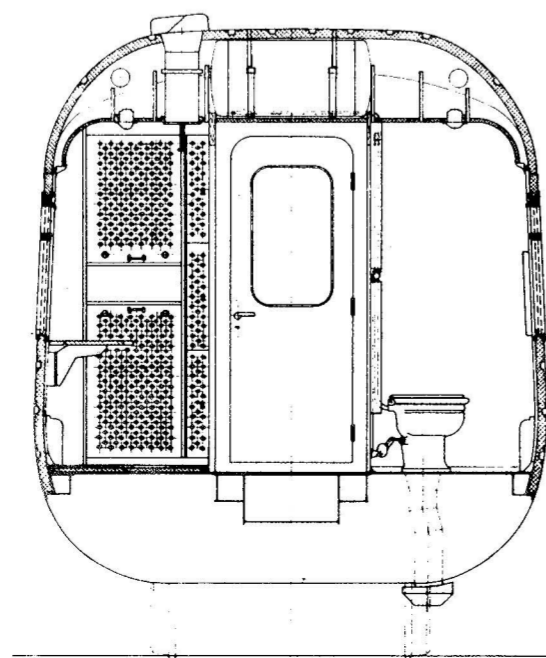
Schnitt M-M



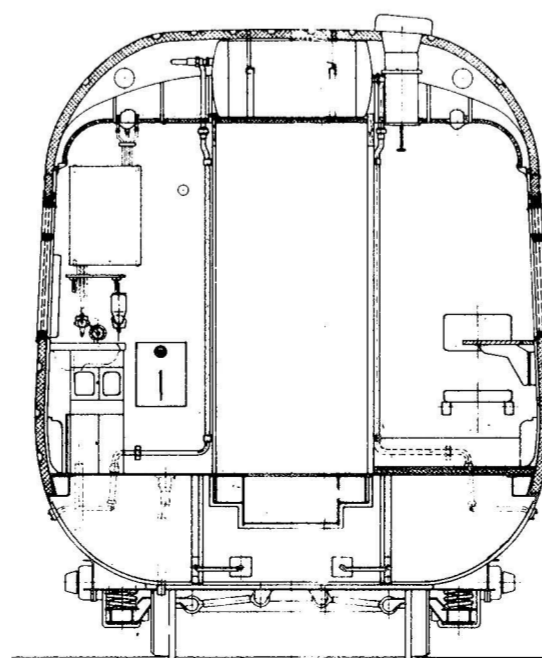
Schnitt N-N



Schnitt P-P



Schnitt Q-Q



Hierzu gehört Zchnng. TW 01.001
Blatt 1

Nedfot. til måleforhold 1:45

1:20	Zusammenstellg. und Schnitte des Maschinenwagens	M.A.N. Werk Nürnberg TW 01.001 Blatt 2
		D 5 B