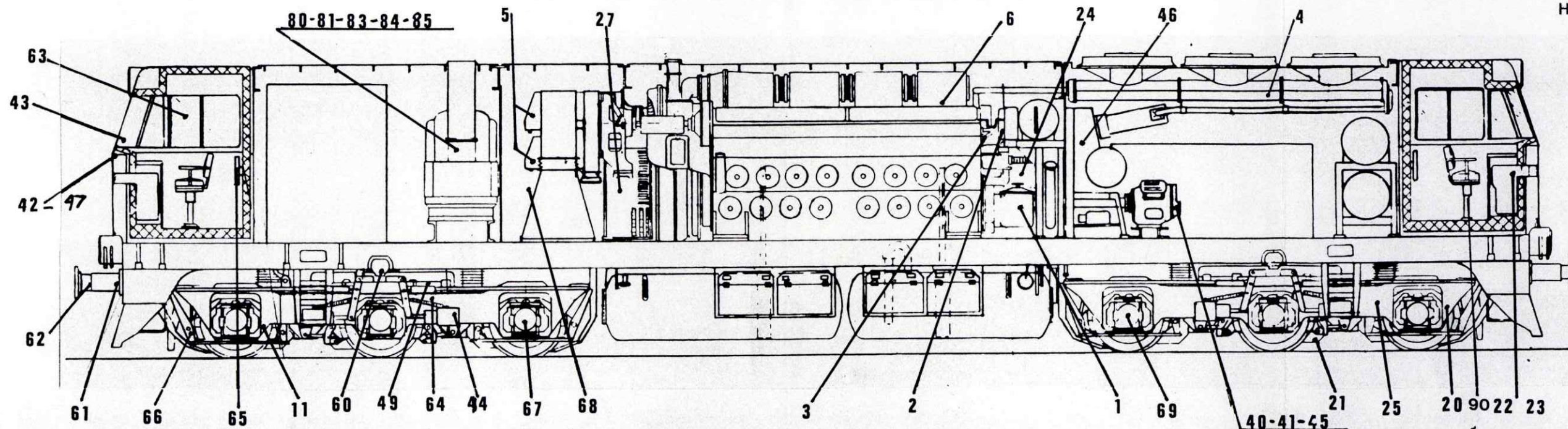


Smøreskema litra MZ 1401-1426



DSB, MASKINAFDELINGEN

Pos	Sted	Smøremiddel	Pos	Sted	Smøremiddel	Pos	Sted	Smøremiddel
1.	Dieselmotor	IC RG 40	42.	Hjælpebremsehaner	KRATOS SJ 2	67.	Akselkasser/rullelejer	BEACON 2
2.	Regulator	DIESEL DS1-20W/30	43.	Vinduesviskere	BEACON 2	68.	Hjulflangesmøreapparat	Olwerke BOUS 550/60
3.	Træk v/regulator brændoliepumpeindstilling	BEACON 2	44.	Bremsecylinder Føringør	CAZAR K 1 DIESEL DS1-20W/30	69.	Centrifugalregulator	DIESEL DS1-20W/30
4.	Kølejalousier	DIESEL DS1-20W/30	45.	Indsugningsfilter for kompressor	DIESEL DS1-20W/30	80.	Vandpumpe	DIESEL DS1-20W/30
5.	Luftfiltre på motor oliebad	DIESEL DS1-20W/30	46.	Tågesmøring f/cylinder t/kølerjalousibevægelse	ENERGOL HLP 32 (ISO)	81.	Lejer for kileremskiver	BEACON 2
6.	Luftfiltre på vognkasse	FILTER COAT	47.	Førerbremsventiler	CAZAR K 1	83.	Træk og lejer for luftspjæld	DIESEL DS1-20W/30
20.	Banemotorbærelejer	DIESEL DS1-20W/30	48.	Styreventil	CAZAR K 1	84.	Ventilatorlejer	BEACON 2
21.	Tandhjulskasser for banemotorer	TEXACO GEAR LUBE 7500	49.	Bremserregulator udv " indv	DIESEL DS1-20W/30 CAZAR K 1	85.	Lejer for skorstenstermostat	BEACON 2
22.	Kontakter i kontroller	BEACON 2	60.	Bogiecentertappe	DIESEL DS1-20W/30	90.	Bremshøj førerstole	TERGSON Mo - Gleitspray
23.	Lejer i kontroller	DIESEL DS1-20W/30	61.	Skruekobling	RAIL AND FLANGE LUBRICANT	<u>EL-VARMEANLÆG MZ 1411 - 26</u>		
24.	Startomskifter	DIESEL DS1-20W/30	62.	Puffere	RAIL AND FLANGE LUBRICANT	Dieselmotor	IC RH 40	
25.	Ankerlejer, banemotorer	CYPRINA GREASE RA	63.	Hængsler og låse i døre og vinduer	DIESEL DS1-20W/30 resp BEACON 2	Gear	GEAR COMPOUND 629	
27.	Lejer f/hovedgenerator og hjælpedynamo	CYPRINA GREASE RA	64.	Fjederstyr	DIESEL DS1-20W/30	Generatorleje	ALVANIA R 3	
40.	Kompressor	DIESEL DS1-20W/30	65.	Skruebremse, lejer Tandhjul	DIESEL DS1-20W/30 resp BEACON 2			
41.	Tomgangsventiler for kompressor	DIESEL DS1-20W/30	66.	Bremsetøj	DIESEL DS1-20W/30			