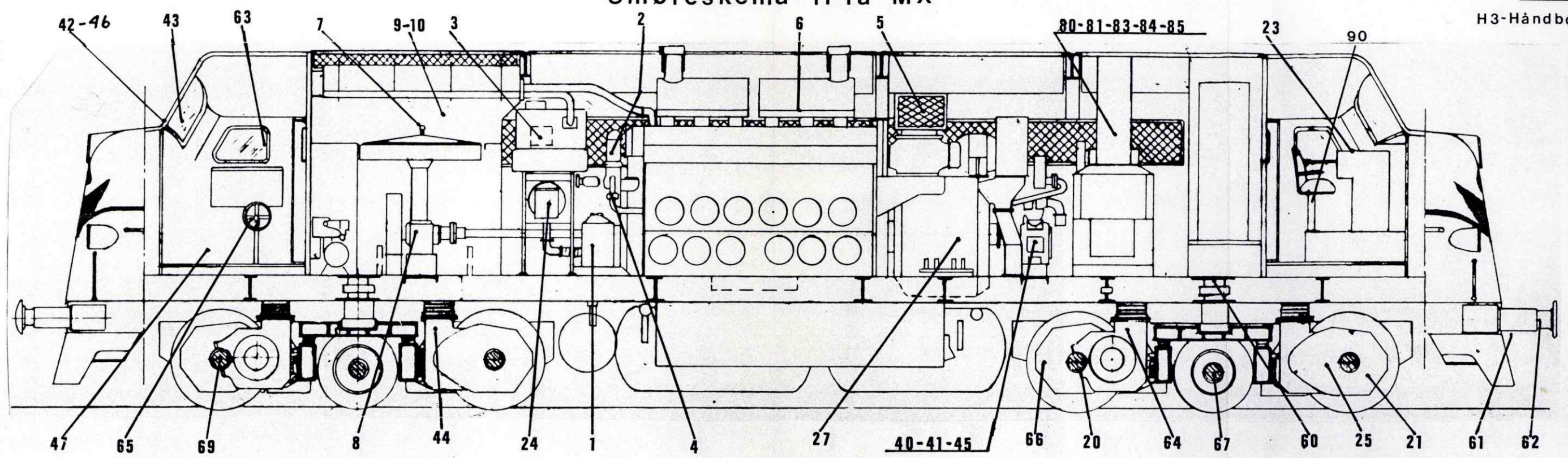


Smøreskema li'ra MX



DSB, MASKINAFDELINGEN

Pos	Sted	Smøremiddel	Pos	Sted	Smøremiddel	Pos	Sted	Smøremiddel
1.	Dieselmotor	IC RH 40 (vest) IC RG 40 (øst)	27.	Lejer f/hoveddynamo og hjælpedynamo	CYPRINA GREASE RA	63.	Hængsler og låse i døre og vinduer	BEACON 2 resp DIESEL DSL-20W/30
2.	Regulator	DIESEL DS1-20W/30	40.	Kompressor	DIESEL DSL-20W/30	64.	Fjederstyr	DIESEL DSL-20W/30
3.	Træk v/regulator og for- støverpumpeindstilling	BEACON 2	41.	Tomgangsventiler for kompressor	DIESEL DSL-20W/30	65.	Skruebremse, lejer Tandhjul	DIESEL DSL-20W/30 resp BEACON 2
4.	Kølevandspumpe	IC RH 40	42.	Hjælpebremsehaner	KRATOS SJ 2	66.	Bremsetøj	DIESEL DSL-20W/30
5.	Luftfiltre på motor	FILTER COAT	43.	Vinduesviskere	BEACON 2	67.	Akselkasser/rullelejer	BEACON 2
6.	Luftfiltre på vognkasse	FILTER COAT	44.	Bremsecylindre Føringsrør	CAZAR K 1 DIESEL DSL-20W/30	69.	Centrifugalregulator	DIESEL DSL-20W/30
7.	Køleventilatorens "Rotor seal"	DIESEL DS1-20W/30	45.	Indsugningsfilter for kompressor	DIESEL DSL-20W/30	80.	Vandpumpe	DIESEL DSL-20W/30
8.	Køleventilatorens gearkasse	IC RH 40	46.	Førerbremseventiler	CAZAR K 1	81.	Lejer for kileremskiver	BEACON 2
9.	Kølejalousier	DIESEL DS1-20W/30	47.	Dødmandspedal	DIESEL DSL-20W/30	83.	Træk og lejer for luftspjæld	DIESEL DSL-20W/30
10.	Jalousipumper	KRATOS SJ 2	48.	Styreventil	CAZAR K 1	84.	Ventilatorlejer	BEACON 2
20.	Banemotorbærelejer	DIESEL DS1-20W/30	49.	Bremserregulator indv " udv	CAZAR K 1 DIESEL DSL-20W/30	85.	Lejer for skorstenstermostat	BEACON 2
21.	Tandhjulskasser for banemotorer	TEXACO GEAR LUBE 7500	60.	Bogiecentertappe	DIESEL DSL-20W/30	90.	Bremshøj førerstole	TEROSON Mo - Gleitspray
23.	Lejer i kontroller	DIESEL DS1-20W/30	61.	Skruekobling	RAIL AND FLANGE LUBRICANT			
24.	Startomskifter	DIESEL DS1-20W/30	62.	Puffere	RAIL AND FLANGE LUBRICANT			
25.	Ankerlejer, banemotorer	CYPRINA GREASE RA						