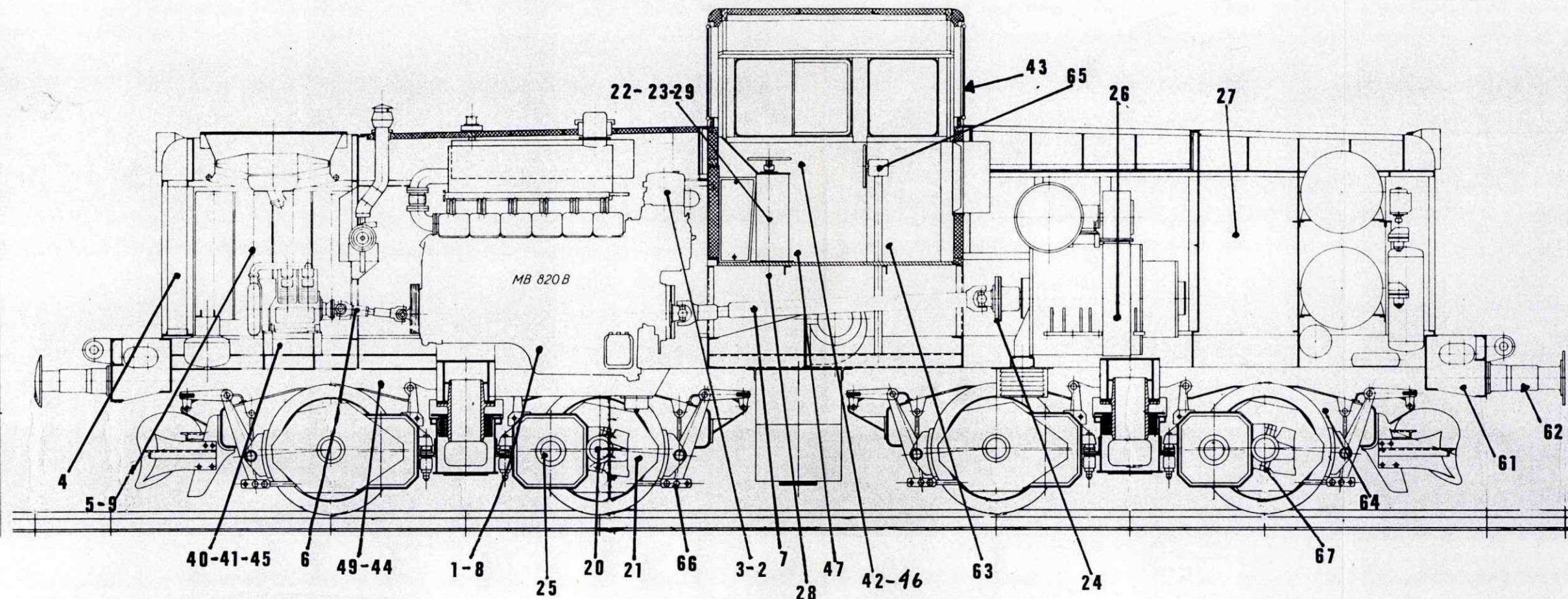


# Smøreskema litra MT

500-06

H5-Håndbogen



DSB, MASKINAFDELINGEN

Pos	Sted	Smøremiddel	Pos	Sted	Smøremiddel	Pos	Sted	Smøremiddel
1.	Dieselmotor	IC RH 40	23.	Lejer i kontroller	DIESEL DSL-20W/30	45.	Indsugningsfilter for kompressor	DIESEL DSL-20W/30
2.	Regulator	DIESEL DSL-20W/30	24.	Lejer i ladegenerator (kun MT 151-152)	CYPRINA GREASE RA	46.	Førerbremsventiler	CAZAR K 1
3.	Reguleringsstræk	DIESEL DSL-20W/30	25.	Lejer i banemotor	CYPRINA GREASE RA	47.	Dødmandspedal	DIESEL DSL-20W/30
4.	Hydraulisk system for Behr ventilator	DIESEL DSL-20W/30	26.	Lejer i hovedgenerator	CYPRINA GREASE RA	48.	Styreventil	CAZAR K 1
5.	Kølerjalousi med stangtræk	DIESEL DSL-20W/30	27.	Kontaktoer, relæer og omskifttere	DIESEL DSL-20W/30	49.	Bremserregulator udv " indv	DIESEL DSL-20W/30 CAZAR K 1
6.	Kardanaksel for kompressor	D SAE 140 (oliesmurte) BEACON 2 (fedtsmurte)	28.	Tandhjulskasse for kontrollertræk	BEACON 2	61.	Skruekobling	RAIL AND FLANGE LUBRICANT
7.	Kardanaksel for generator	BEACON 2	29.	Lejer for reguleringskontrol	BEACON 2	62.	Puffere	RAIL AND FLANGE LUBRICANT
8.	Luftfiltre for motor	IC RH 40	40.	Kompressor	DIESEL DSL-20W/30	63.	Hængsler og låse i døre og vinduer	DIESEL DSL-20W/30
9.	Luftfiltre for vognkasse	FILTER COAT	41.	Tomgangsventiler for kompressor	DIESEL DSL-20W/30	64.	Fjederophæng	RAIL AND FLANGE LUBRICANT
20.	Banemotorbærelejer	DIESEL DSL-20W/30	42.	Hjælpebremsehaner	KRATOS SJ 2	65.	Skruebremse	DIESEL DSL-20W/30
21.	Tandhjulskasser for banemotorer	TEXACO GEAR LUBE 7500	43.	Vinduesviskere	BEACON 2	66.	Bremsetøj	DIESEL DSL-20W/30
22.	Kontakter i kontroller	DIESEL DSL-20W/30	44.	Bremsecylinder	CAZAR K 1	67.	Akselkasser/rullelejer	BEACON 2