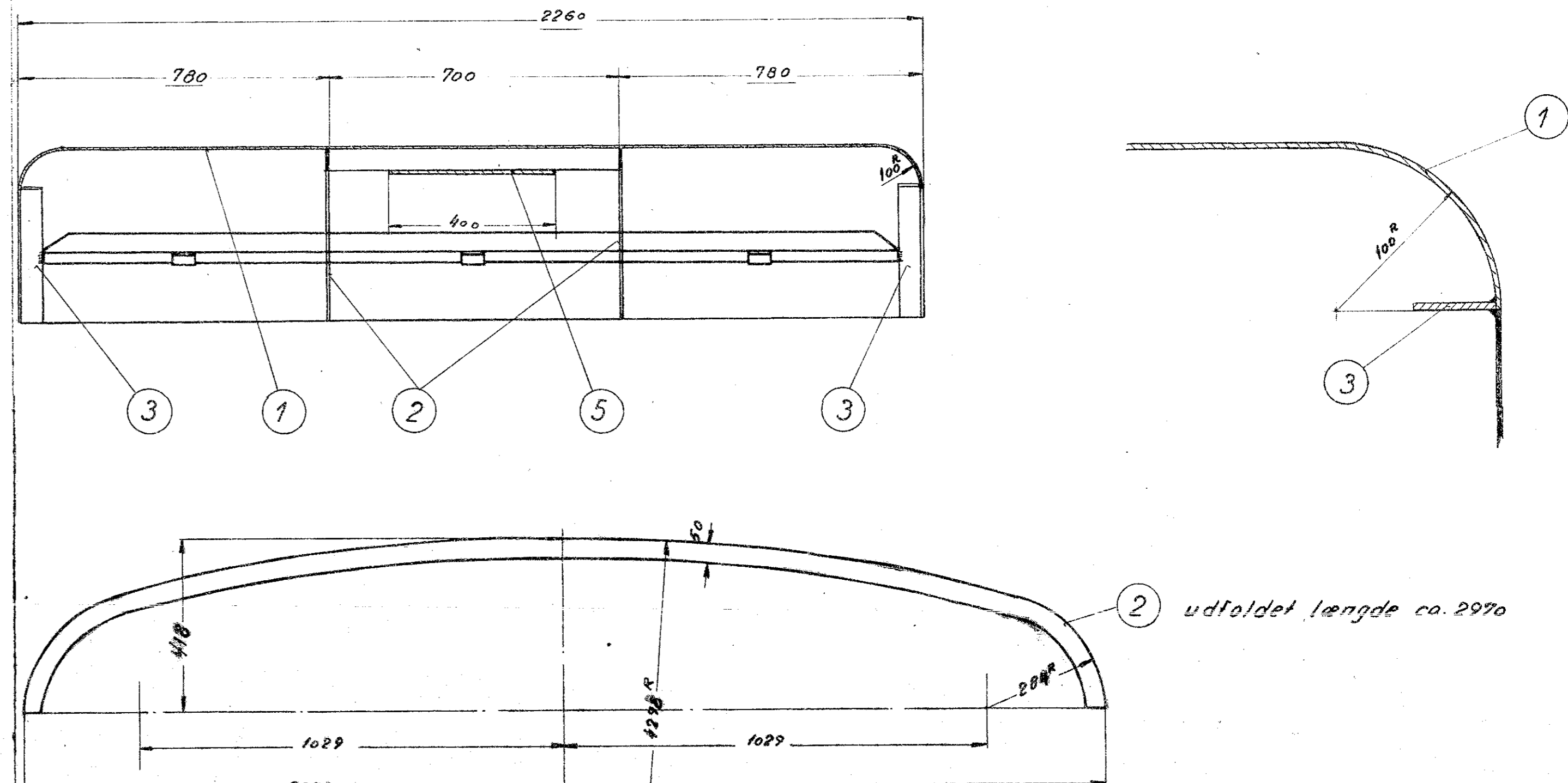
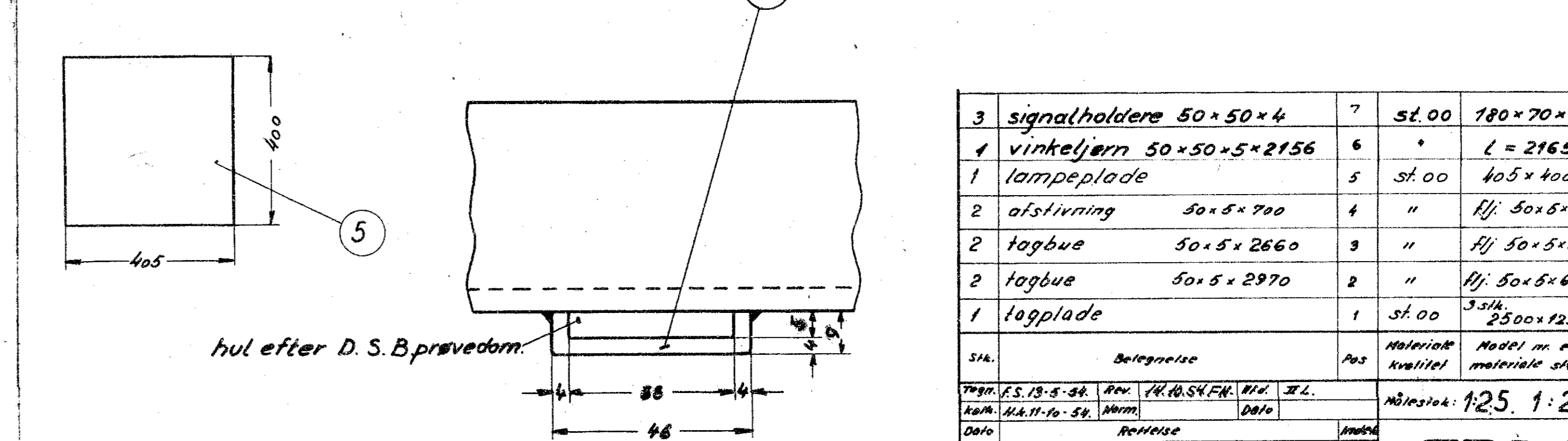
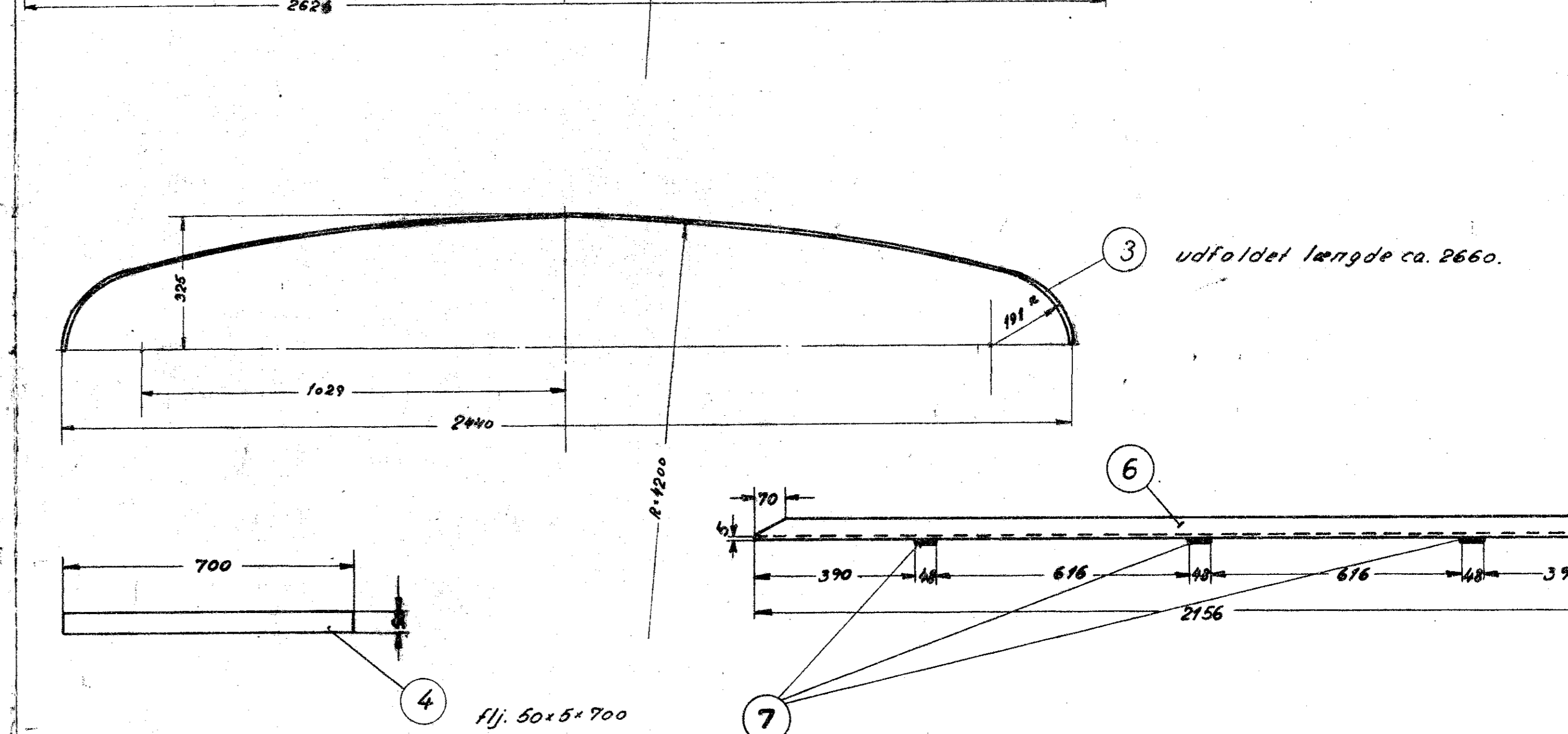


snit B-B



Samling mellem tag og frontvæg 1:2.5.



Angående placering se tegn. 308L-3.010.

3	signalholdere	50 x 50 x 4	7	st. 00	180 x 70 x 4	
1	vinkeljern	50 x 50 x 5 x 2156	6	"	L = 2165	
1	lampeplade		5	st. 00	405 x 400 x 5	
2	afstivning	50 x 5 x 700	4	"	f.lj. 50 x 5 x 1400	
2	tagbue	50 x 5 x 2660	3	"	f.lj. 50 x 5 x 3400	
2	tagbue	50 x 5 x 2970	2	"	f.lj. 50 x 5 x 6000	
1	tagplade		1	st. 00	5 stk. 2500 x 1250 x 2	
Stk.	Belegning		Pos	Materiale	Model nr. eller materiale spec.	rd. / merd. vægt / stk.
Tegn. F.S. 13-5-34		Rev.	K. B. S. F. H. W. J. L.		Målestok: 1:25, 1:10.	
Kont. H. K. H. - S. H.		Norm.	Dato			
Dato		Revision				
FRICHS						
Anvendelse						Sigtliste nr.
Diesel-mek. 167/183 hk. rangertr.						20684.
Tegningens betegnelse						Tegningens nummer
Tag over førerhus.						308L-6.010.