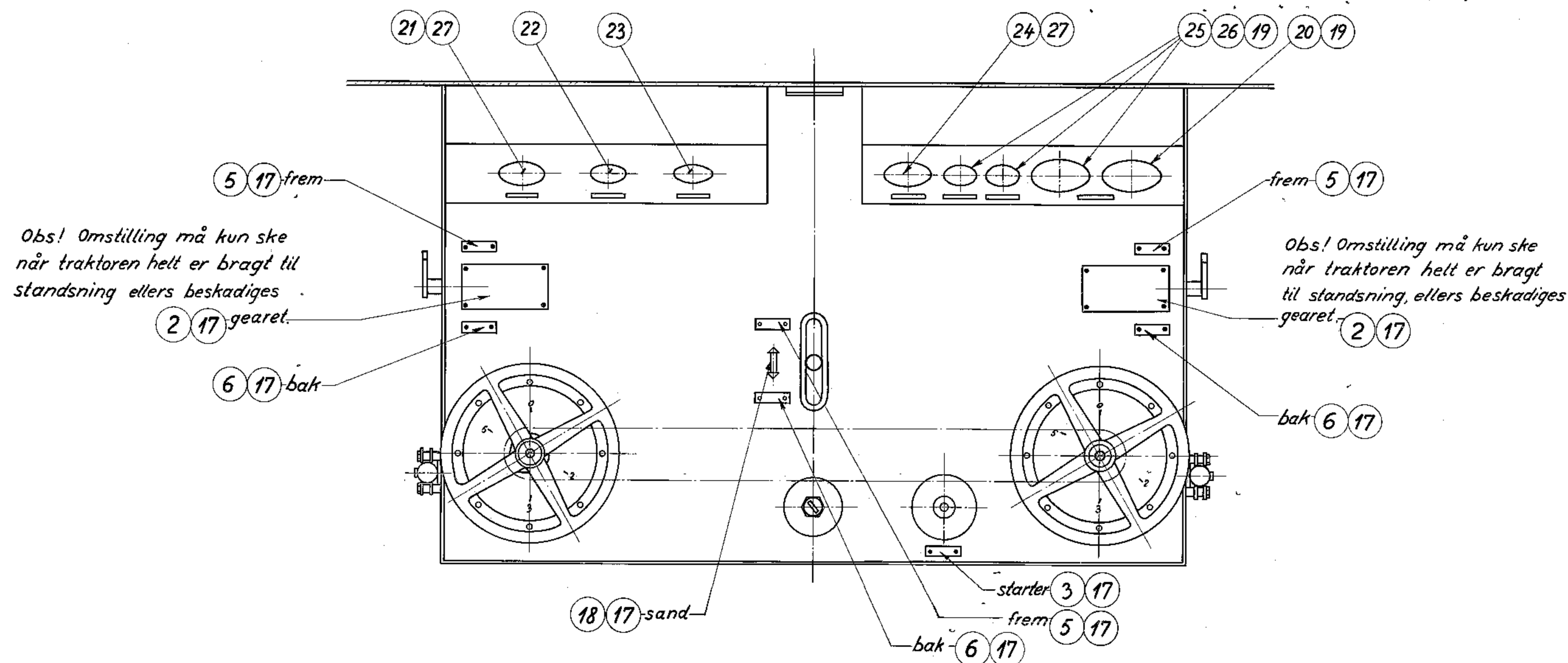


skilletegning 308L-24.311.



3	metrik	1/8" w/g.	29	st. 34.	
3	skruer	1/8" w/g. x 25	28	st. 34.	
3	træskrue nr. 5 x 3/4"	m. linset hv. forcromet 4185CA-70.08	27	st. 34	stkl. nr. 15236
2	kontrollampe	82-5384	26		stkl. nr. 12944
1	voltmeter	82-5384	25		stkl. nr. 12944
1	trykmanometer	4185CA-70.08	24		stkl. nr. 15236
1	fjerntermometer f. gearks.olie		23		leveres af DS Ø-Ardelt
1	fjerntermometer	308L-25.640	22		stkl. nr. 21348
1	tachometer		21		stkl. nr. 15459
1	amperemeter	82-5384	20		stkl. nr. 12944
4	træskrue nr. 5 x 3/4"	sortbrændt nr. 6 x 3/4" 82-5384	19	st. 34	stkl. nr. 12937
1	skilt	60 x 20	18	astrodon	stkl. nr. 21139
48	drivnitte nr. 2 x 1/4"	304L-24.311	17		stkl. nr. 21139
2	firmaskilt		16		se 100L-110
1	skilt	60 x 20	15	astrodon	stkl. nr. 21139
1	"	"	14	"	"
1	"	"	13	"	"
1	"	"	12	"	"
1	"	"	11	"	"
1	"	"	10	"	"
1	"	"	9	"	"
1	"	"	8	"	"
1	"	"	7	"	"
3	"	"	6	"	"
3	"	"	5	"	"
1	"	"	4	"	"
1	"	60 x 20	3	"	"
2	"	150 x 80	2	"	"
1	skilt	150 x 80	1	astrodon	stkl. nr. 21139

Stk.	Betegnelse	Pos.	Materiale kvalitet	Model nr. eller materiale størrelse	Indeks	Indeks
Tegn. B.F.H. Rev. Ad. I.L. Målestok: 1:5						
Kalk. B.F. 9-10-51 Norm. Dato 27-9-57						
Rettelse						
3 stk. skille for sanding Rytter FH. G.						
Anvendelse				Stylisten nr.		
Diesel-mek. 167/183 hk. rangertr.				21138.		
Tegningens betegnelse				Tegningens nummer		
Skillearrangement.				308L-24.310.		
Indeks: a						

FRICHS

21138.

308L-24.310.