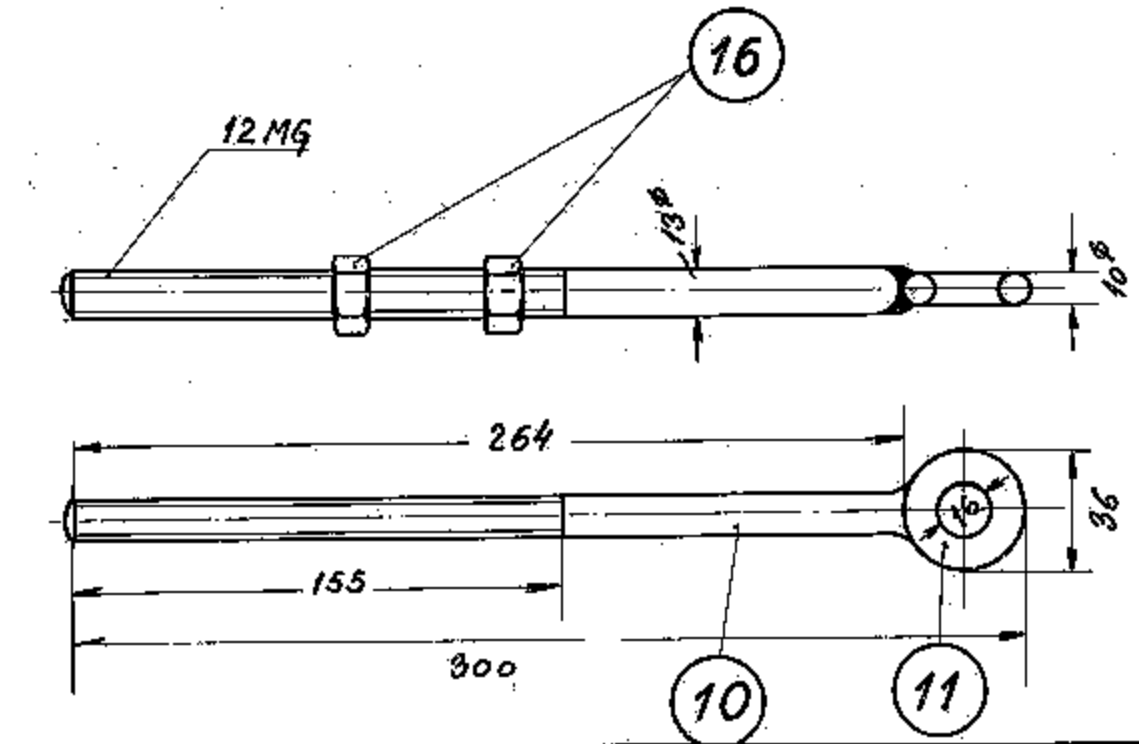
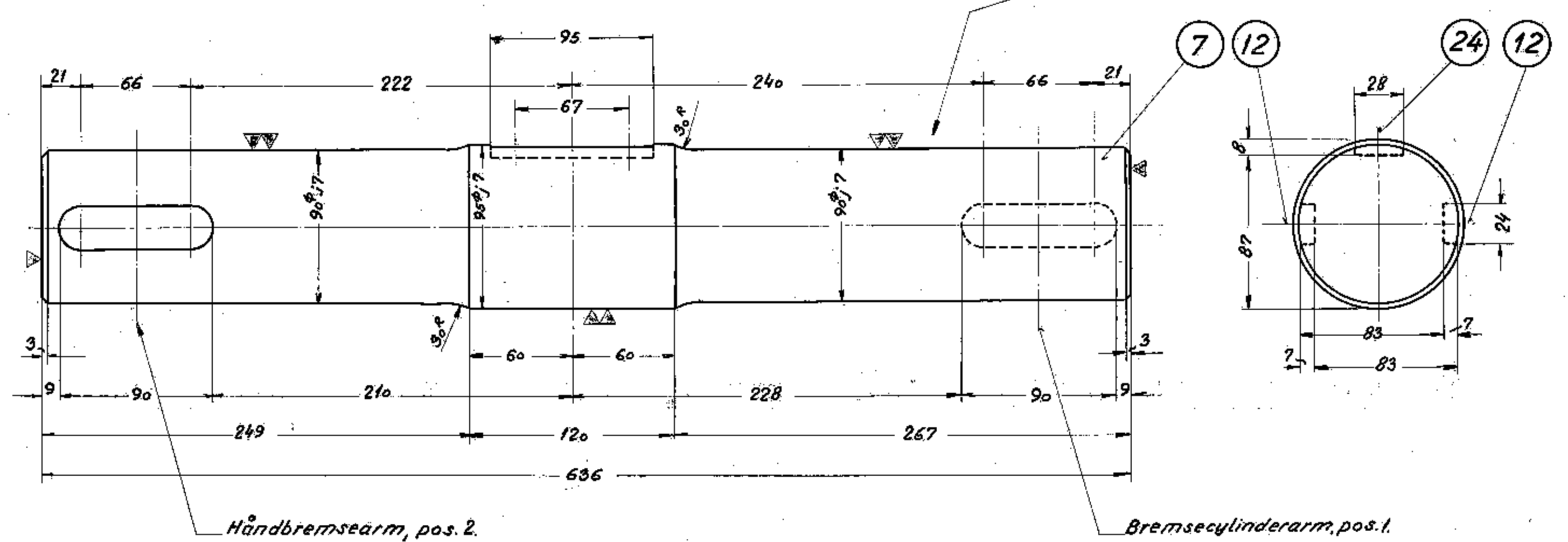
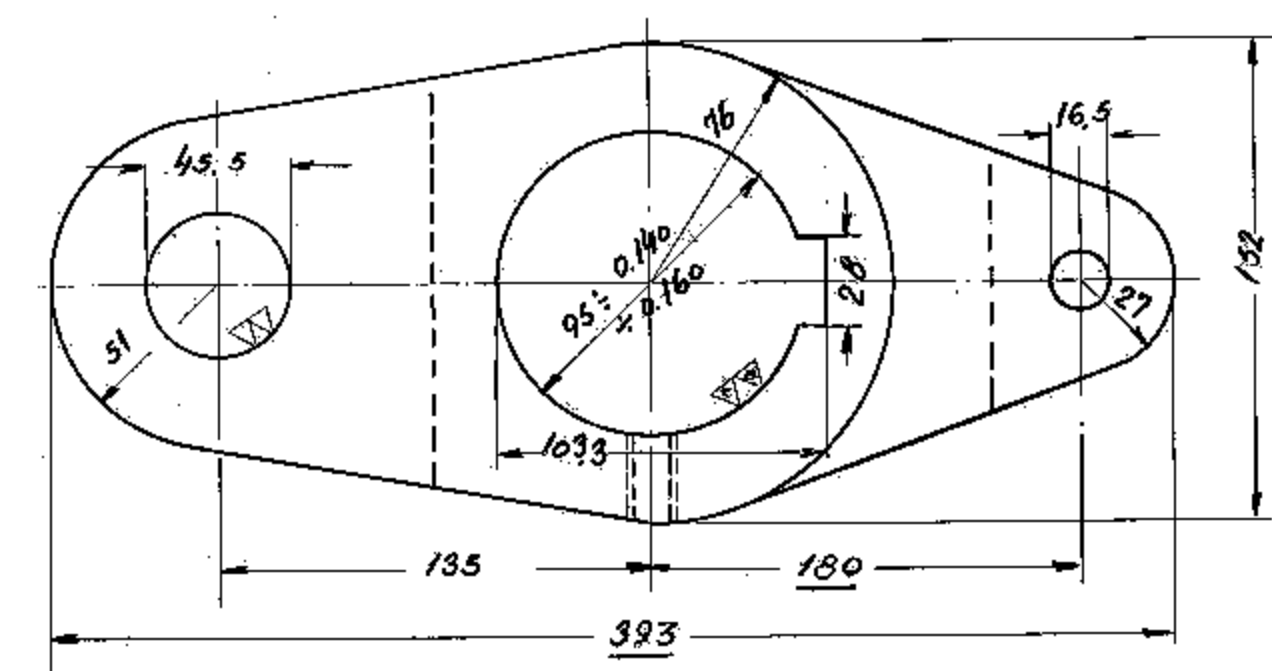
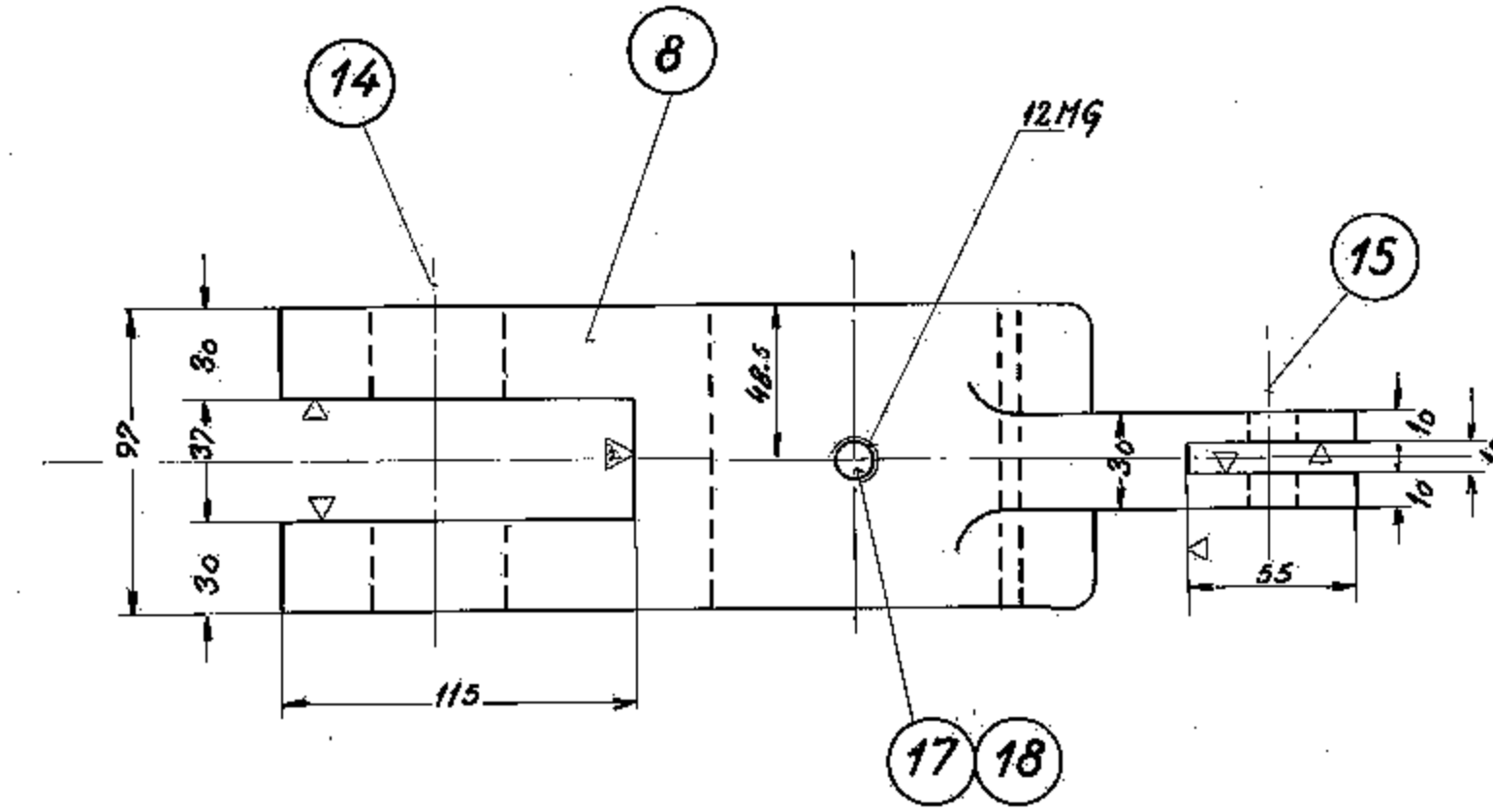
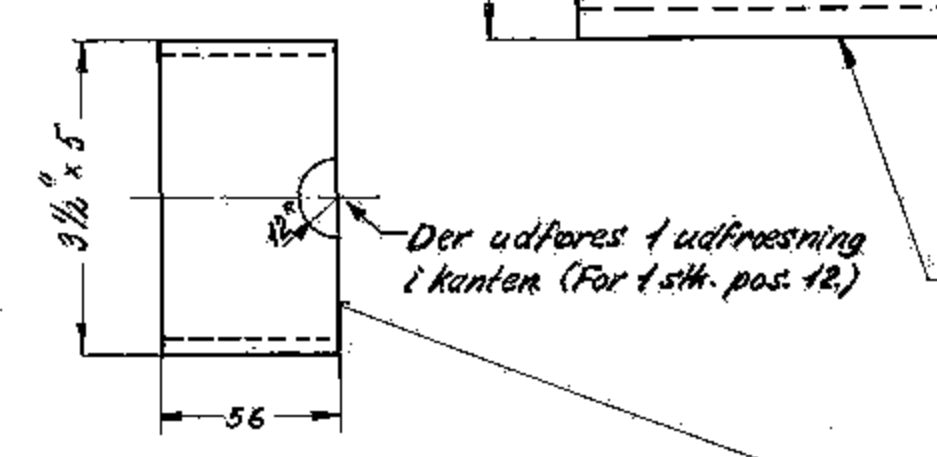
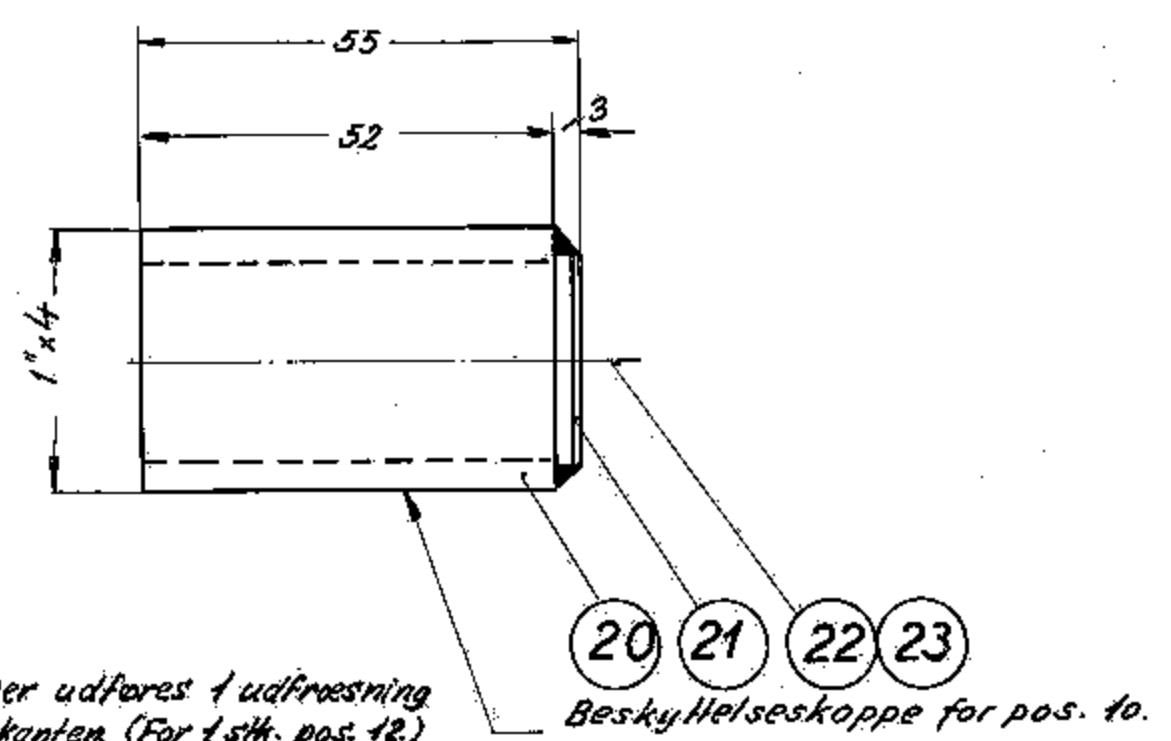
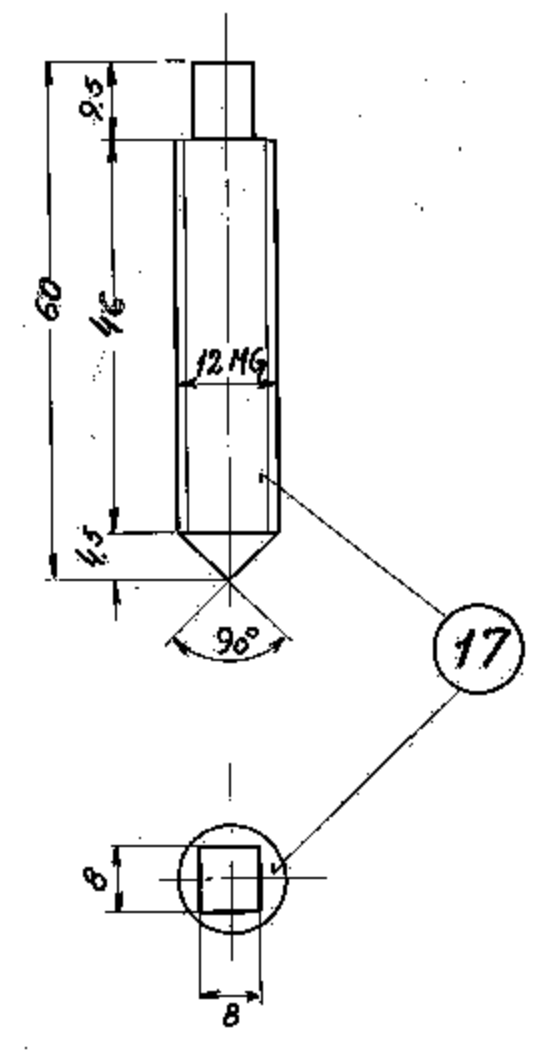


Pos. 1, 2 og 8 krympes på akksen.



1	postfeder, 28 x 16 x 25, DS. 97.	24	kilest.	28 x 16 x 105
1	møtrik, blank 12.MG	23	st. 34	magasin
1	tjeterskive 12.MG	22	tj. st.	magasin
1	skive drejet 12.MG DS. 52	21	st. 34	magasin
1	gevindrør 1" x 4, DS 81 L = 52	20	st. 00.29	L = 60
1	tilbagetræklijeder	19	tj. st.	308L-22.020/43.
3	kontramøtrik 12.MG	18	st. 34	magasin.
3	pinolskrue, S458, 12.MG x 50	17	blk. st. 34	"
2	møtrik sort 12.MG, DS. 49.	16	st. 34	magasin.
1	splitbolt 16# x 11.5 n.bl. 250	15	se stkl.	9827/4
1	" 45# x 121 " " "	14	"	9827/6
1	splitbolt 32# x 104 n.bl. 250	13	se stkl.	9827/5
2	postfeder 9 24 x 14 x 90 DS. 97	12	kilest.	24 x 14 x 200
1	ring 36/16#	11	st. 37	10# x 85
1	rundjern 13# x 268	10	st. 37	13# x 268
1	gevindrør 3 1/2 x 5, DS. 541	9	st. 00.29	L = 65
1	arm 393 x 152 x 97	8	st. 37	100 x 200 x 300
1	aksel 96/90# x 636	7	st. 53	100# x 650
2	skive 60/23# x 4	6	st. 37	125 x 60 x 4
1	nav 152/90# x 75	5	"	6" x 85
1	nav 152/90# x 59	4	"	6" x 70
2	lj. 90 x 25 x 145	3	"	lj. 90 x 25 x 290
1	arm 651 x 152 x 25	2	"	651 x 152 x 25
1	arm 651 x 152 x 32	1	st. 37	651 x 152 x 32

stk.	betegnelse	pos.	materiale kvalitet	model nr. eller materiale stør.	r8	revid. vægt/ stk.
Tegn. KS	Rev	IV	IL	14.9.57	1:25	
Kalk. H.R.	Worm	Bulo	16.9.57	F.H.		
Dato	Release					
anvendelse						styrtitel m.
Diesel-mek 167/183hk rangert r.						21126.
Tegningens benævnelse						Tegningens nummer
Bremseaksel med arme.						308L-22.800.
maekrs:						

FRICHS