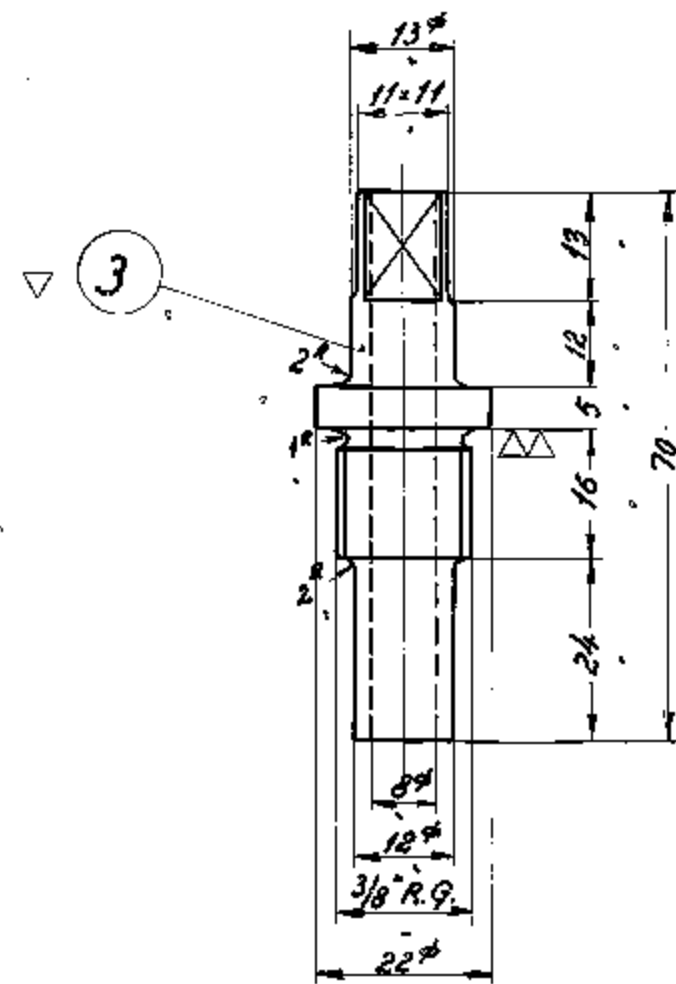
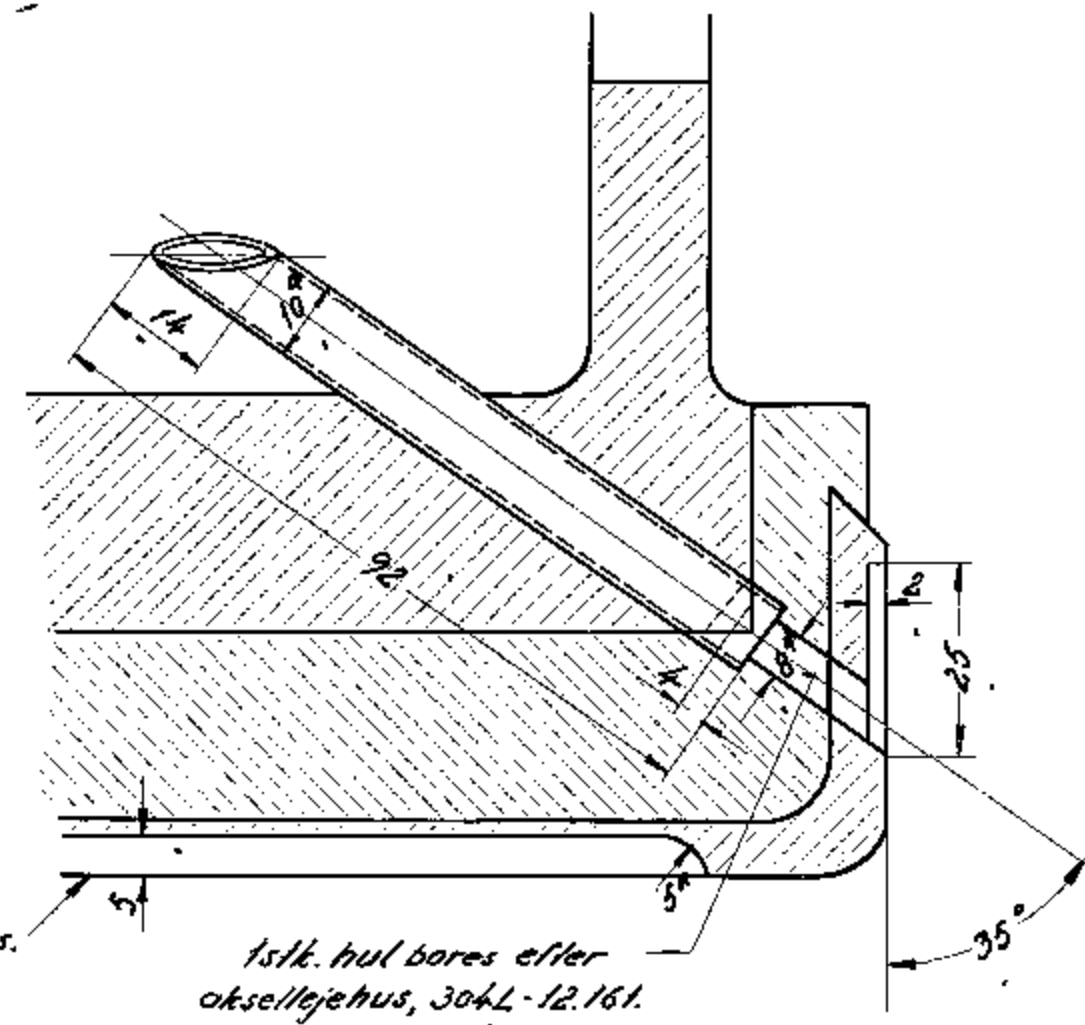


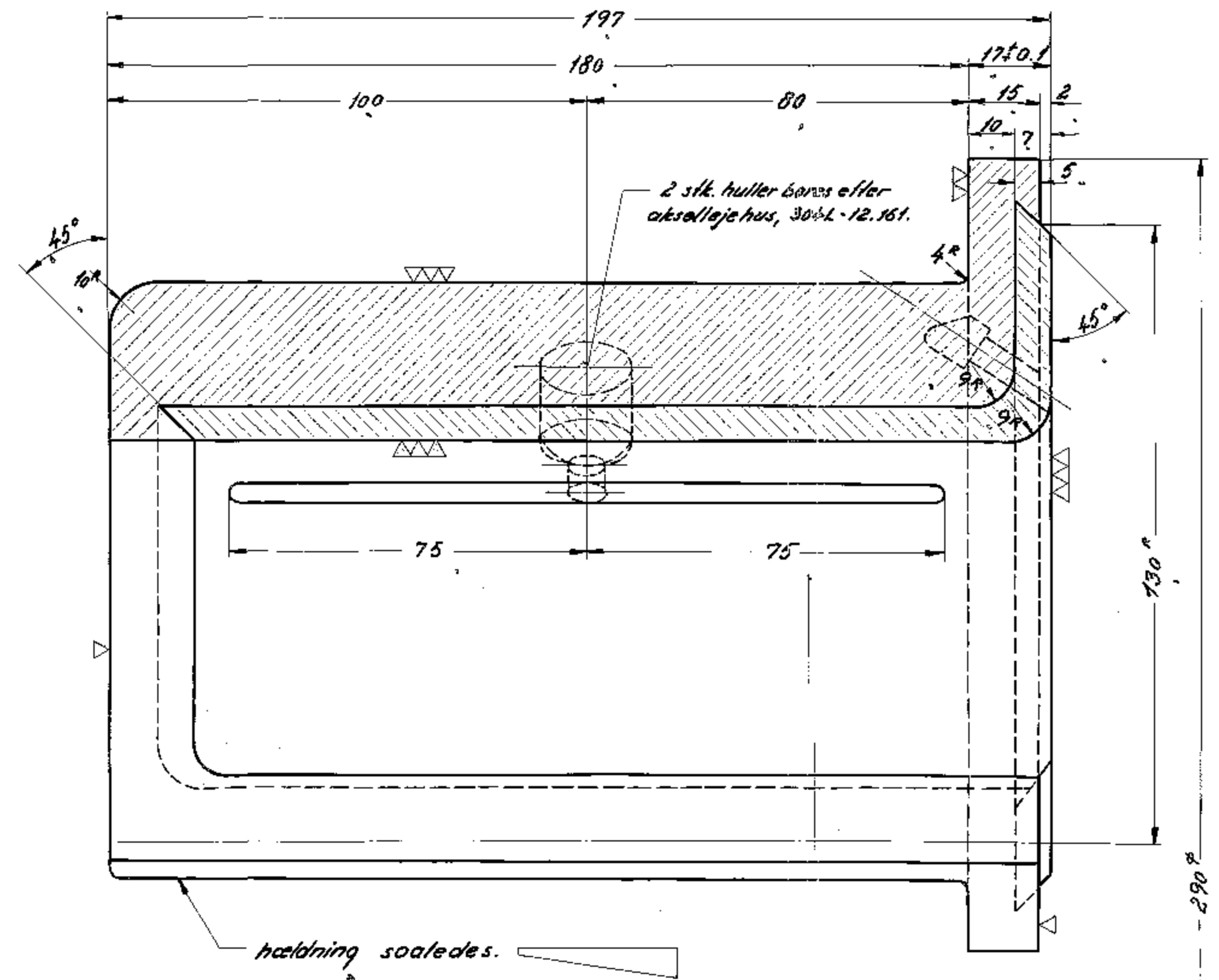
denne flade bearbejdes efter skabelon med
lejepanden opspændt i en opspændingsplan.



Smøremotens kanter rundes.



1stk. hul bores efter
akselleje hus, 304L-12.161.



12.	kobbertråd	1 ^ø × 200.	6	kobber.	1 ^ø × 2400		
12.	smørevæge	8 ^ø × 125.	5	uld.	8 ^ø × 1700		
4.	smørerør	10 ^ø udk. × 92	4	messing.	10 ^ø udk. × 400.		
8.	smørerør	22 ^ø × 70. 3/8" R.9.	3	blå sl. st.	25 ^ø × 700.		
4.	istøbning	B.K. Spicial.	2	hvidt metal.	magasin.		3.3.
4.	lejepande.		1.	lejebronce	308L-12.163		
stk.	Belegning.		Pos.	Materiale	Model nr. eller	rå. vægts	
				kvantit.	materiale størrelse	vægt/stk.	
Tegn.	F.N.	Rev.	St.N.	Afd.	St.L.	St.	
Kalk.	K. P. 2. 12. 58.	Norm.		Dato	3. 4. 57		
1/16. 58.	Tolerance påført malet 12.	Reklasse.		indeks			
Anvendelse				Støjliste nr.			
Diesel-mek. 167/183hk rangertraktor.				20652.			
Tegningens betegnelse.				Tegningens nr.			
Lejepande.				308L-12.163.			
indeks:				Q.			

FRICHS.