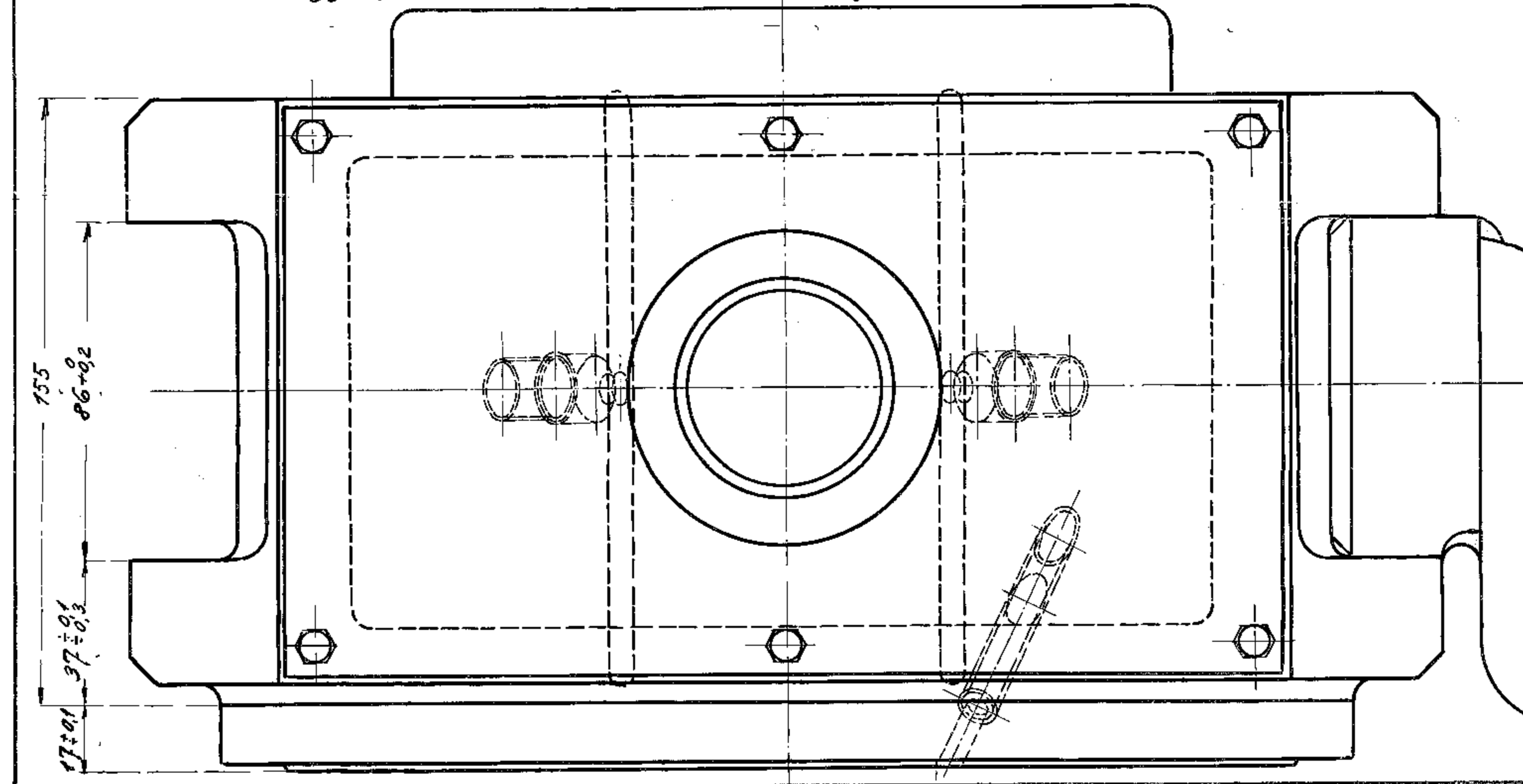


548 til midte traktor.

- 308L-12.161 : Aksellejehus
- 308L-12.162 : Underleje
- 308L-12.163 : Lejepande
- 12L-12.164 : Aftapningsventil for underleje
- 308L-12.165 : Glideplade og undersmøring



Tegn. nr.	308L	Rev.		Målestok:	1:1
Kalk.		Num.	14.12	Dato	9-3-57
Anvendelse					Stykliste nr.
Diesel-mek. 167/183hkrangertr.					Tegning nr.
Tegningens benævnelse					308 L - 12.160
Akselkasse					Indets