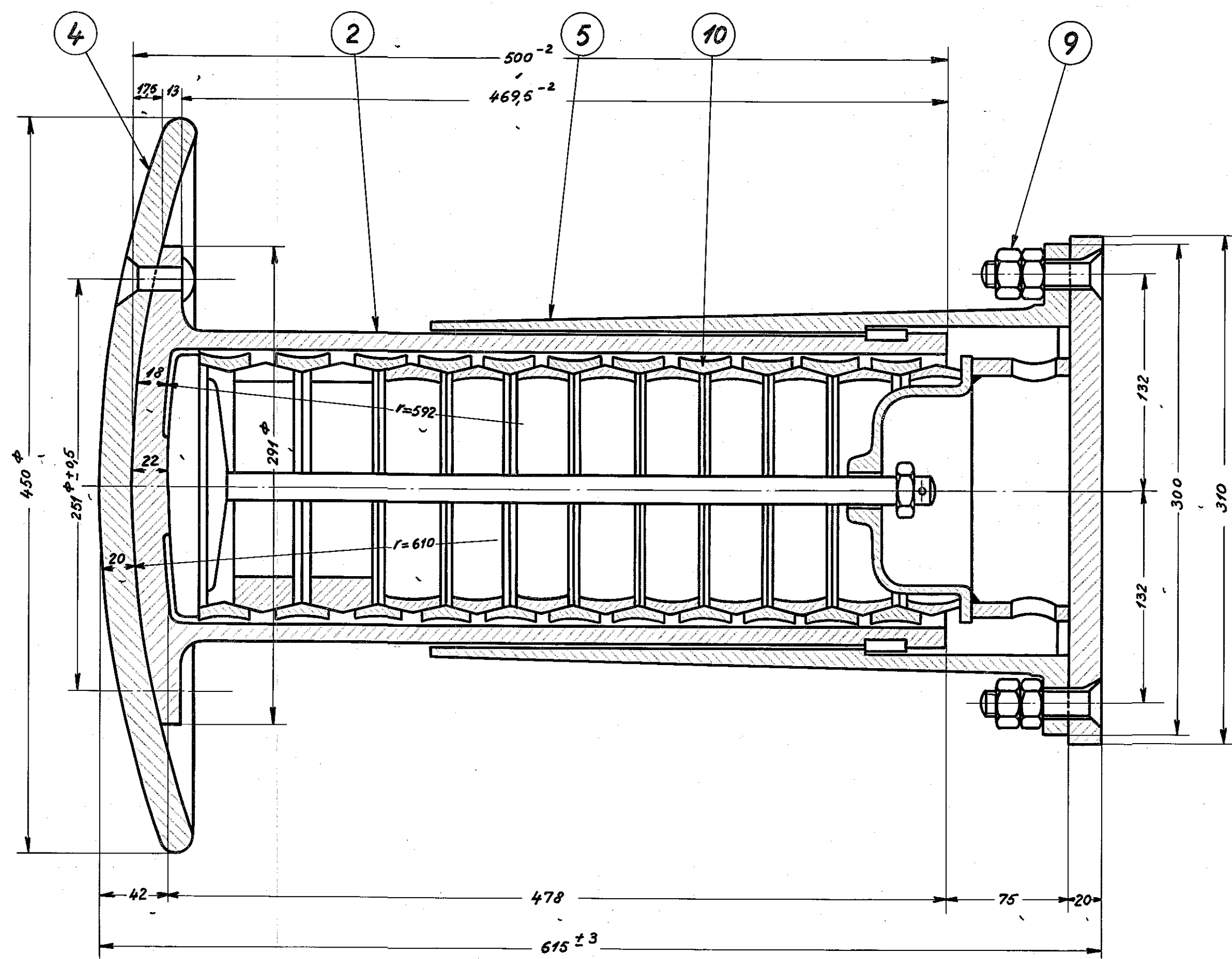
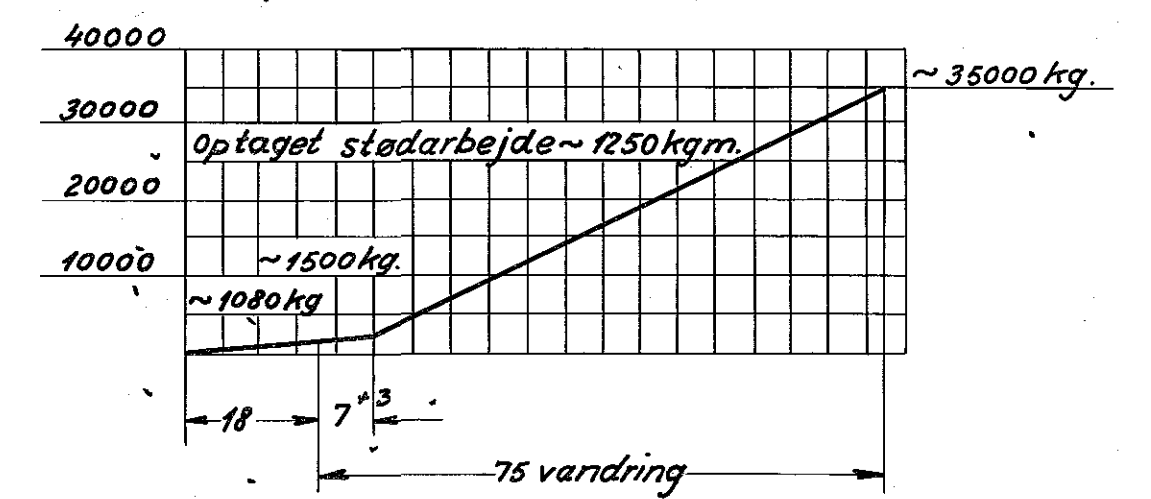


Ringfjederens teoretiske arbejdsdiagram.



4	ringfjeder C VI 8529-310	10		magasin		
8	bolt nr. 10a 5/8" x 34	9	st. 38			
36	nitte 16" x 50	8	st. 37			
4	stopring i 2 halvdeler, flj. 25 x 8	7	st. 42			
4	pufferplade	6	st. 50			
4	pufferhylster	5	st. 37			
2	pufferskive, hvælvet	4	st. 50			
2	pufferskive, flad	3	st. 50			
2	pufferskaff, hvælvet	2	st. 42			
2	pufferskaff, flad	1	st. 42	magasin		
Stk.	Betegnelse	Pos.	Materiale kvalitet	Model nr. eller materiale størrelse	rå vægt/stk.	færdig vægt/stk.

Tegn.	Rev.	Afd.	II L	Målestok: 1:2,5 1:1
Dato	Rettelser	Dato	9-8-57	
Anvendelse				Stykliste nr.
Diesel-mek. 167/183 hk. rangertr.				21106.
Tegningens benævnelse				Tegningens nummer
Cylinderpuffer m. ringfjeder.				308L-10.260.
Indeks:				