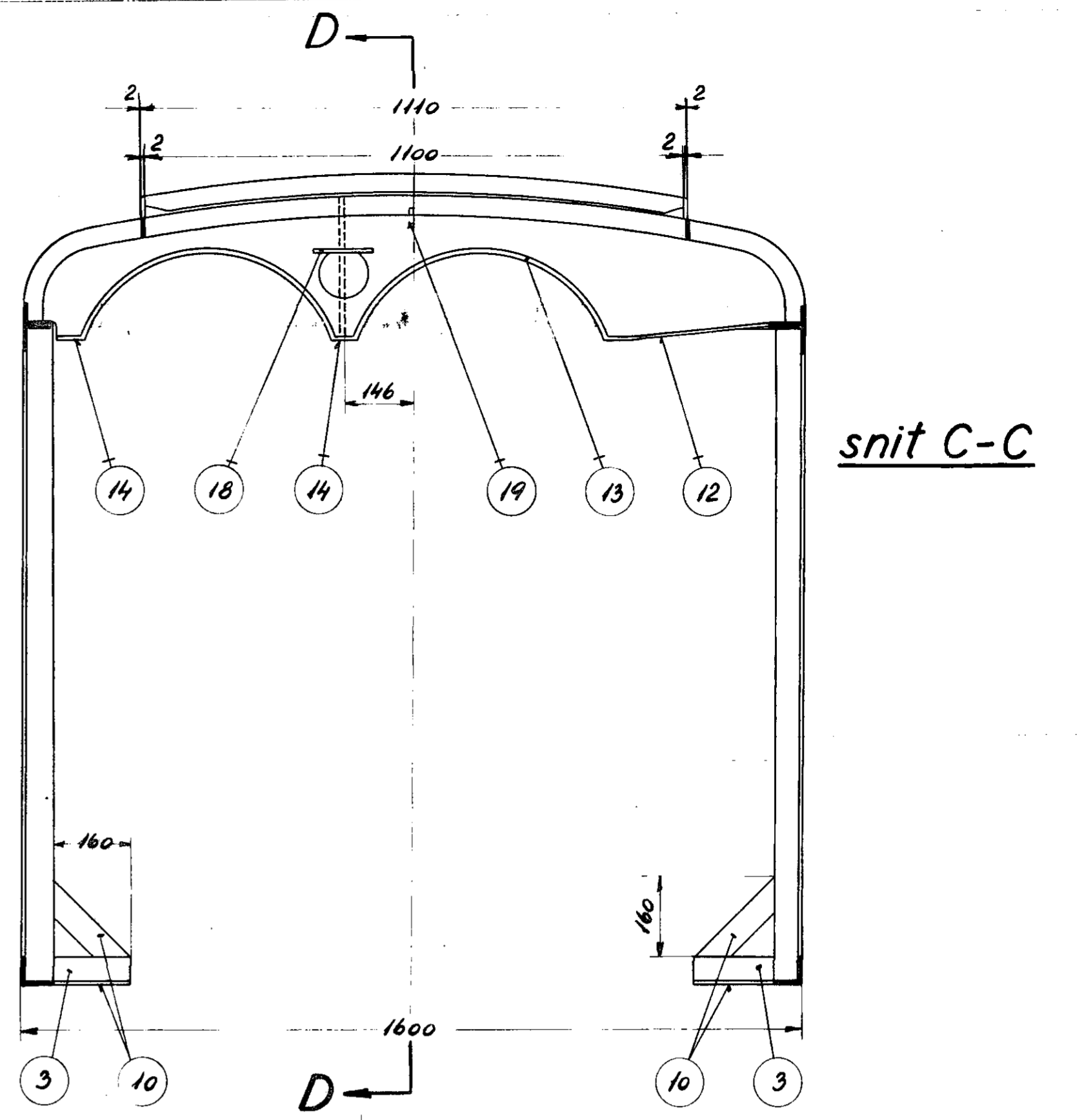
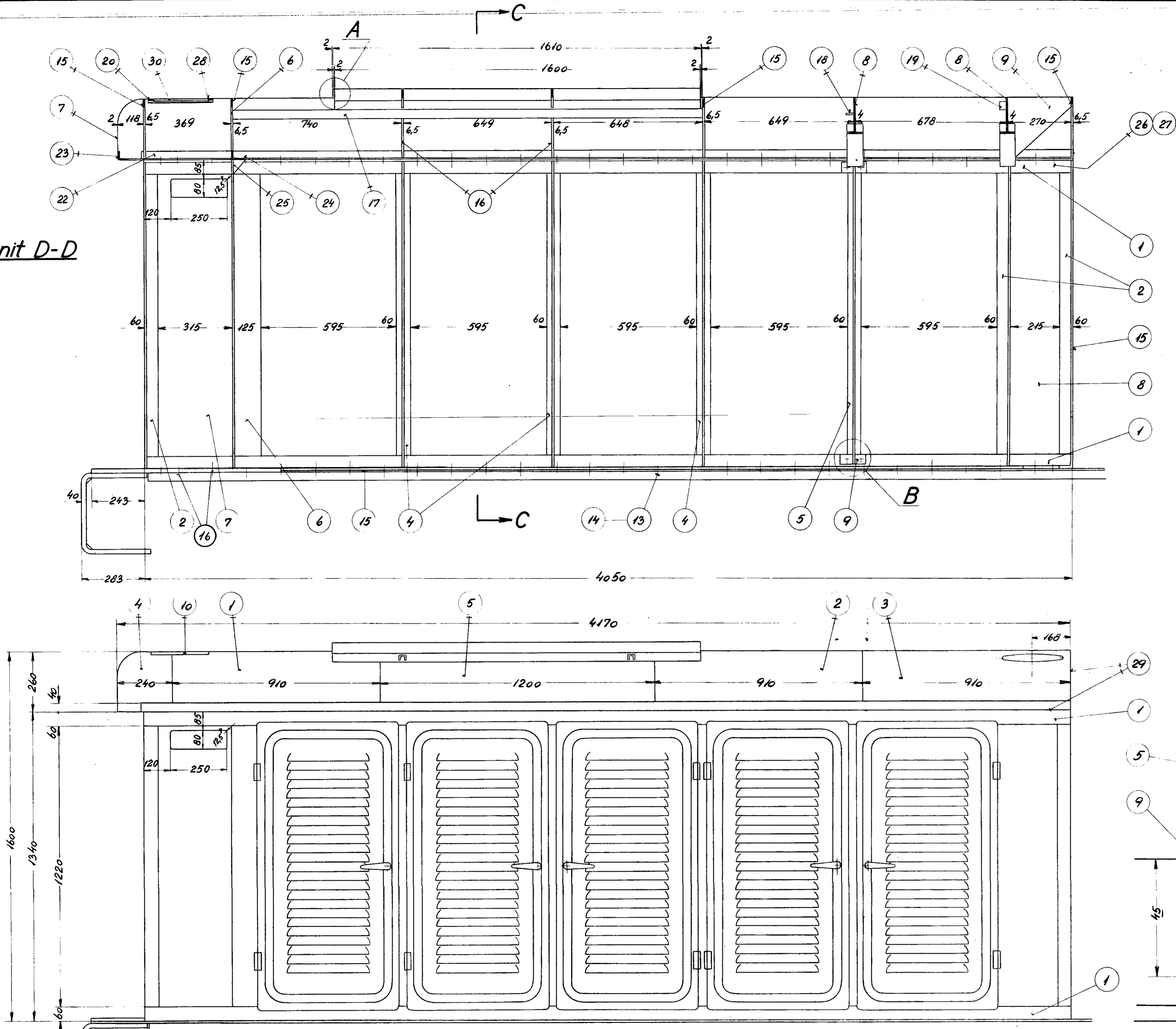
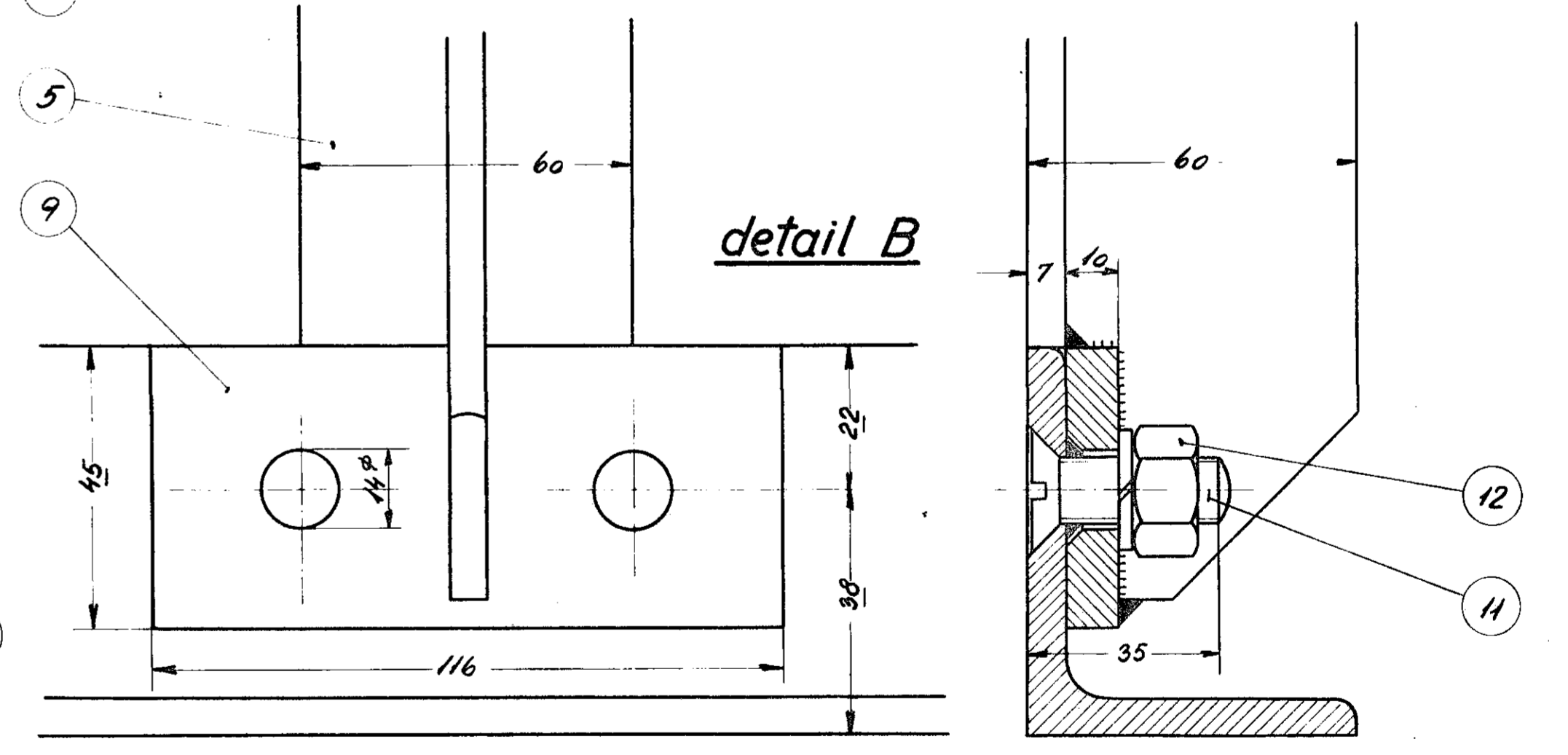


snit D-D

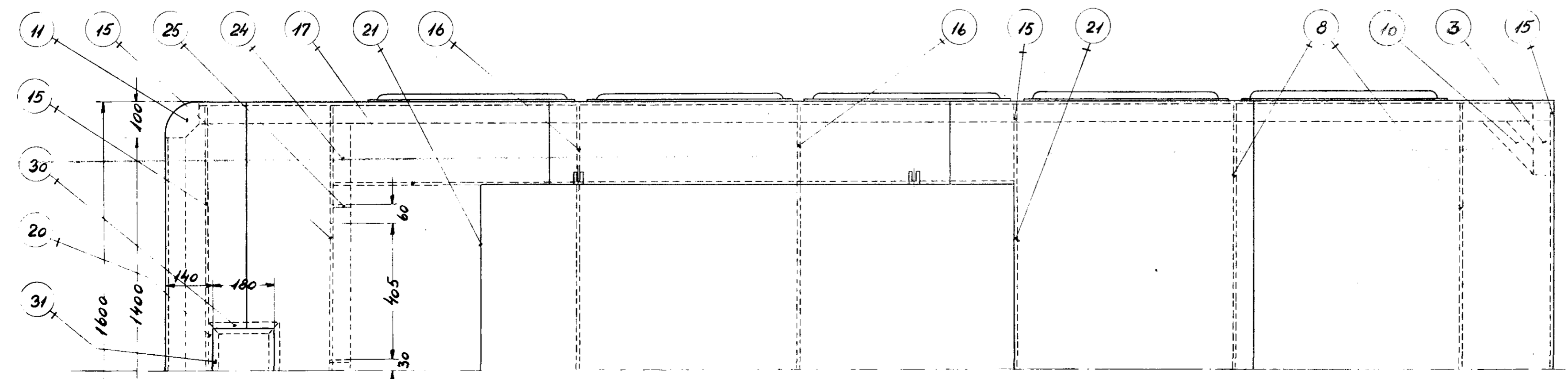


snit C-C

detail A



detail B



pos. nr. mkr. hentes t. tegn. 304L-3.701.
 " " " " " " 304L-6.021
 ang. lem i tag se tegn. 304L-6.022
 ang. døre i motorhus se tegn. 304L-5.520

Tegn. 24.2.54 B.H.M.	Rev. 23.8.54 B.H.M.	Ark. 111	1:10	1:1
Dato 23.8.54 T.P.	Norm.	Dato		
ny tegning		Indeks B.H.M. A	FRICHS	
Anvendelse Diesel-mek. 167/183 hkrangertraktor.			Stykliste nr.	
Tegningens benævnelse Arrangement af motorhus.			Tegningens nummer 304L-3.700.	
Indeks: A				