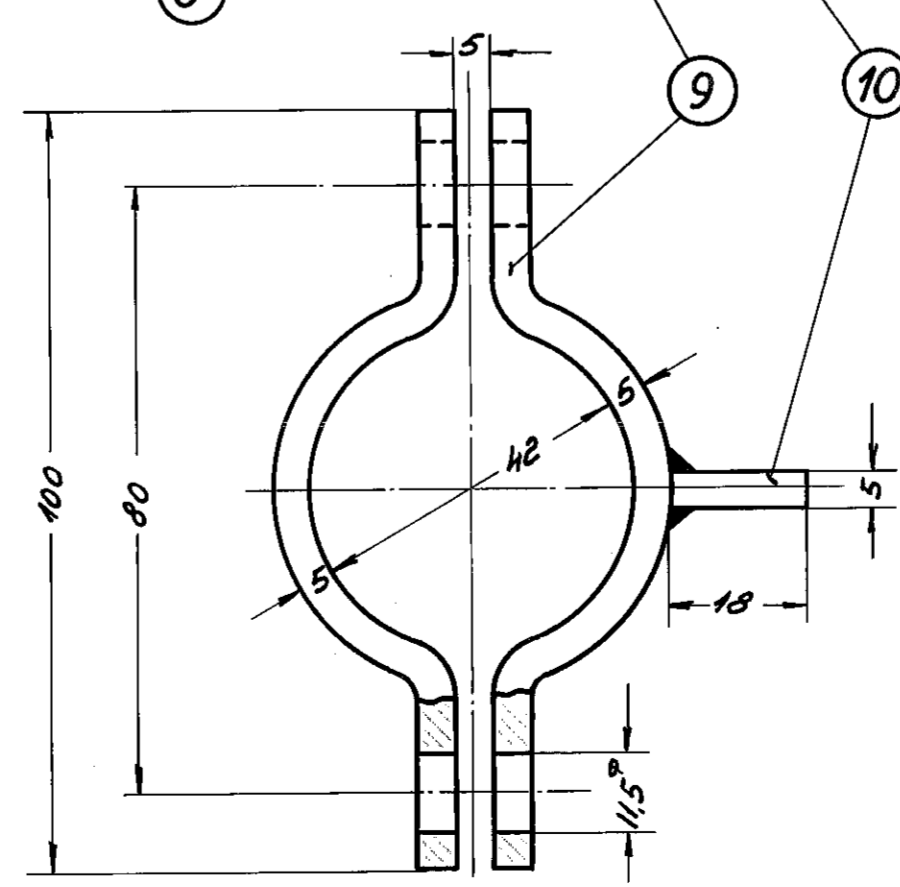
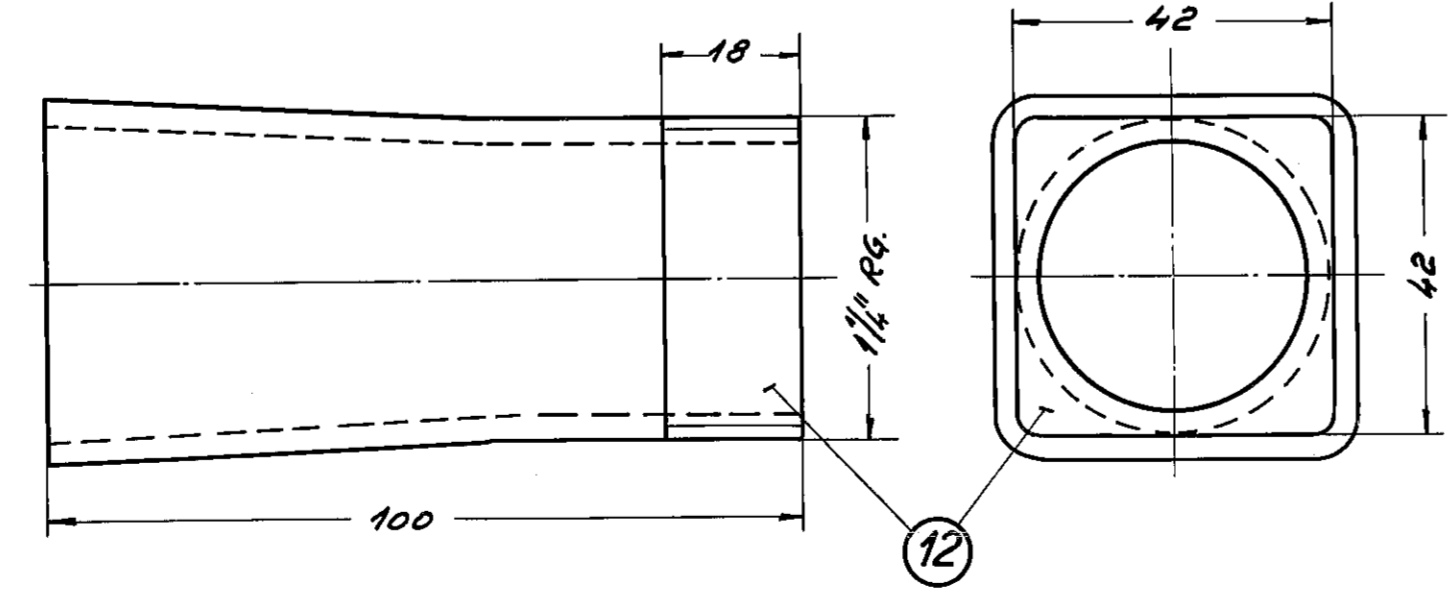
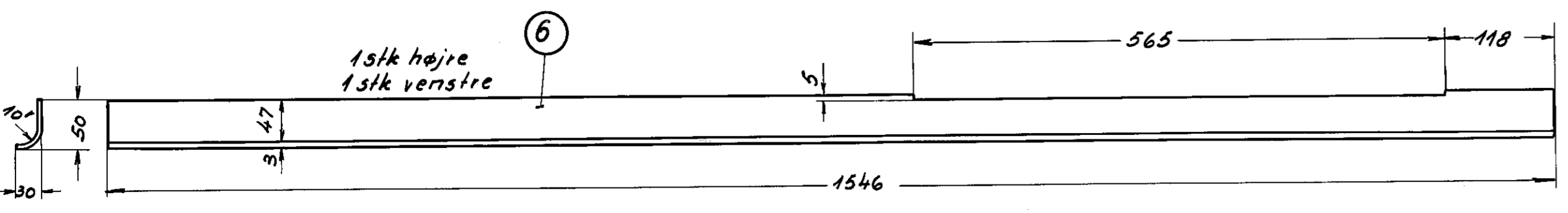
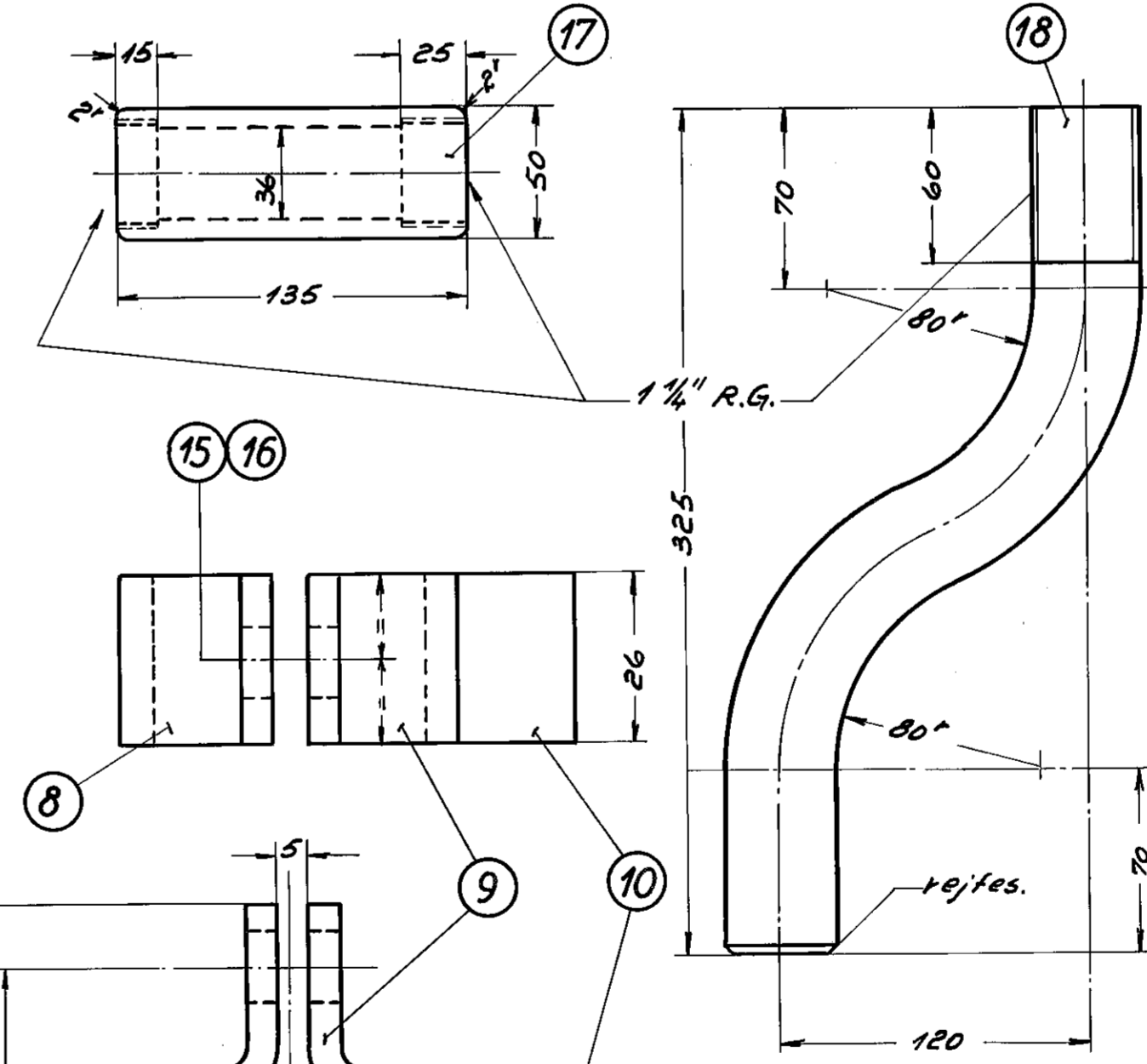
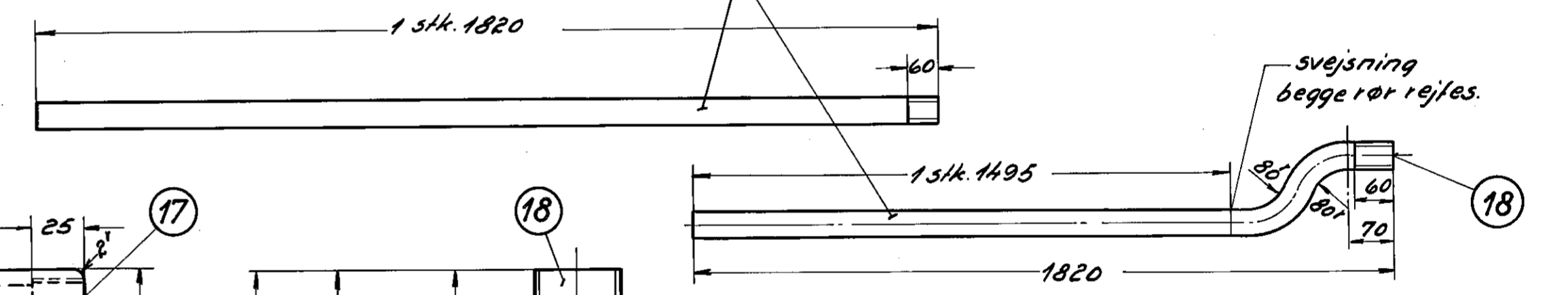
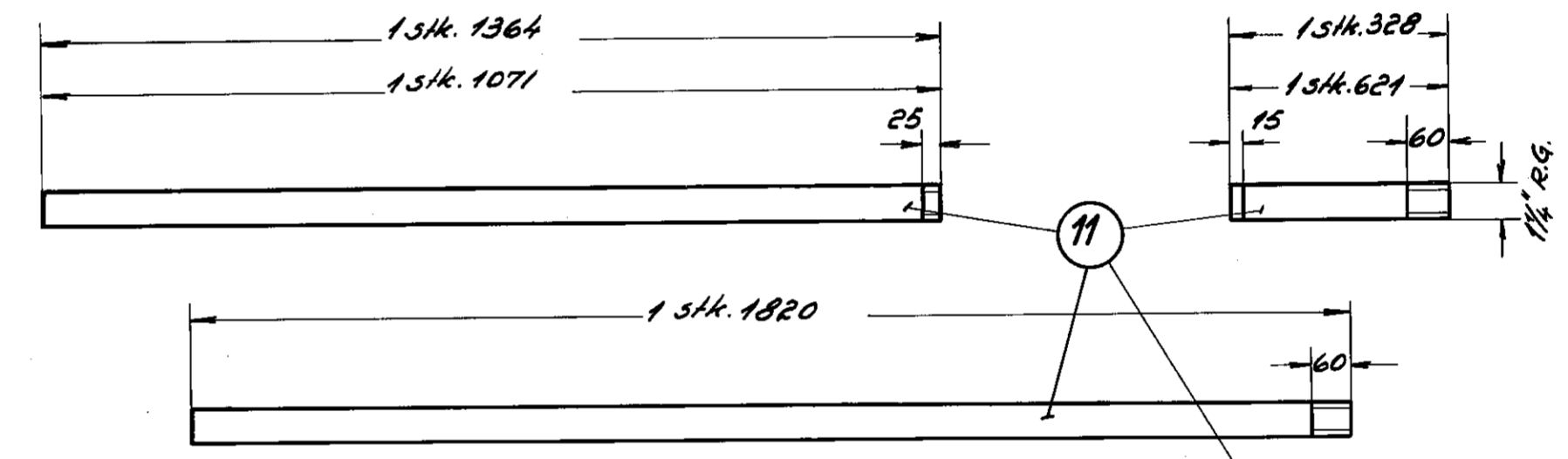
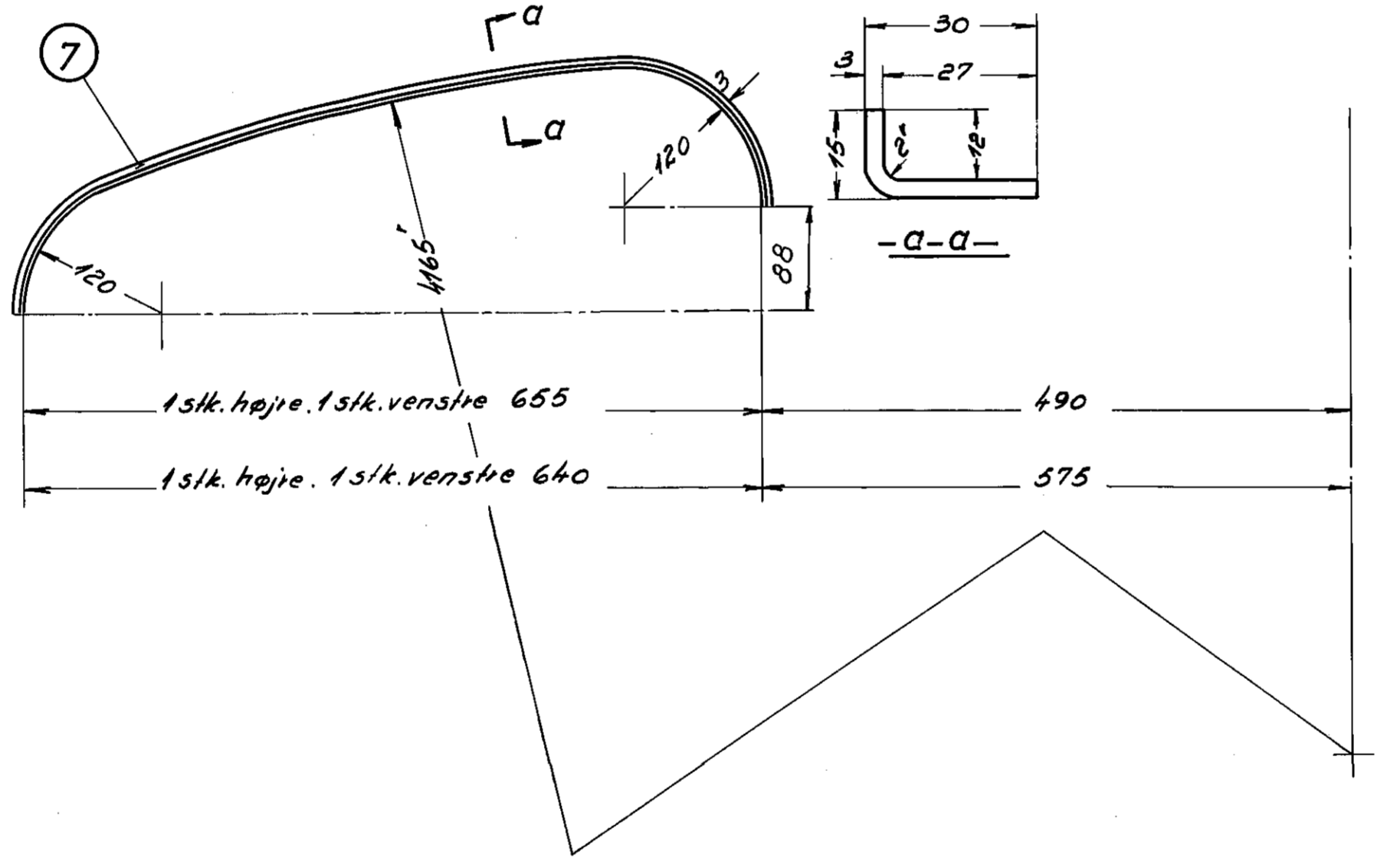
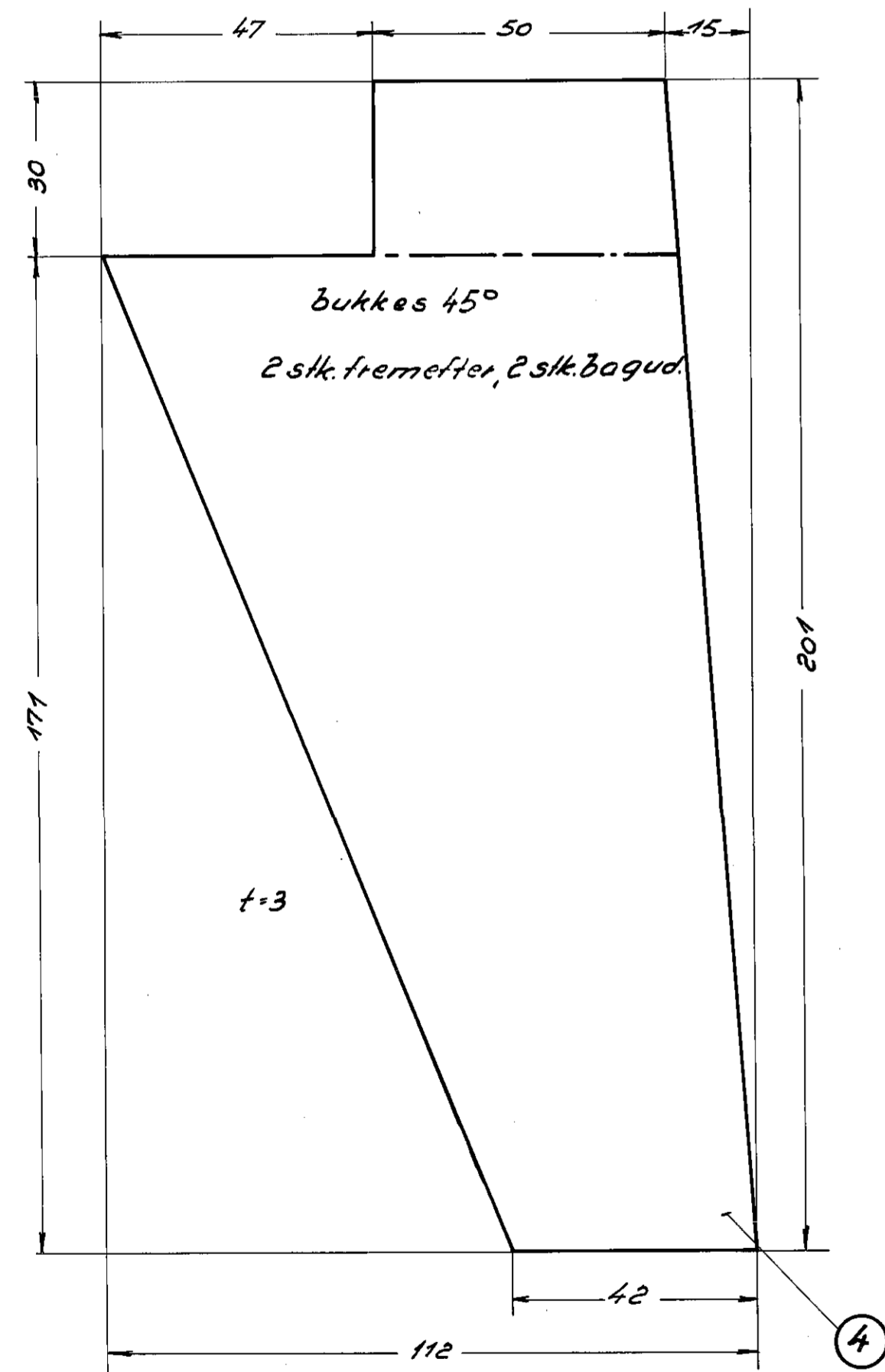
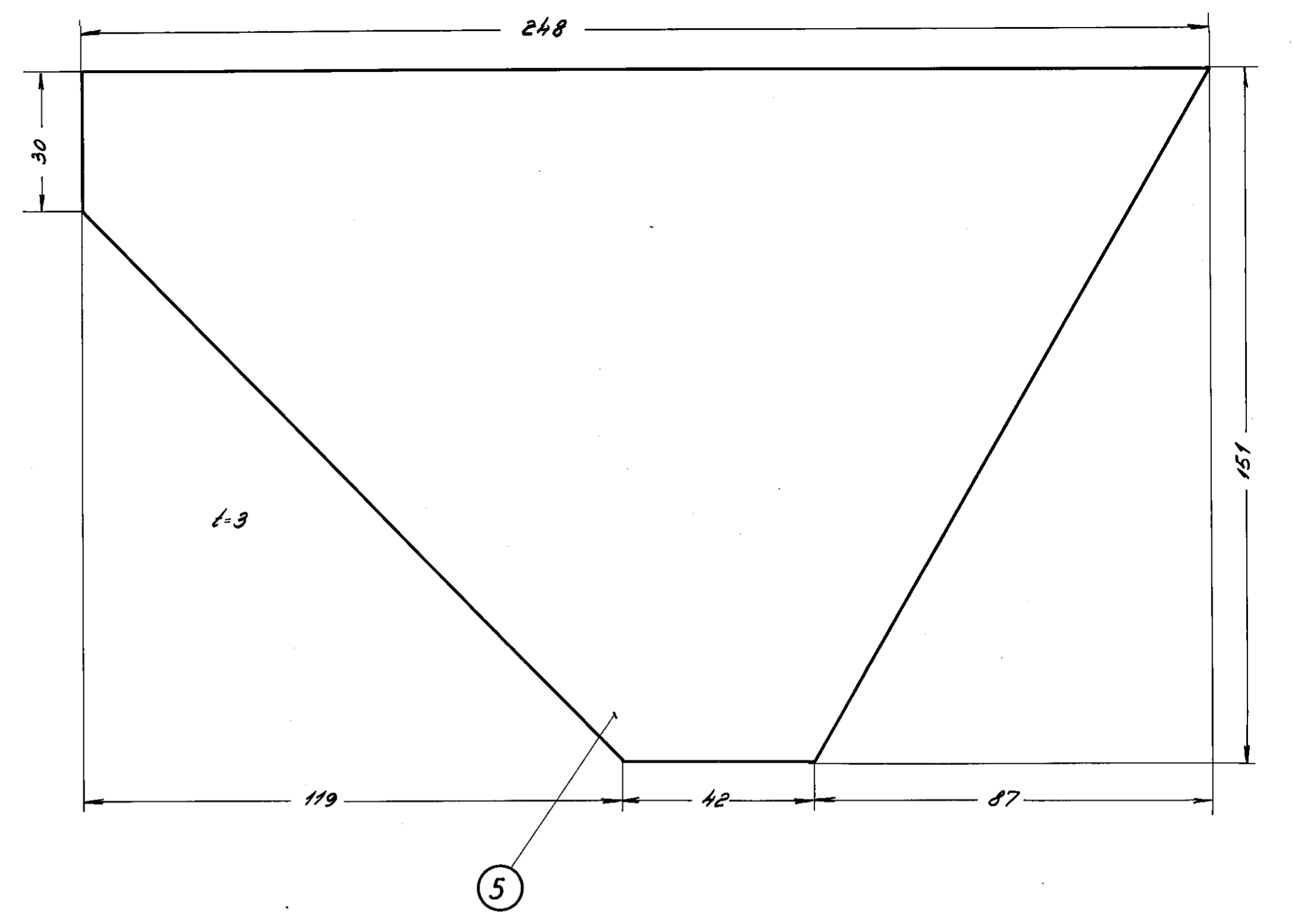
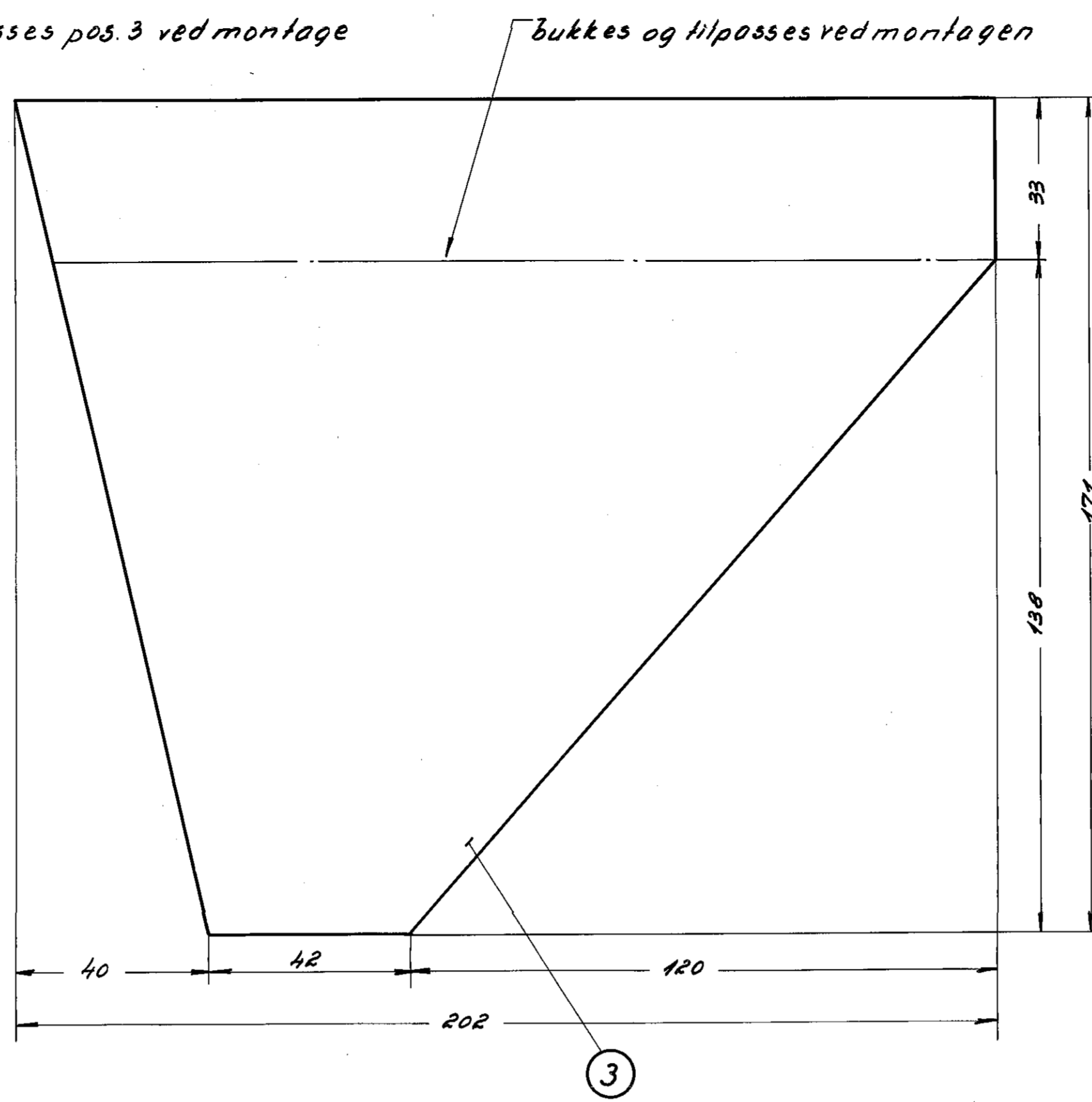
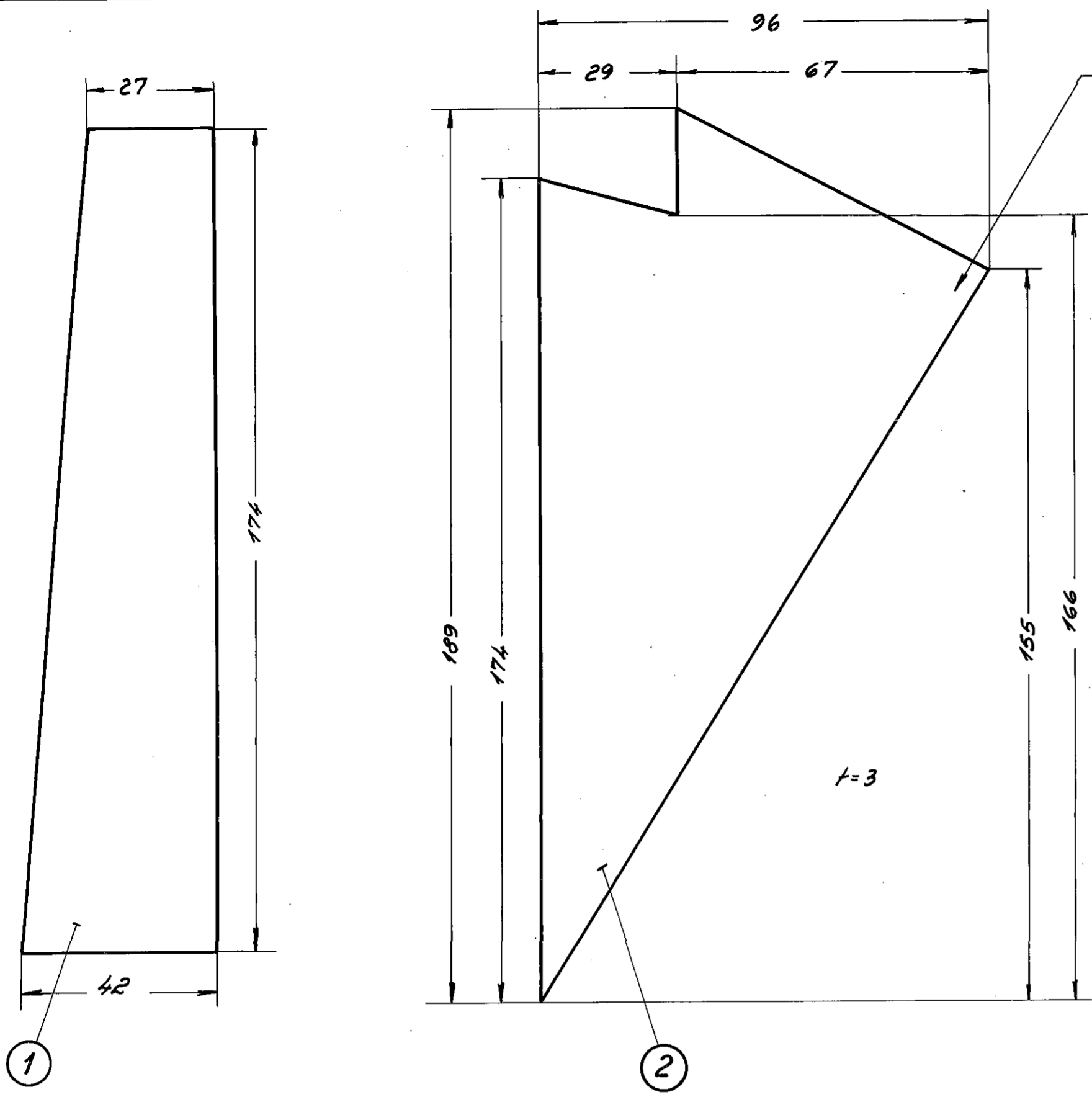


t=3



Denne udførelse anvendes kun på traktorer nr. 117-126

2	rørbøjning, 1 1/4", D.S. 540	18	st. 00, 29	l = 800
2	SKF emnerør, 3/50" x 135	17		3/50" x 300.
8	fjederkive 10 MG	16	fj. st.	magasin.
8	bolt sort 10 MG x 25	15	st. 34.	
4	kontramøtrik + GF + 310 - 1 1/4" R.G.	14	temperg.	
6	mutte T28 - 1 1/4" R.G.	13	st. 00, 29	magasin.
4	gevindrør 1 1/4" x 3,25 - D.S. 540	12	"	længde = 440
6	gevindrør 1 1/4" x 3,25 - D.S. 540	11	st. 00, 29	længde = 7000
4	afstandsstykke 26 x 5 x 18	10	st. 00	fj. 26 x 5
4	rørbøjle 26 x 5 x 115	9	"	længde =
4	rørbøjle 26 x 5 x 115	8	"	1100
4	regnliste 830 x 40 x 3	7	"	840 x 200 x 3
2	regnliste 1546 x 72 x 3	6	"	1555 x 160 x 3
4	plade 248 x 151 x 3	5	"	640 x 255 x 3
4	" 201 x 112 x 3	4	"	480 x 210 x 3
4	" 202 x 171 x 3	3	"	740 x 210 x 3
4	" 189 x 96 x 3	2	"	400 x 200 x 3
4	plade 174 x 42 x 3	1	st. 00	740 x 50 x 3

stik	betegnelse	pos.	Materiale kvalitet	Model nr. eller materiale starr.	rø forord. vægth/stk.
Tegn. 5-8-54-B-N, Rev. 17.12.54, FN, H.D.					
Kalk. 7.5.13-72-3, Norm					
Date					
Rejse					
1/2 st. pos 2: bær. Hk. pos 3: ændr. pos Toerner. FN					
2 1/2 st. pos 17 og 18 Hk. 2 stk. pos. 11 ændr. lg.					
2 1/2 st. ny tegning					
Anvendelse					
Diesel mek. 167/183 hk. ranger tr.					
Tegningens benævnelse					
Dele til regnlister.					
Målestok: 1:1, 1:5					
Stykkeliste nr.					
9842.					
Tegningens nummer					
304L-3.149.					
Indeks: 2 0					

ang. placering se tegn. 304L-3.148