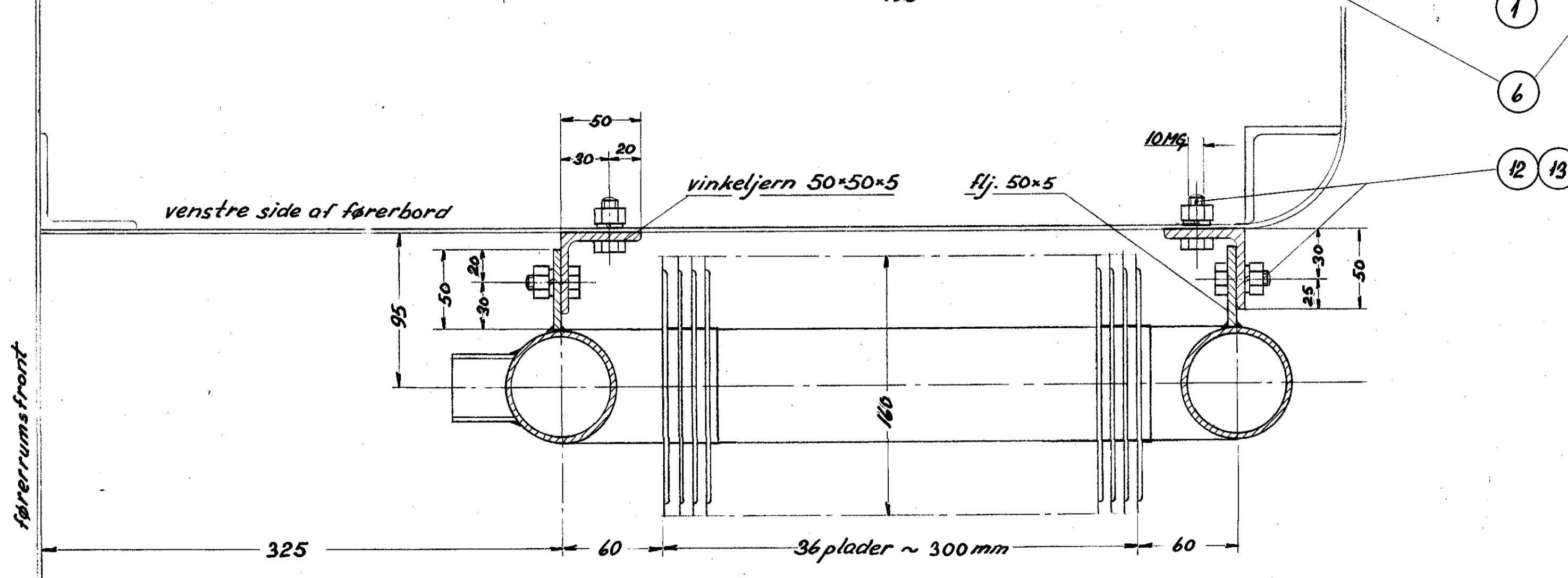
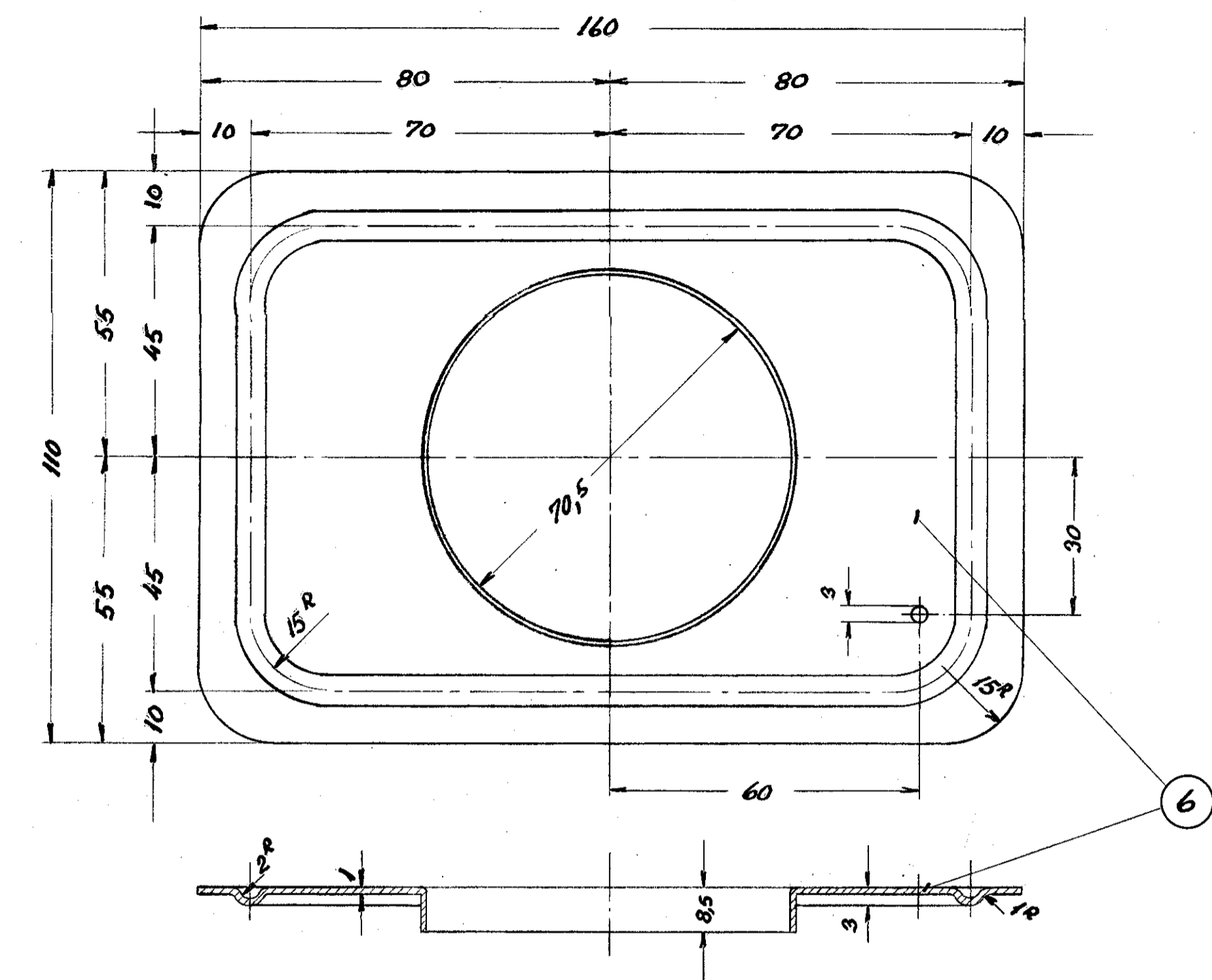
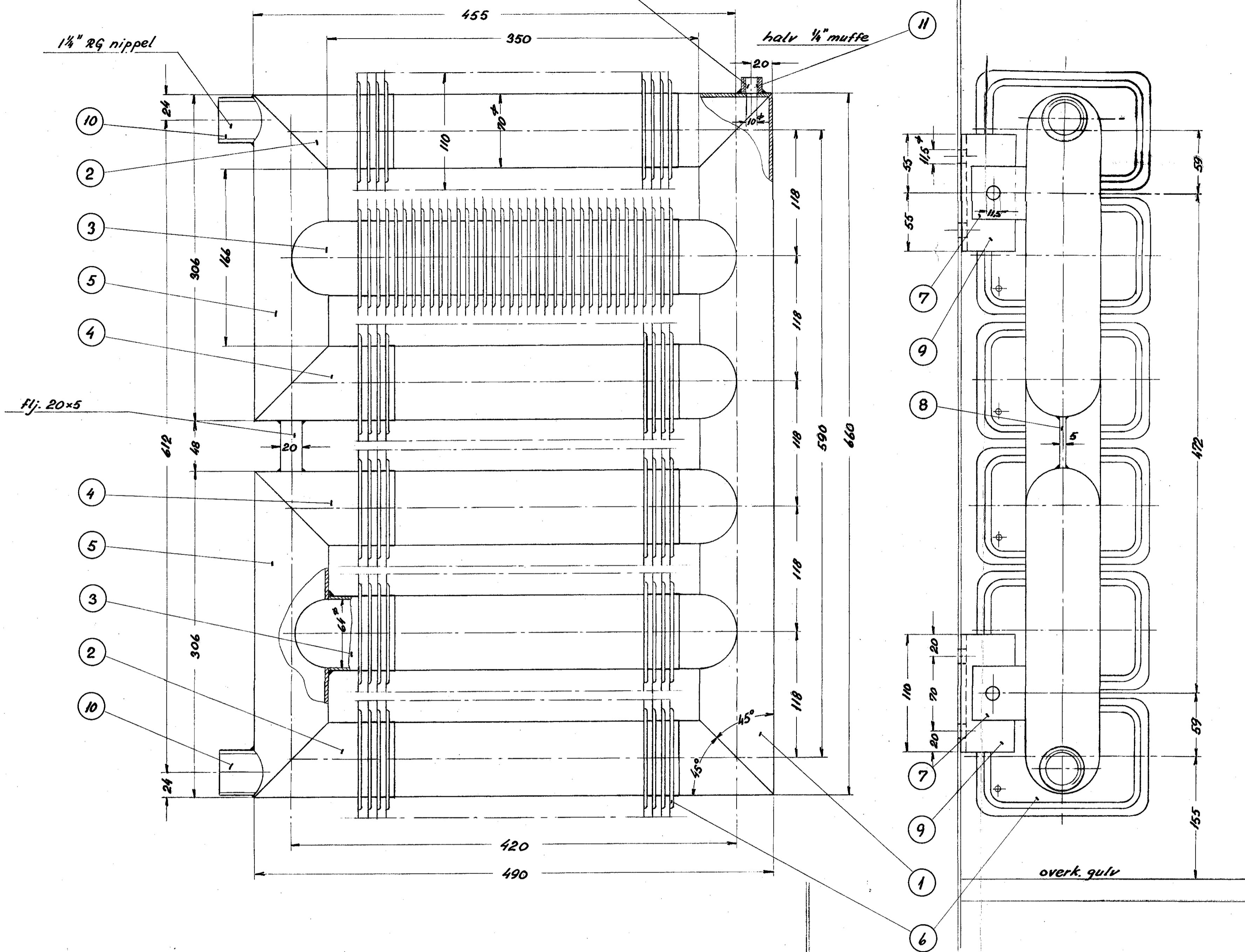


*aflyftningsstuds kun i højre side*



*udføres 1 stk. højre og 1 stk. venstre*

2	radiator, komplet	1		magasin	
24	fjederstive 10MG	13	fj. st.	magasin	
24	sort bolt 10MG x 25	12	st.34	"	
1/2	muffe 1/2"	11	st.00.29	"	
4	nippel 1/4"	10	st.00.29	magasin	
8	vinkeljern 50x50x5 L = 110	9	st.00	L = 960	
2	fladjern 20x5 L = 48	8	"	L = 110	
8	fladjern 50x5 L = 50	7	"	L = 480	
432	plade 160x110x1	6	st.00	2000x1000x1	
4	sømløst rør 70x3, DS 520 L = 306	5	st.00.29		
4	" " L = 455	4	"		
4	" " L = 420	3	"	L = 8200	
4	" " L = 490	2	"		
2	sømløst rør 70x3, DS 520 L = 660	1	st.00.29		
Stk.	Benævnelse	Pos.	Materiale kvalitet	Model nr. eller materiale størrelse	rå værdig Vægt/stk.
Tegn. 25.54.384	Rev.	Afd. III			
Calc.	Norm.	Dato 7.5.34		Målestok: 1:2,5 1:1	
Dato	Retelse	Indeks			
7/14	ny tegning ACP	a			
				<b>FRICHS</b>	
Anvendelse				Stykkeliste nr.	
Diesel-mek. 167/183 hk. rangertr.				9869	
Tegningens benævnelse				Tegningens nummer	
Radiatorer i førerhus.				304L-26.030	
FRICHS nr. 147					