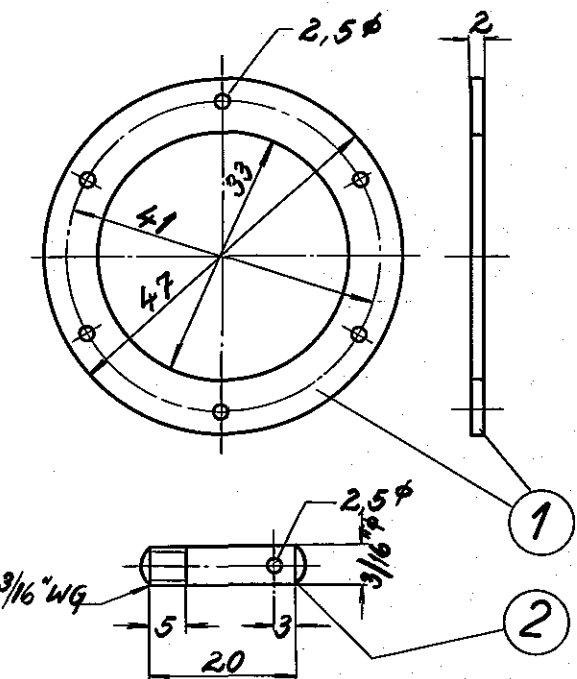


Skrues spindelen opad fås stigende kølevandstemperatur.

Skrues spindelen nedad fås faldende kølevandstemperatur.



fra motor eller fra radiator.

1	topskruer, 3/16" x 20	2	blt. st. 3/16" x 30		
1	ring, 33/47φ x 2	1	munz-metal 50φ x 7		
Stk.	Betegnelse	Pos.	Materiale kvalitet	Model nr. eller materiale størr.	rå færdig vægt/stk.

Tegn.	Rev.	Afd.	Målestab:		
Kalk. A.M. 17-2-59	Norm.	Dato			
Dato	Rettelser		Indeks		

FRICHS

anvendelse	styklister nr.
Diesel mek. 167/183 hk. rangertr.	21185

tegnings benævnelse	tegnings nummer
Termostatstyret regulerings-ventil for kølevand.	304 L - 25.643
Indeks:	