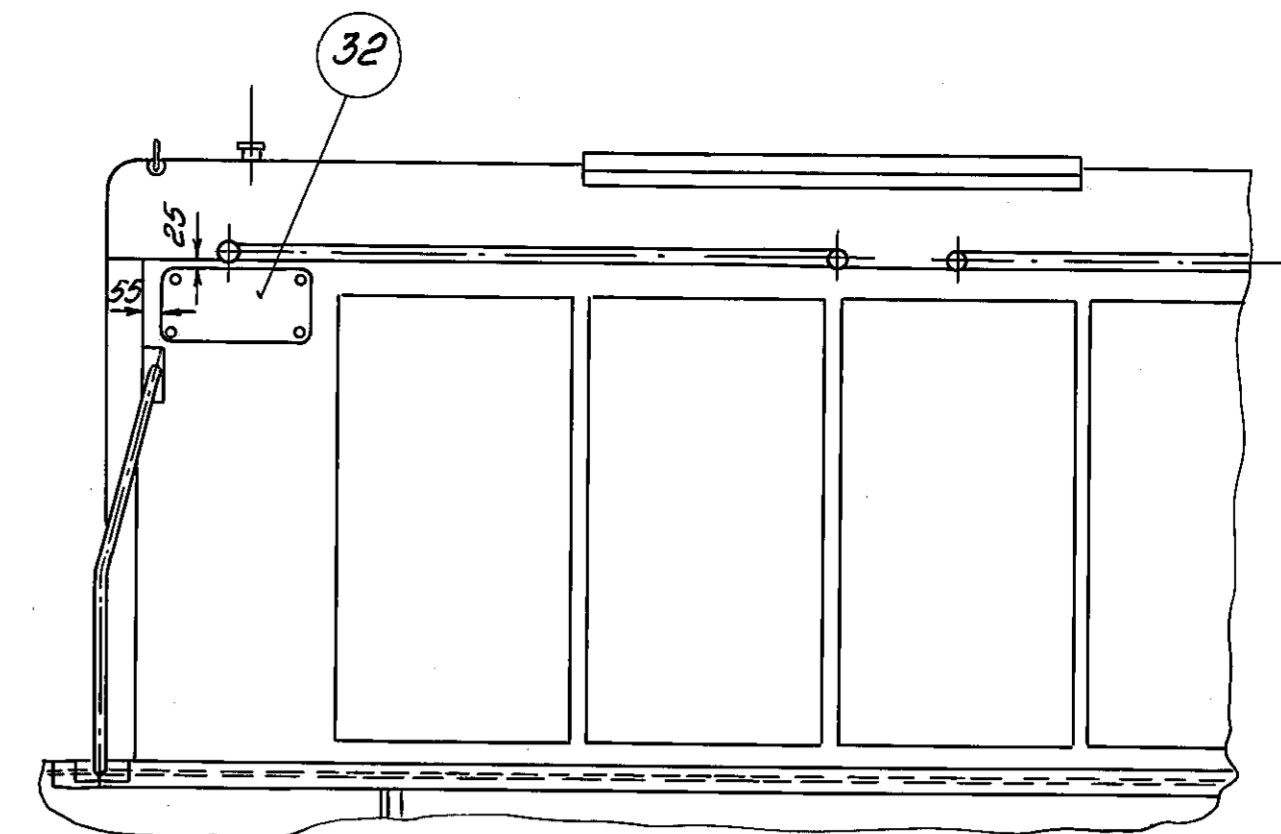


Obs! Omstilling må kun ske når traktoren helt er bragt til standsning, ellers beskadiges

Obs! Omstilling må kun ske, når traktoren helt er bragt til standsning, ellers beskadiges



Signaturer for skruer  
 † Troeskruer nr 1x3/8"  
 † Drivnitte nr. 2x 1/4"

Skiltelegning 304L-24.311

2	firmskilt	32	se lg. 100L-110	
1	amperemeter 8Z-5384	31	stkl. nr. 12944	
4	træskrue nr. 5 x 3/4" 4185CF-70.08	30	st. 34	stkl. nr. 12937
		29		
		28		
6	træskrue nr. 5 x 3/4" 4185CF-70.08	27	st. 34	stkl. nr. 15236
2	kontrollampe 8Z-5384	26		stkl. nr. 12944
1	voltmeter 8Z-5384	25		stkl. nr. 12944
1	trykmanometer 4185CF-70.08	24		stkl. nr. 15236
1	fjernertermometer f. gearks. olie	23		leveres af DSB-Ardelt.
1	fjernertermometer 304L-25.640	22		stkl. nr. 9872
1	tachometer	21		stkl. nr. 15459
		20		
1	skilt, 60x20	19	astrolon	stkl. nr. 15408.
1	skilt, 60x20	18	astrolon	stkl. nr. 15408.
50	drivnitte, nr. 2 x 1/4", 304L-24.311	17		stkl. nr. 15408.
		16		
1	skilt, 60x20	15	astrolon	stkl. nr. 15408.
1	" " " "	14	" " " "	stkl. nr. 15408.
1	" " " "	13	" " " "	stkl. nr. 15408.
1	" " " "	12	" " " "	stkl. nr. 15408.
1	" " " "	11	" " " "	stkl. nr. 15408.
1	" " " "	10	" " " "	stkl. nr. 15408.
1	" " " "	9	" " " "	stkl. nr. 15408.
1	" " " "	8	" " " "	stkl. nr. 15408.
1	" " " "	7	" " " "	stkl. nr. 15408.
3	" " " "	6	" " " "	stkl. nr. 15408.
3	" " " "	5	" " " "	stkl. nr. 15408.
1	" " " "	4	" " " "	stkl. nr. 15408.
1	" " 60x20	3	" " " "	stkl. nr. 15408.
2	" " 150x80	2	" " " "	stkl. nr. 15408.
1	skilt, 150x80 304L-24.311	1	astrolon	stkl. nr. 15408.
stk.	betegnelse	pos.	materiale kvalitet	model nr. eller materiale afprøve vegt/stk.
Tegnet af H.H. 10-8-54		rev.	29.10.54 FN	IL
Auk. af B.		Norm		
Data		Reference		Indeks
1/2 sk. styklister og nr. tilføjet.				D
1/2 sk. Pos. 31 tilf. Pos. 30 ændret fra 2 til 4 stk. FN				b
1/2 sk. Pos. 18 udgår. Pos. 17, 19, 20 ændret. FN				C
gennemse				
Målestok: 1:5				
Diesel.mek.167/183 hk.rangert.				15413
Tegningens betegnelse				Tegningens nummer.
Skiltearrangement.				304L-24.310
				Indeks: a b c