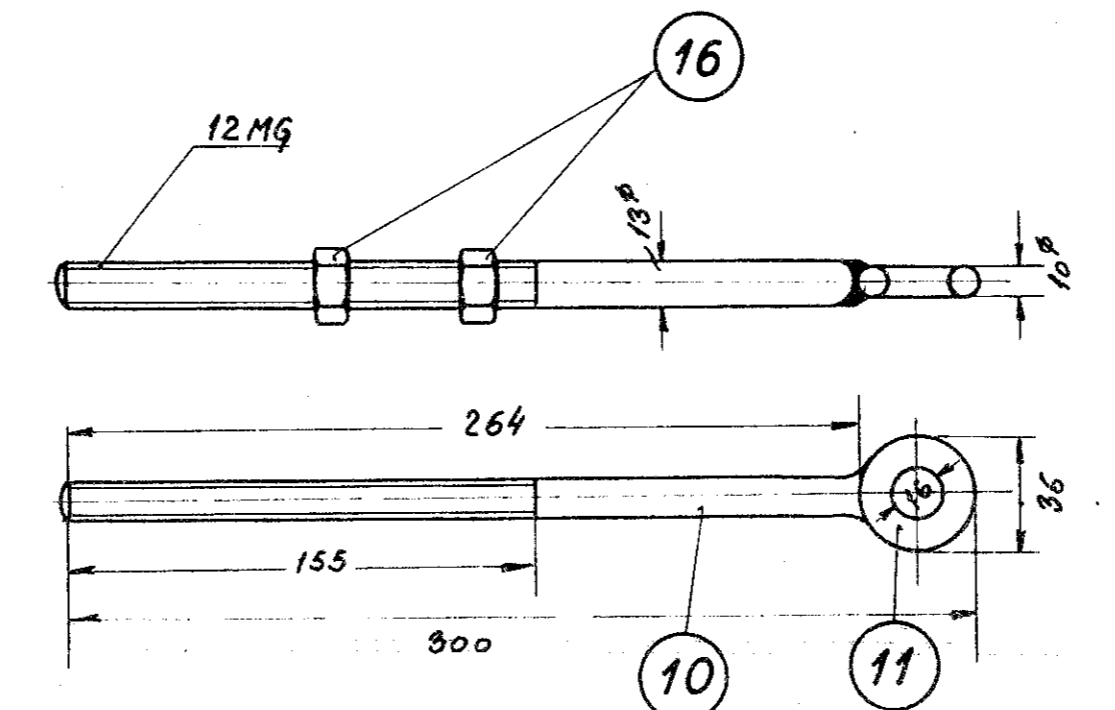
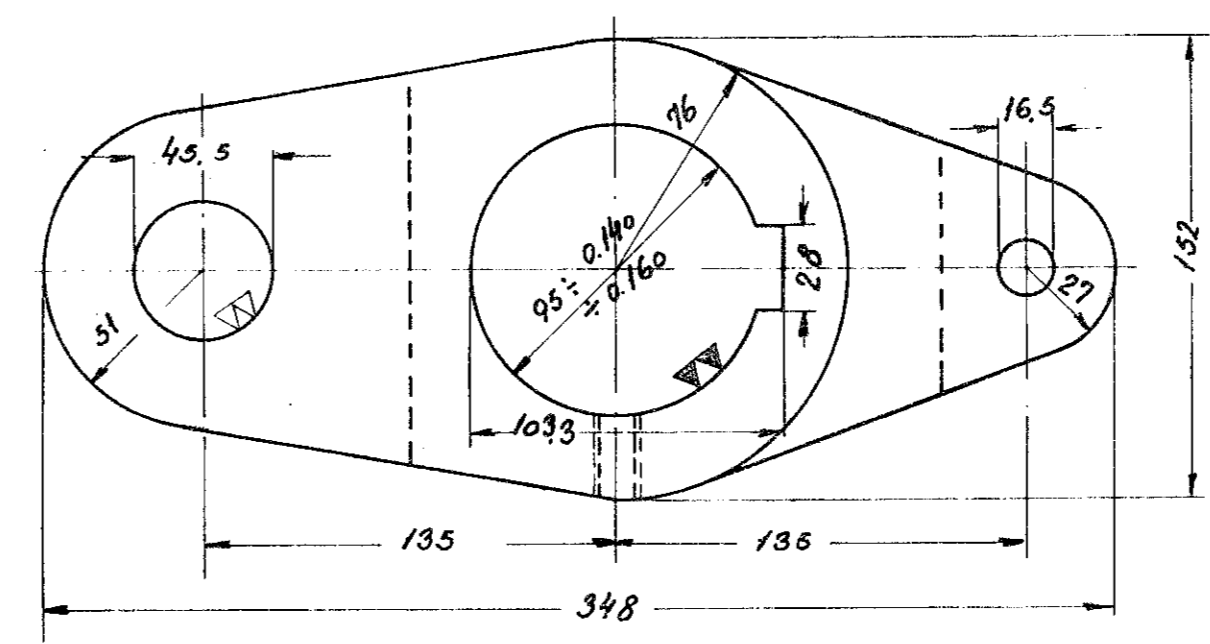
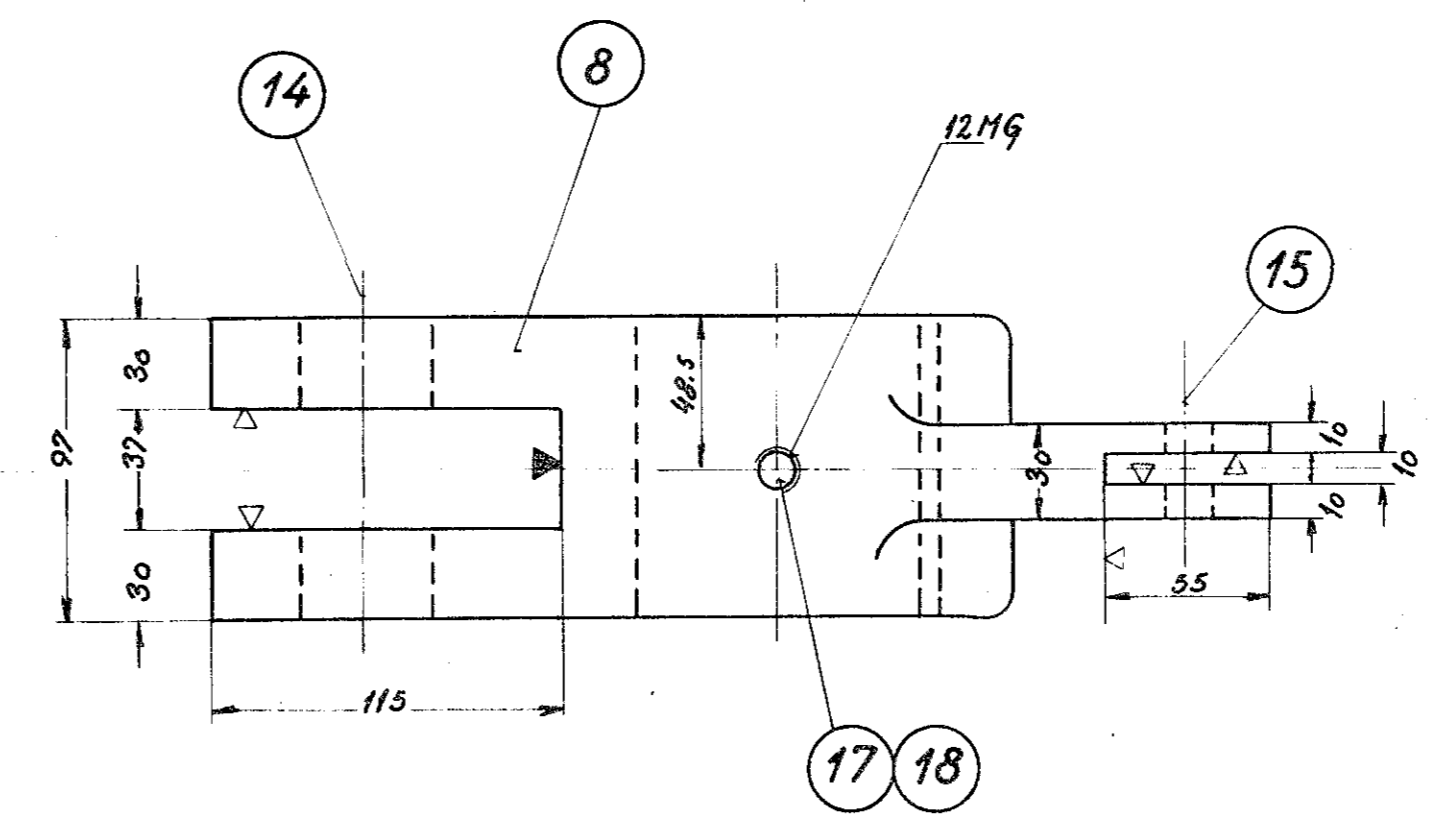
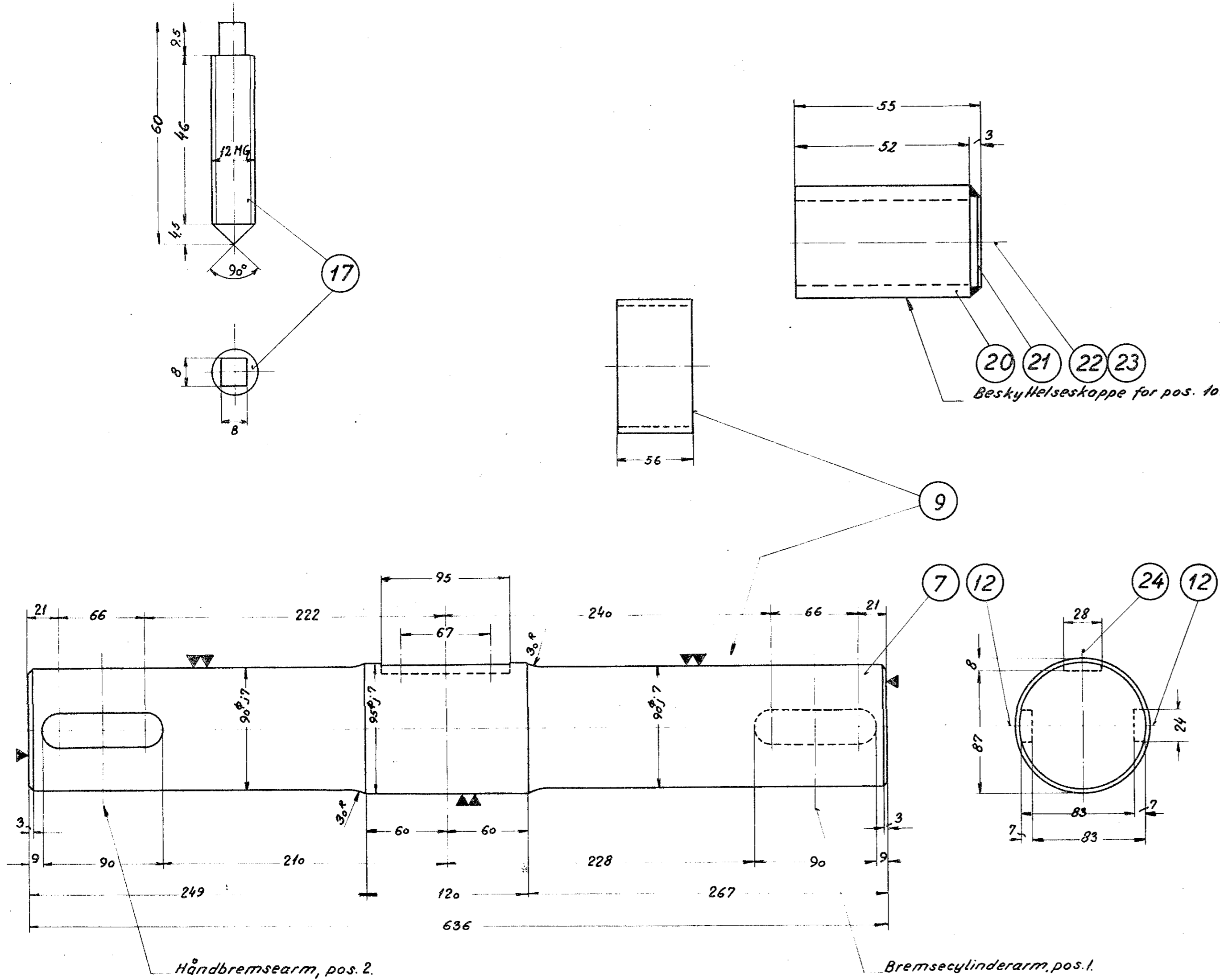


Pos. 1, 2 og 8 krympes på akslen.



1	pasleder, 28 x 16 x 95, DS. 97.	24	kilest.	30 x 19 x 105
1	møtrik, blank 12.M6	23	st. 34	magasin
1	fjederdisk	22	fj. st.	magasin
1	skive drejet 12.M6 DS. 52	21	st. 34	magasin
1	gevindrør 1" x 4, DS. 41 L. 52	20	st. 00. 29	L. 60
1	tilbagetrækfjeder	19	fj. st.	knarr. 713/12
3	kontramøtrik 12.M6	18	st. 34	magasin
3	pinolskrue 12.M6 x 60	17	blk. st. 34	12" x 210
2	møtrik sort 12.M6, DS. 49.	16	st. 34	magasin
1	splitbolt 16" x 41.5 n. bl. 250	15	se stkl.	9827/4
1	" 45" x 121 " "	14	"	9827/6
1	splitbolt 32" x 104 n. bl. 250	13	se stkl.	9827/5
2	pasfeder 9/24 x 14 x 90 DS. 97	12	kilest.	16 x 26 x 200
1	ring 36/16"	11	st. 37	10" x 85
1	rundjern 13" x 268	10	st. 37	13" x 268
1	gevindrør 3 1/2 x 5, DS. 541	9	st. 00. 29	L. 65
1	arm 348 x 152 x 97	8	st. 37	100 x 200 x 300
1	aksel 95/90" x 636	7	st. 53	100" x 650
2	skive 60/25" x 4	6	st. 37	125 x 60 x 4
1	nav 152/90" x 75	5	"	6" x 85
1	nav 152/90" x 59	4	"	6" x 70
2	fj.	3	"	fj. 90 x 25 x 145
1	arm 651 x 152 x 25	2	"	651 x 152 x 25
1	arm 651 x 152 x 32	1	st. 37	651 x 152 x 32

Stk.	Benævnelse	Pos.	Materiale kvalitet	Model nr. eller materiale spec.	r8	Andr vægfl. stkl.
Tegn ES 7-12-53 Rev. 000 II L						
kalk. Hk. 1. 3-55 Worm dato						
dato Relielse						
36/35 pos. 20, 21, 22 og 23 lill. F.M. cl.						
29/35 pos. 1, 2, 4, 5 og 8 udbar. for og 11 180°						
Slids i pos. 8 fra 10 - pos 12 fra 3 stkl. - pos 24 lill. anvendelse						
ny legning.						
Diesel-mek. 167/183hk rangert.					9826.	
Tegningens benævnelse					Tegningens nummer	
Bremsseksel med arme.					304L-22.800.	
Indeks: a   b						