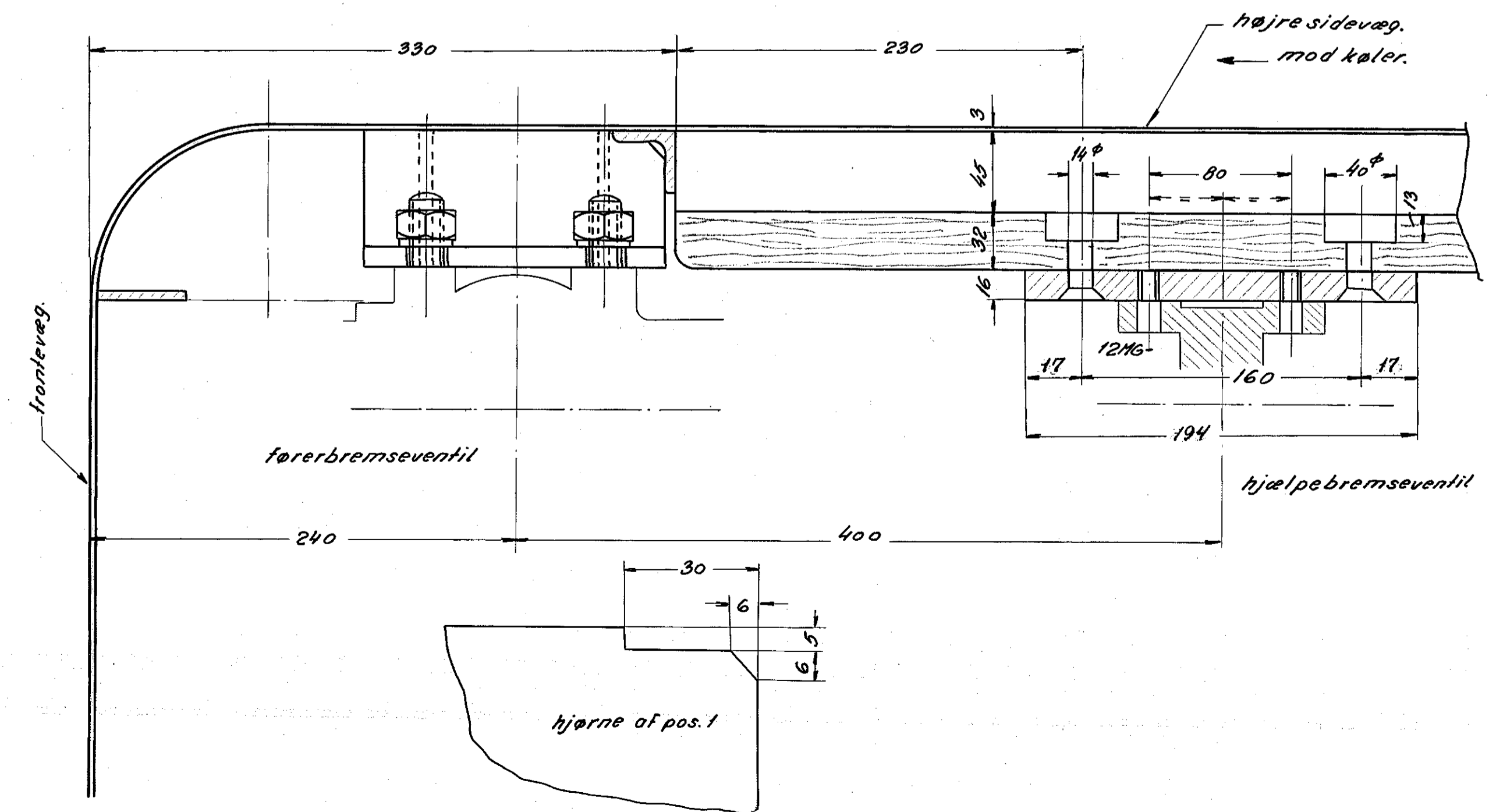
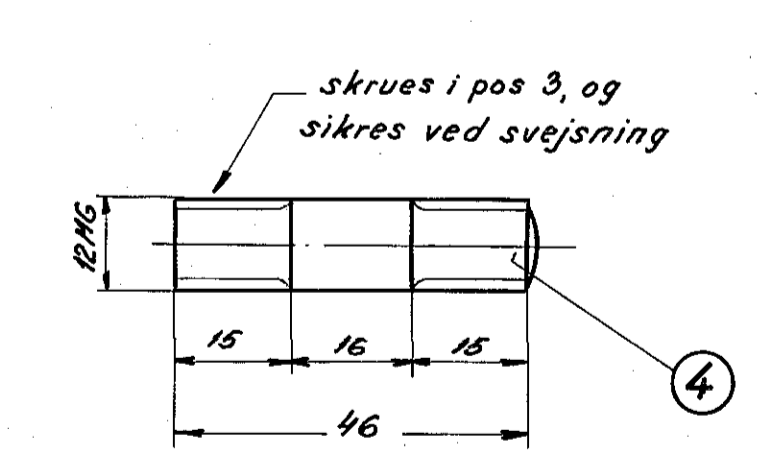


pos. 1, 2 og 9 kun i denne side



1	konsol, 135x90x5	11	st.00.	145x100x5		
2	bolt, 1/2" x 45	10	st.34	magasin.		
2	fjederblade 20 MG	9	fj. st.	magasin		
2	fjederblade 12 MG	8	fj. st.	"		
4	skive blank 12 MG	7	st. 34	"		
6	møtrik blank 12 MG	6	"	"		
4	skruer m. unders. hv. 12MG x 50	5	st. 34	magasin		
2	gerindlap 12MG x 46	4	blank st. 34	12φ x 225		
2	konsol, Hj. 40x16 x 205	3	st.00	Hj. 40x16x430		
2	ribbe Hj. 80x6.5x125	2	"	Hj. 80x6.5x270		
1	konsol vj. 80x80x12x170	1	st.00	vj. 80x80x12x180		
stk.	betegnelse	Pos	Materiale	Model nr. eller materiale stør.	rø	færd. stk.
Tegn. 13-8-54. E.K.	Rev. 28-10-54. F.N.	11 L.				
Kalk. 22-10-54. H.K.	Norm.	Dato		Målestok: 1:2,5; 1:1.		
Dato	rettelse	Indt.				
				<b>FRICHS</b>		
Anvendelse				Slykliste nr.		
Diesel-mek.167/183hk.rangertr.				15404		
Tegningens benævnelse				Tegningens nummer		
Holdere for fører- og hjælpebremseventil.				304L-22.600.		
Indtaks:						