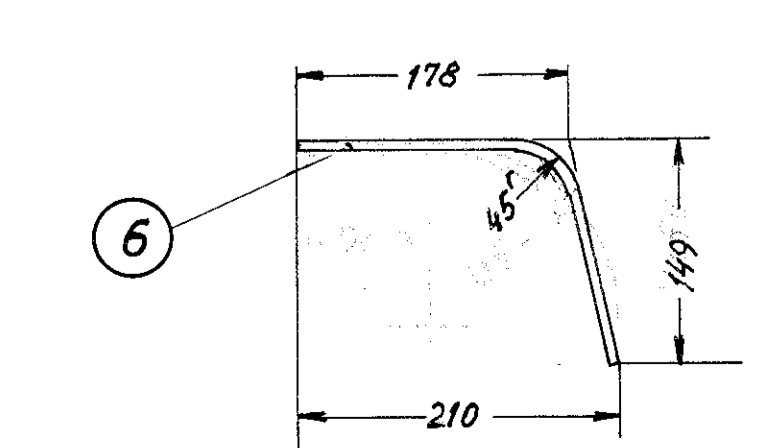
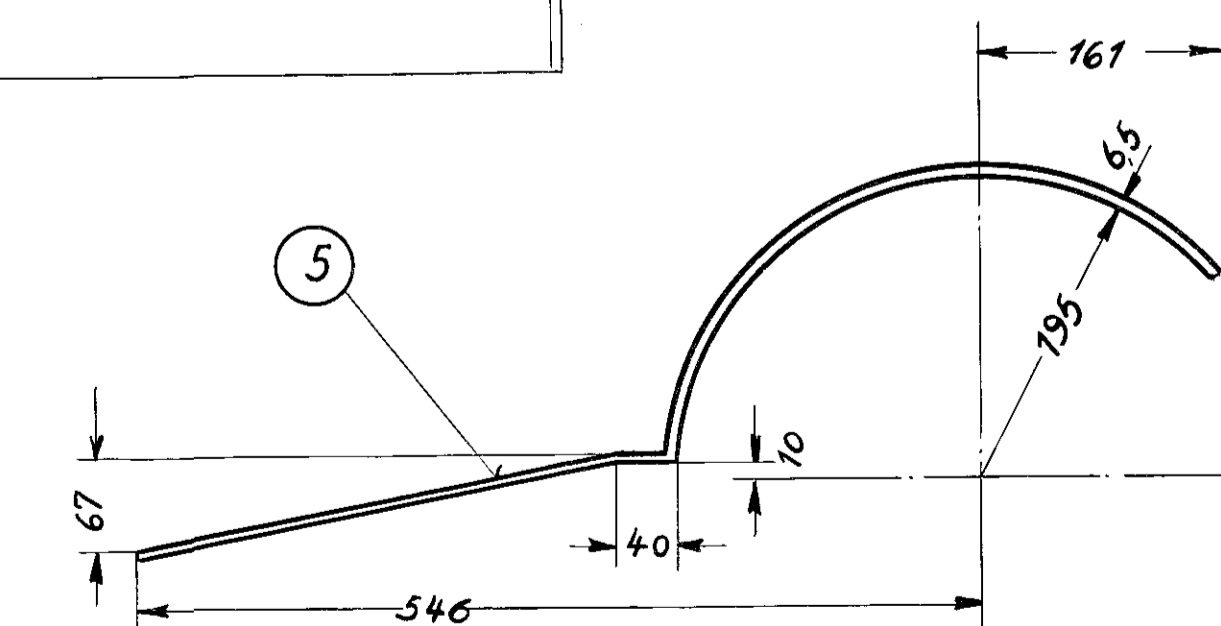
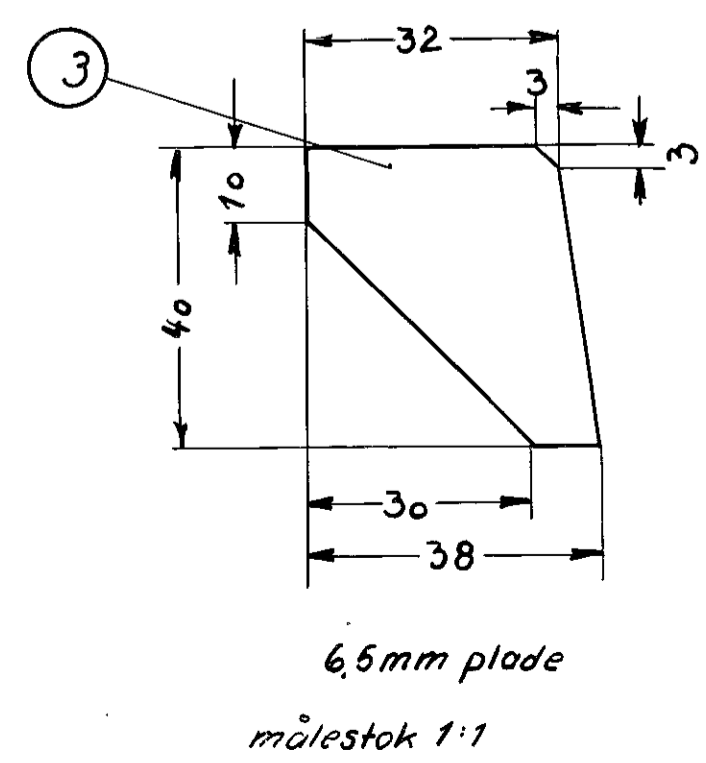
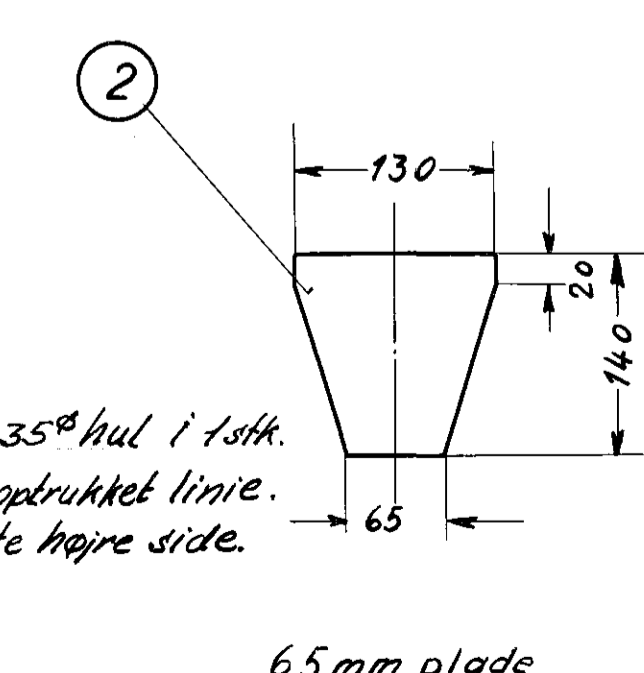
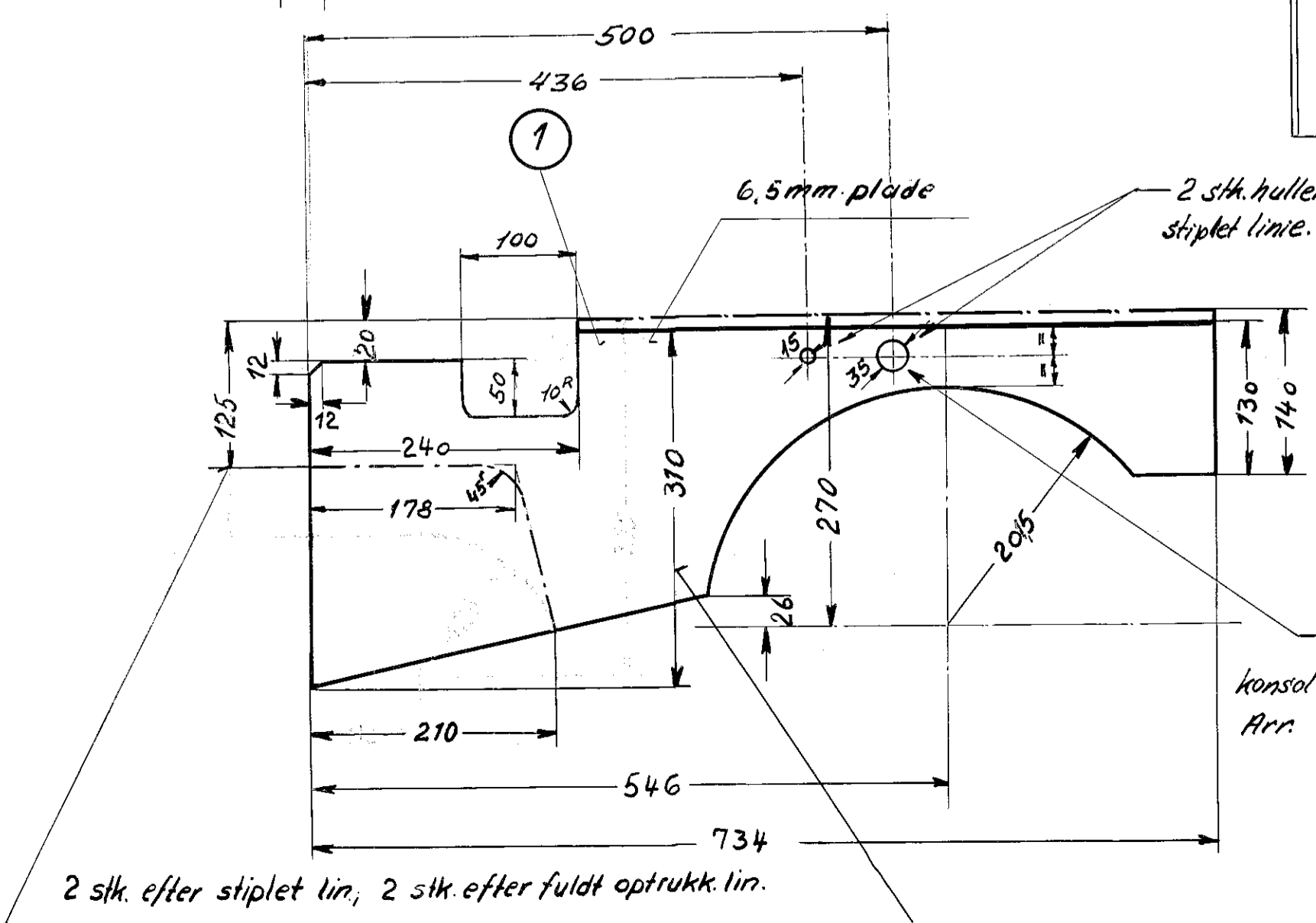
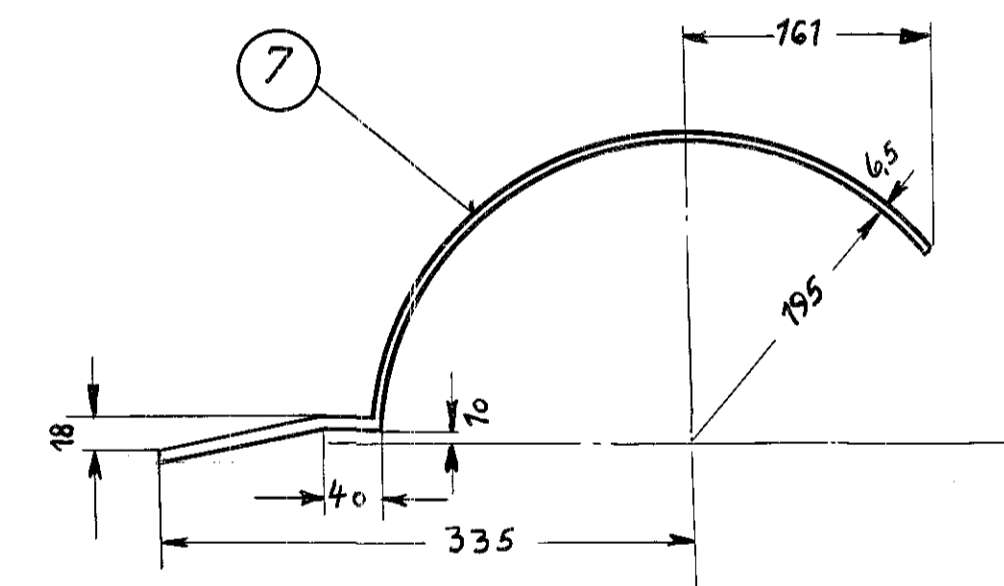
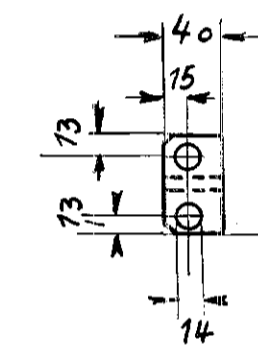


snit B-B



2	fj.	120x10x494	13	st. 00	fj. 120x10x1000
		bomuldsgjerd 50x1x5000	12		magasin
8	sikrings blik	12 MG, DS176	11	st. 00	magasin
8	fjeder skive	12 MG	10	fj. st	"
8	bolt sort	12 MG x 35	9	st. 34	"
8	bolt sort	12 MG x 50	8	st. 34	magasin
2	fj.	65x6,5x627	7	st. 00	fj. 65x6,5x1300
2	fj.	65x6,5x310	6	st. 00	fj. 65x6,5x630
2	fj.	65x6,5x837	5	st. 00	fj. 65x6,5x1700
4	fj.	65x6,5x832	4	st. 00	fj. 65x6,5x3500
4	fj.	40x6,5x38	3	st. 00	fj. 40x6,5x165
4	styreplade	140x130x6,5	2	st. 00	600x130x6,5
4	kropplade	734x320x6,5	1	st. 00	1480x650x6,5

stk.	betegnelse	Pos.	Materiale kvalitet	Model nr. eller materiale stør.	1/2 færd vægt/stk.
26	11-33. F.S.	rev	F.S. 3-2-54	11/1	IL
Kalk	HK 5-2-54	Norm.		oale	
oale		rellelse		inokks	
1/2 st.	Forreste konsol rykkel 100 tilbage. FM.			C	
1/2 st.	pos. efter stiplet lin. og pos. 6 ændret. FS			B	
1/2 st.	Huller til fjeder i 2 stk. pos. 1.			FM	C

Målestok: 1:5

**FRICHS**

Stykkliste nr. **9822**

167 Diesel-mek. 183hk rangertraktor

Regningens benævnelse: **Ophængning af 2x125L hovedluftbeholder.**

Regningens nummer: **304L-22.570.**

Indeks: 8 1 C