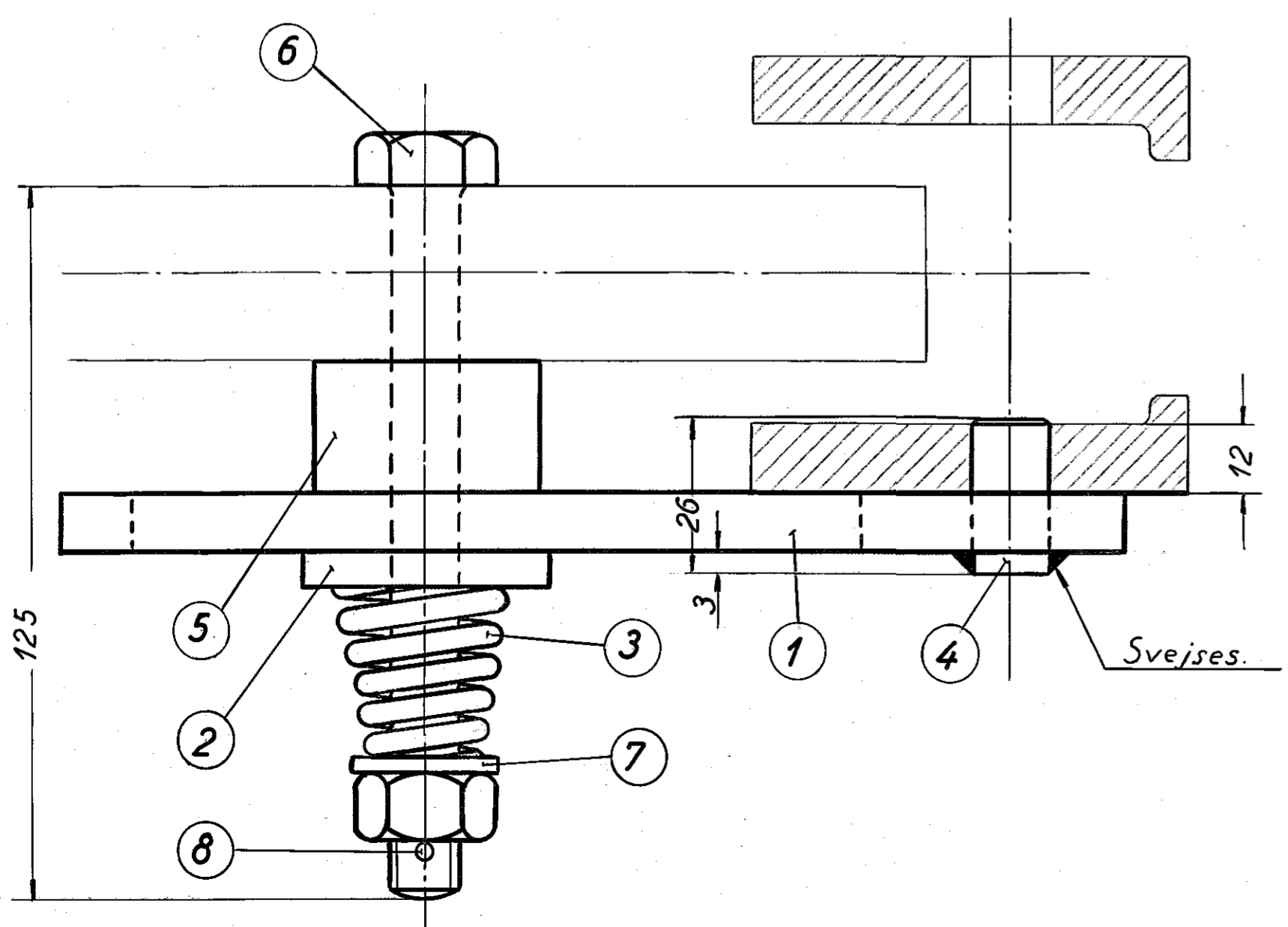


Stanseværktøj til pos. 2 forefindes.



4	splid	4 ^ø × 25, DS 172	8	st. 34	magasin			
4	skive bl.	12 MG × 28, DS 169	7	st. 00	"			
4	bolt bl.	12 MG × 125	6	st. 34	magasin			
4	afstandsstykke	40 ^ø × 23	5	st. 00	40 ^ø × 110			
4	tap	14 ^ø × 26	4	st. 34	14 ^ø × 120			
4	fjeder	4,5 ^ø	3	fj. st.	bestillings-tegn. 5W-29,113			
4	fjederkøl		2	st. 00	240 × 60 × 3			
4	medbringer	f.lj. 40 × 10 × 190	1	st. 00	f.lj. 40 × 10 × 190			
stk.		Betegnelse.	Pos.		Materiale kvalitet	Model nr. eller materiale størrelse	rå	færdig
							Vægt/stk.	
Tegn	F.S. 28-12-53	Rev.		Afd	IL			
Kalk	B.M. 7-54	Norm		Dato	7. 4. 54			
Dato		Retfelse		Indeks				
						Målestok: 1:1		
						FRICHS		
Anvendelse						Stykliste nr.		
Diesel-mek. ¹⁶⁷ / ₁₈₃ hk rangertraktor						9834		
Tegningens benævnelse						Tegningens nummer.		
Indstill. af bremseklodser.						304L-22,125		
Indeks:								