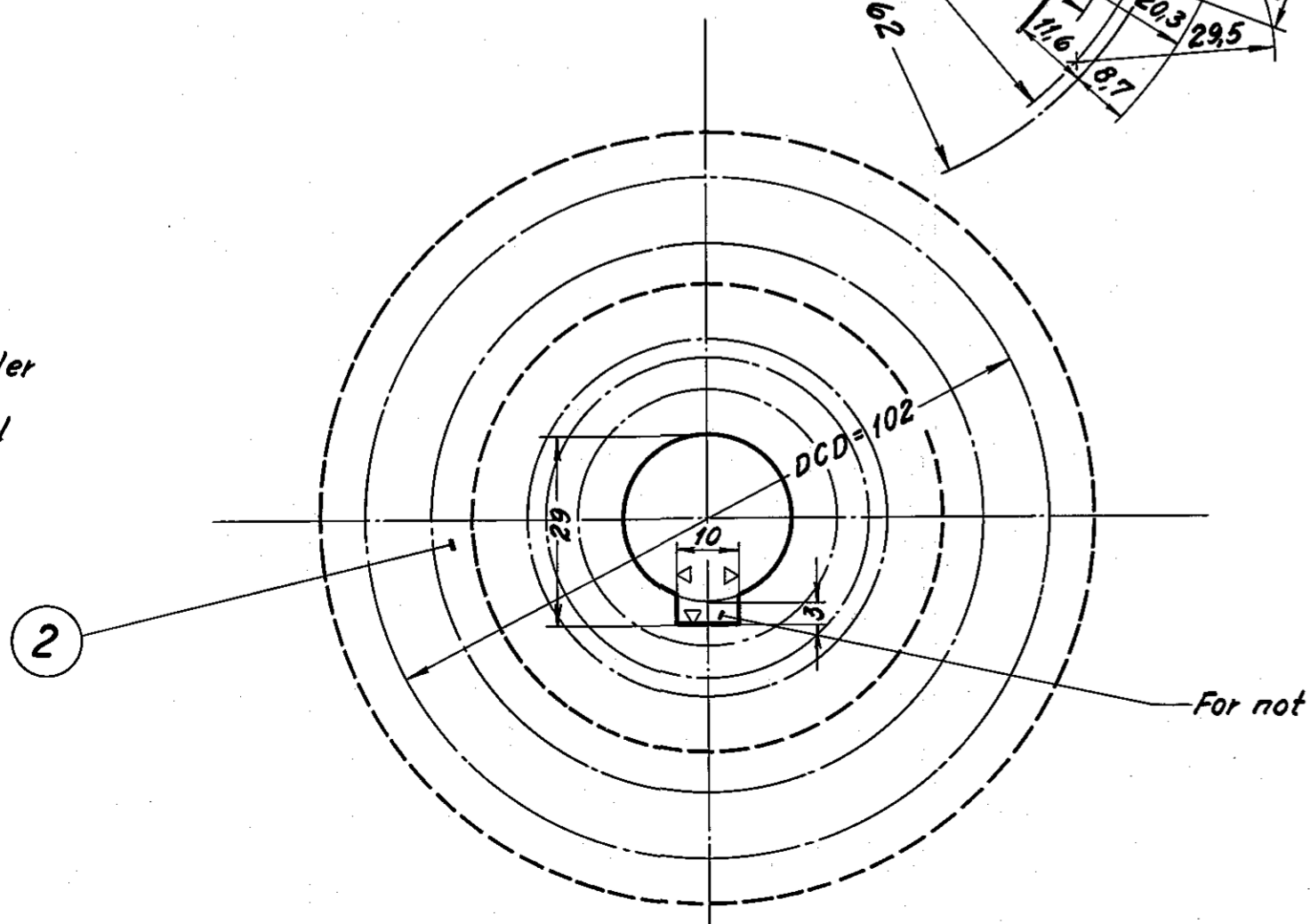


11 tænder  
metal



Raa tænder

For not

5							
4							
3							
1 tandhjul 11Td	2	fosfor-brønse.	5W-22.064	2			
1 tandhjul 16Td	1	støbejern.	5W-22.064	1			
Stk.	Betegnelse	Pos.	Materiale kvalitet	Model nr. eller materiale størrelse	raa vægt/stk.	færdig vægt/stk.	
Tegn.	Rev. 23.12.54.FM	Ark. ILL.	Maalestok: 1:1.				
Kalk. ML. 23-12-54	Norm.	Dato					
Dato	Rettelser		Indeks				
Anvendelse				Stykliste nr.			
Diesel-mek. 167/183 hk. rangertr.				9875			
Tegningens benævnelse				Tegningens nummer			
Tandhjul for haandbremse.				304L-22.064.			
Indeks:							

**FRICHS**