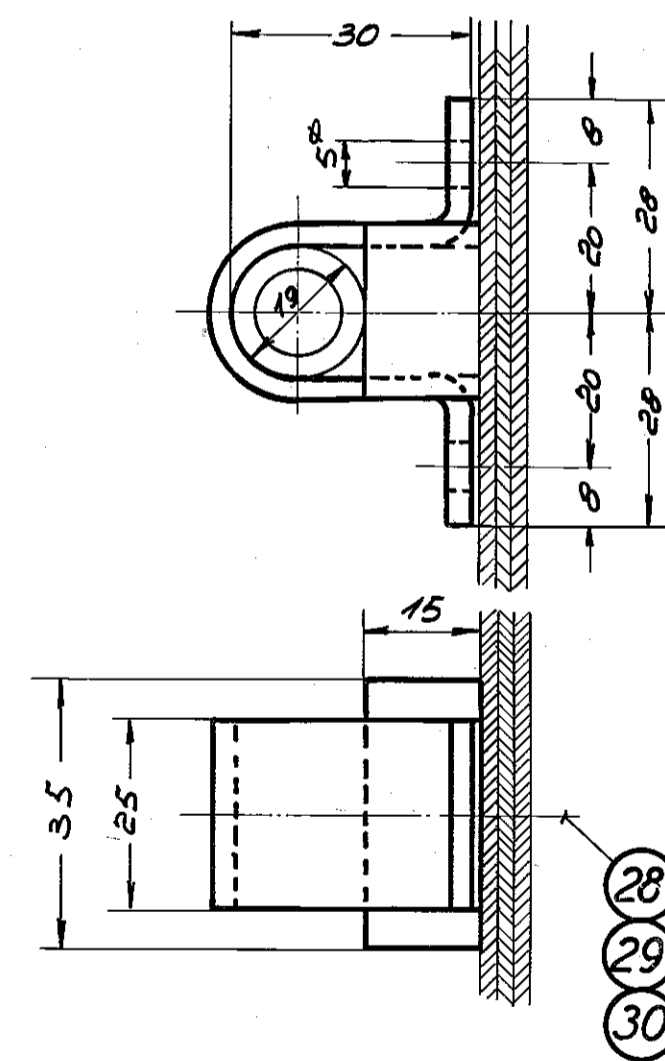


Angående placering se tegn. 304L-22.030.



3	fjederkive	3/8"	41.	fj.st.	magasin
2	bolt	3/8" x 25	40	st. 34	"
1	bolt	3/8" x 20	39	st. 34	"
18	fjederkive	1/4"	38	fj.st.	magasin
18	møtrik	1/4"	37	st. 34	"
18	skrue m. rdt. hv.	1/4" x 20	36	st. 34	"
7	fjederkive	3/16"	35	fj.st.	"
7	møtrik	3/16"	34	st. 34	"
7	skrue m. rdt. hv.	3/16" x 15	33	st. 34	magasin
1	båndjern	20 x 2 x 300	32	st. 00	bdj. 20 x 2 x 310
1	båndjern	20 x 3 x 200	31	st. 00	bdj. 20 x 3 x 210
2	træskruer	nr. 8 x 3/8"	30	st. 34	magasin
1	træklods	35 x 25 x 15	29	fyrræde	35 x 25 x 25
1	holder	fj. 25 x 3 x 101	28	st. 00	fj. 25 x 3 x 110
1	båndjern	15 x 2 x 300	27	st. 00	15 x 2 x 300
1	båndjern	40 x 2 x 200	26	st. 00	40 x 2 x 200
2	bolt	6 MG x 25	25	st. 34	magasin
2	bolt	6 MG x 15	24	st. 34	magasin
1	holder	15 n.bl. 253	23	st. 00	fj. 20 x 3 x 60
8	fjederkive	10 MG	22	fj.st.	magasin
9	"	8 MG	21	"	"
5	fjederkive	6 MG	20	fj.st.	magasin
2	holder	fj. 25 x 4 x 70	19	st. 00	fj. 25 x 4 x 160
1	træskruer	nr. 10 x 1/2"	18	st. 34	magasin
3	skrue m. seksk. hv.	10 MG x 20	17	"	"
2	bolt	10 MG x 35	16	"	"
1	"	10 MG x 30	15	"	"
2	"	10 MG x 25	14	"	"
9	bolt	8 MG x 20	13	st. 34	magasin
1	holder	fj. 25 x 3 x 35	12	st. 00	fj. 25 x 3 x 45
2	holder	fj. 20 x 3 x 55	11	st. 00	fj. 20 x 3 x 130
5	"	19 n.bl. 253	10	"	"
5	"	23 n.bl. 253	9	"	fj. 25 x 3 x 1034
1	"	fj. 25 x 3 x 100	8	"	"
2	"	fj. 25 x 3 x 52	7	"	"
1	"	28 n.bl. 253	6	"	fj. 30 x 5 x 105
1	"	fj. 30 x 8 x 70	5	"	fj. 30 x 8 x 80
2	"	fj. 25 x 8 x 70	4	"	fj. 25 x 8 x 160
1	"	fj. 25 x 4 x 260	3	"	"
9	"	fj. 26 x 4 x 25	2	"	fj. 25 x 4 x 900
9	holder	fj. 25 x 4 x 25	1	st. 00	"

Stk.	Betegnelse	Pos.	Materiale kvalitet	Model nr. eller materiale størrelse	vå forordl. Værksted
Tegn. FN. 12-8-54	Rev. 3-3-55. FN.	49.	II.	Målestok: 1:1	
Kalk. 75.2-3-55	Norm.	Dato			
Dato	Ratløse	Indt.			

<b>FRICHS</b>	
Anvendelse	Slykliste nr.
Diesel-el. 167/183 hk. rangertraktor.	15402.
Tegningens betegnelse	Tegningens nummer
Rørholdere.	304L-22.041.
Indeks:	