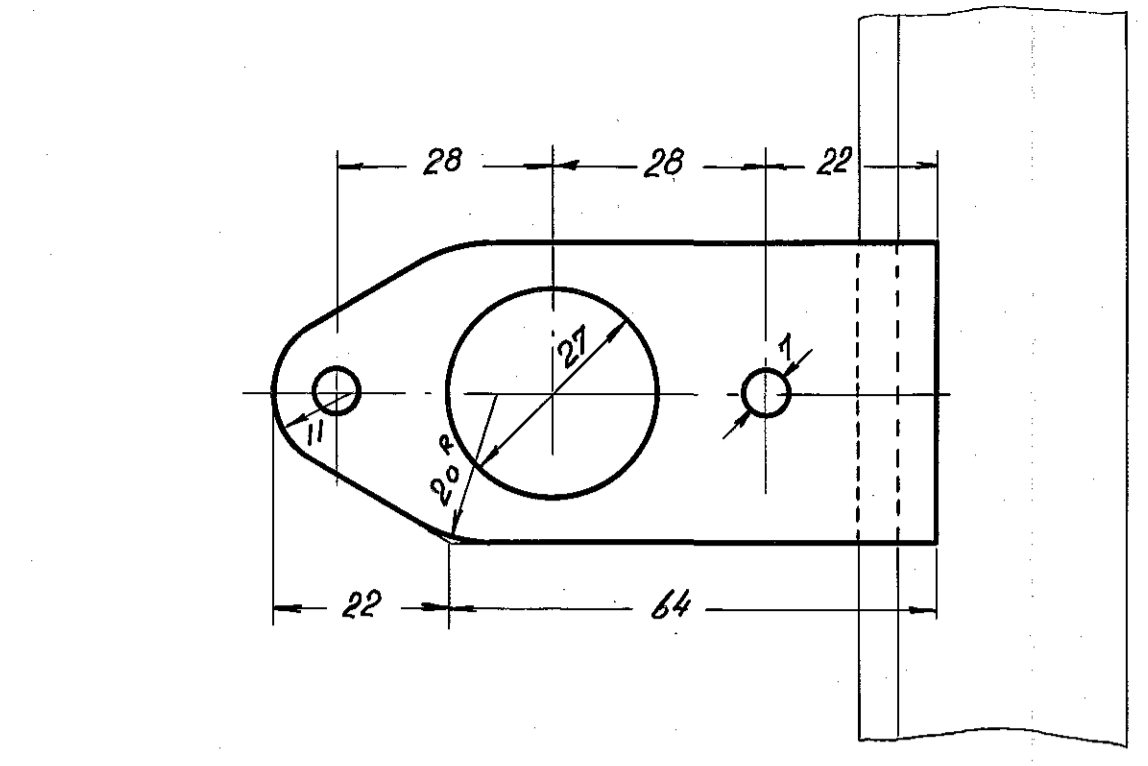
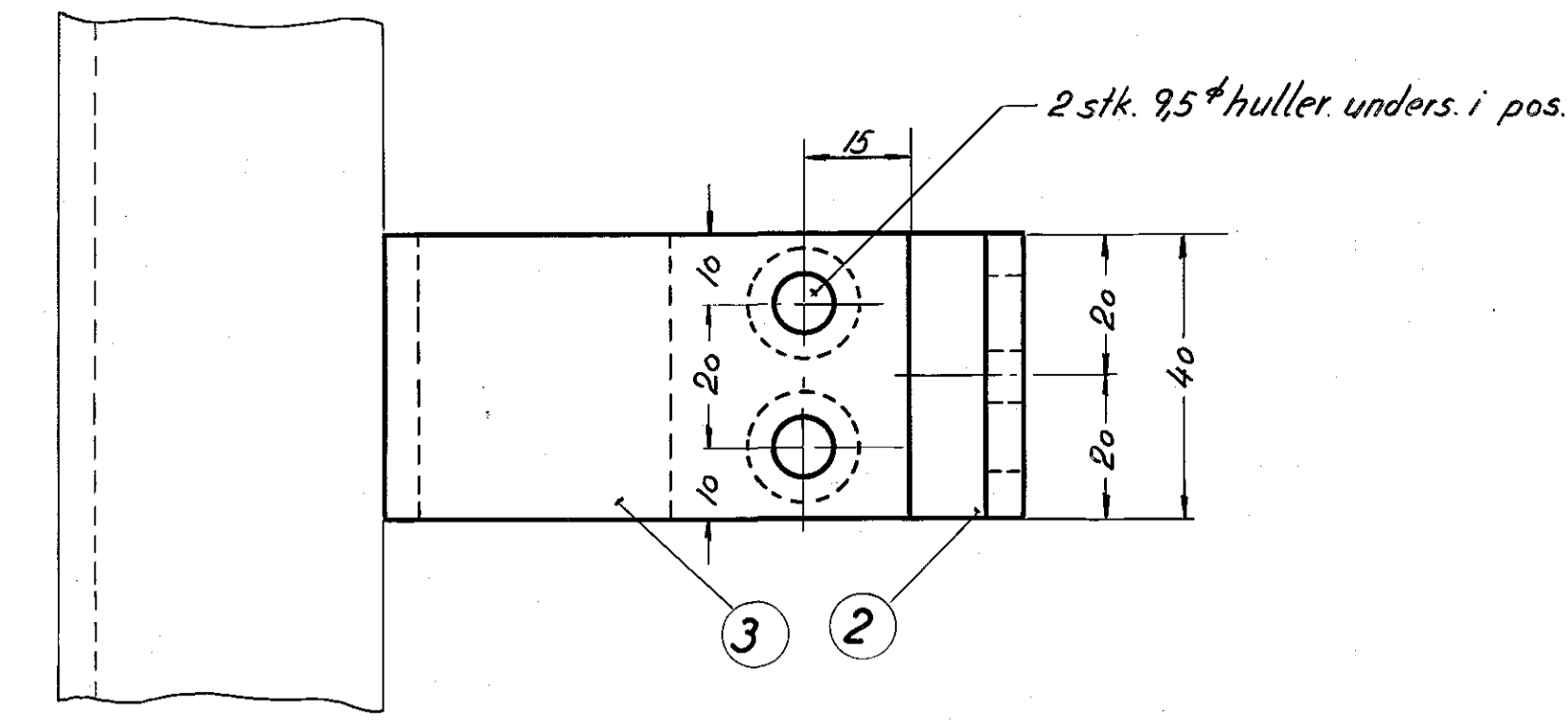


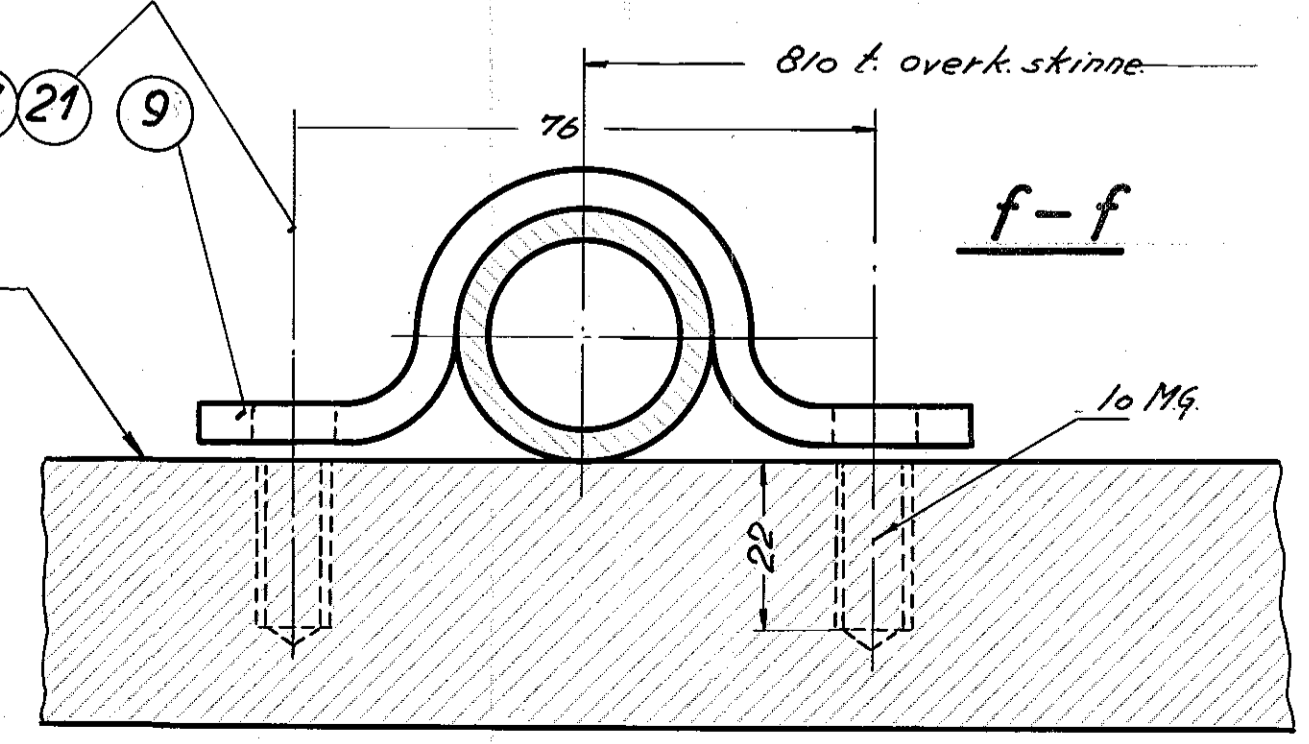
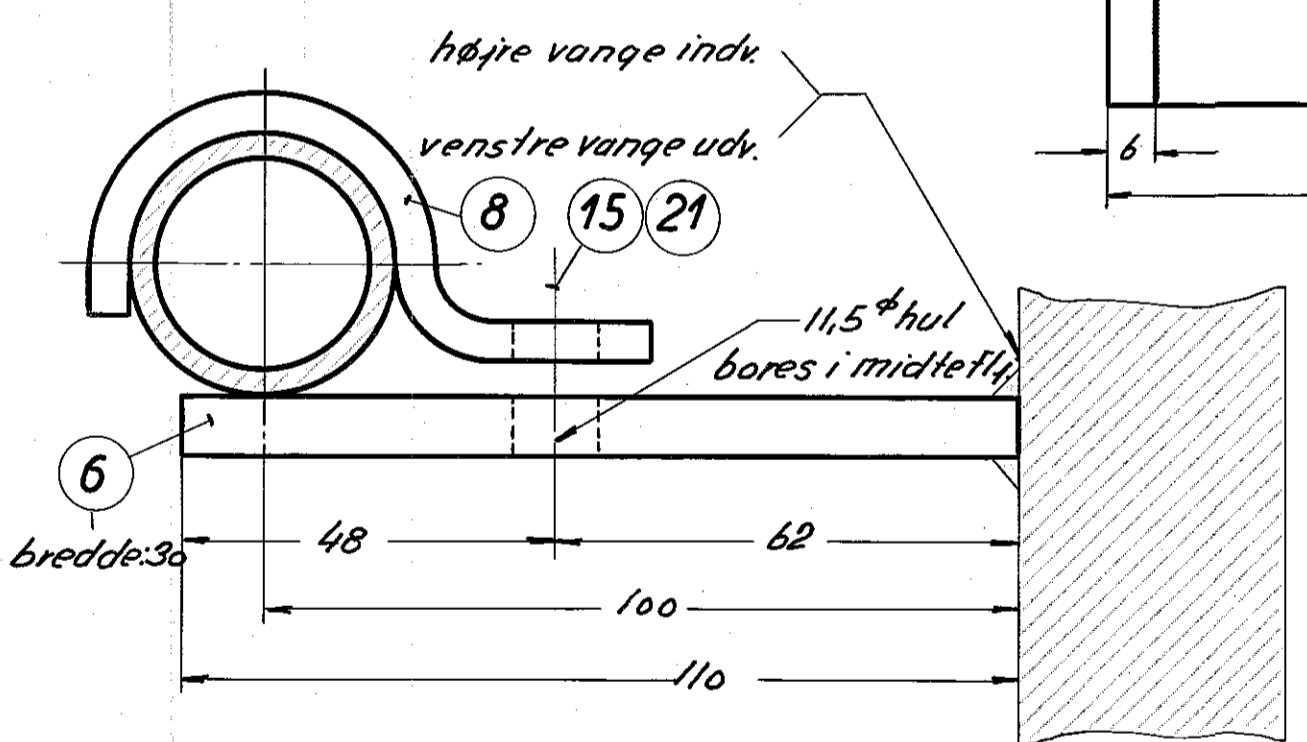
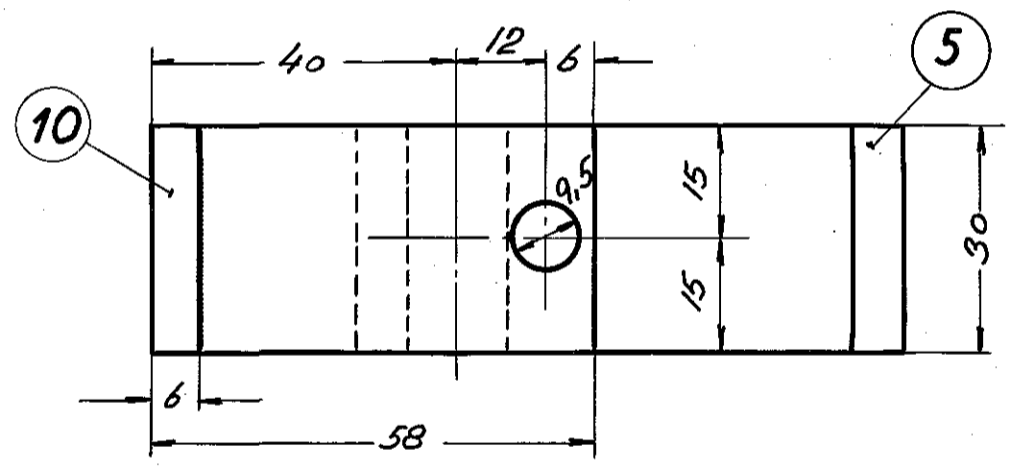
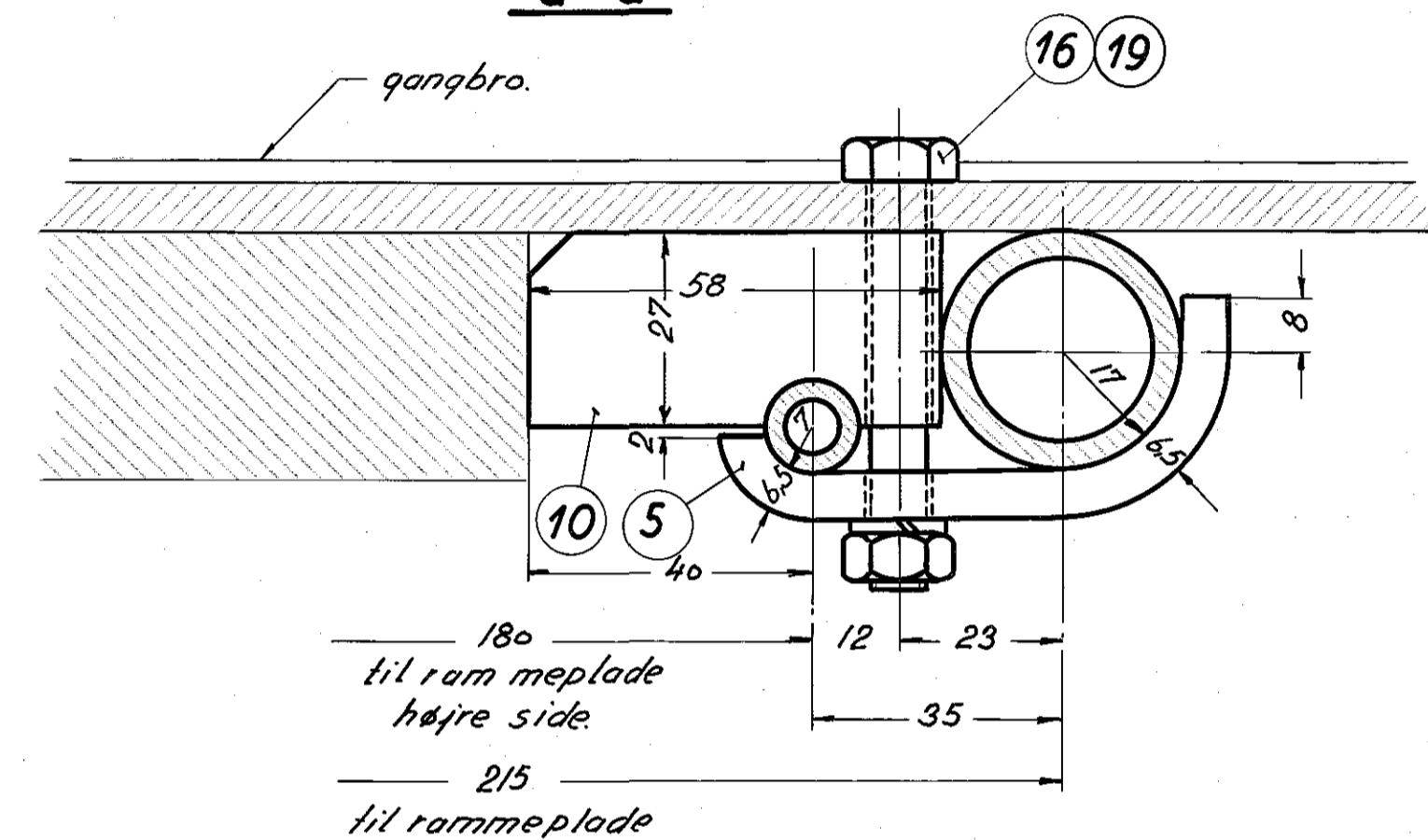
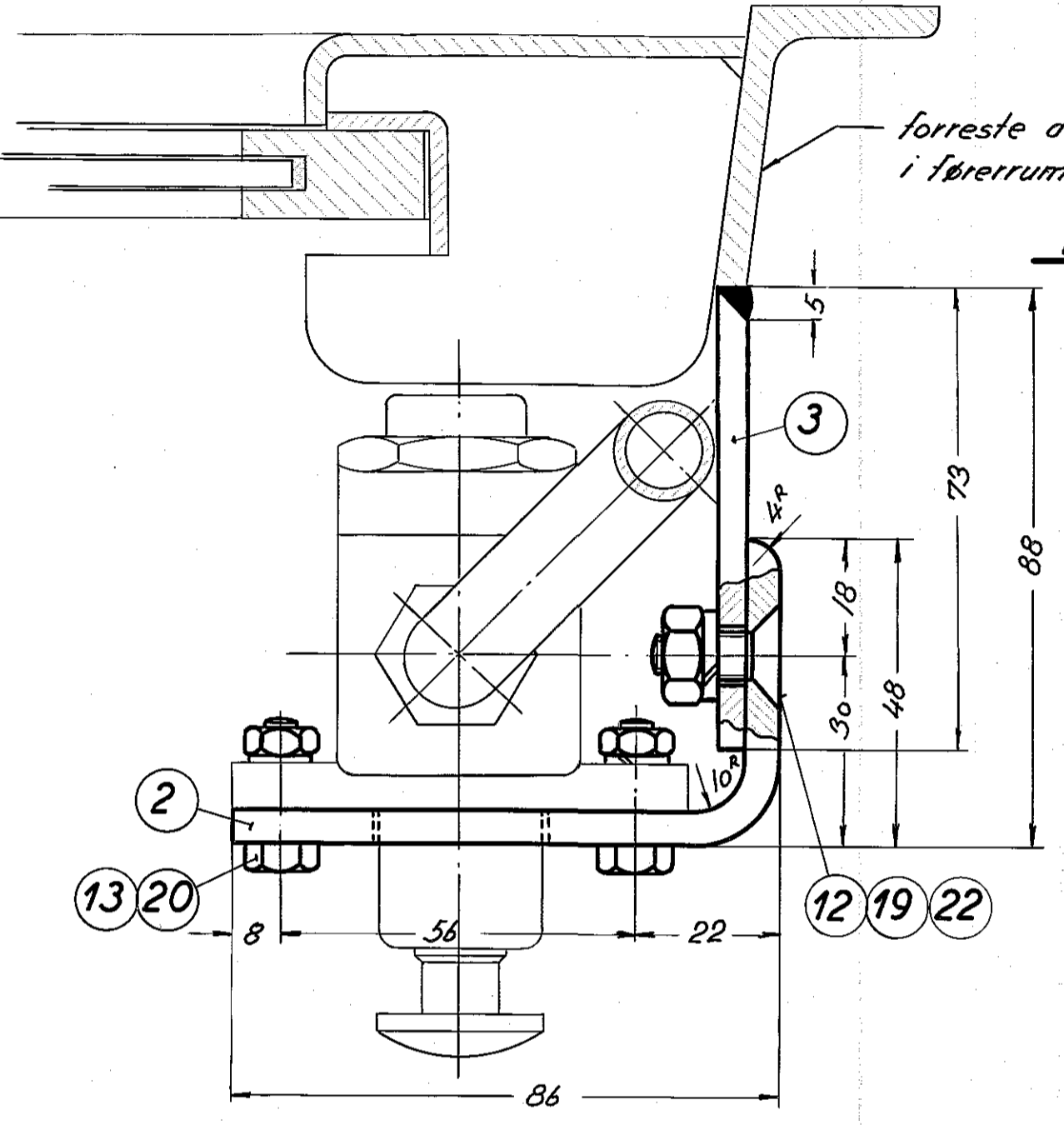
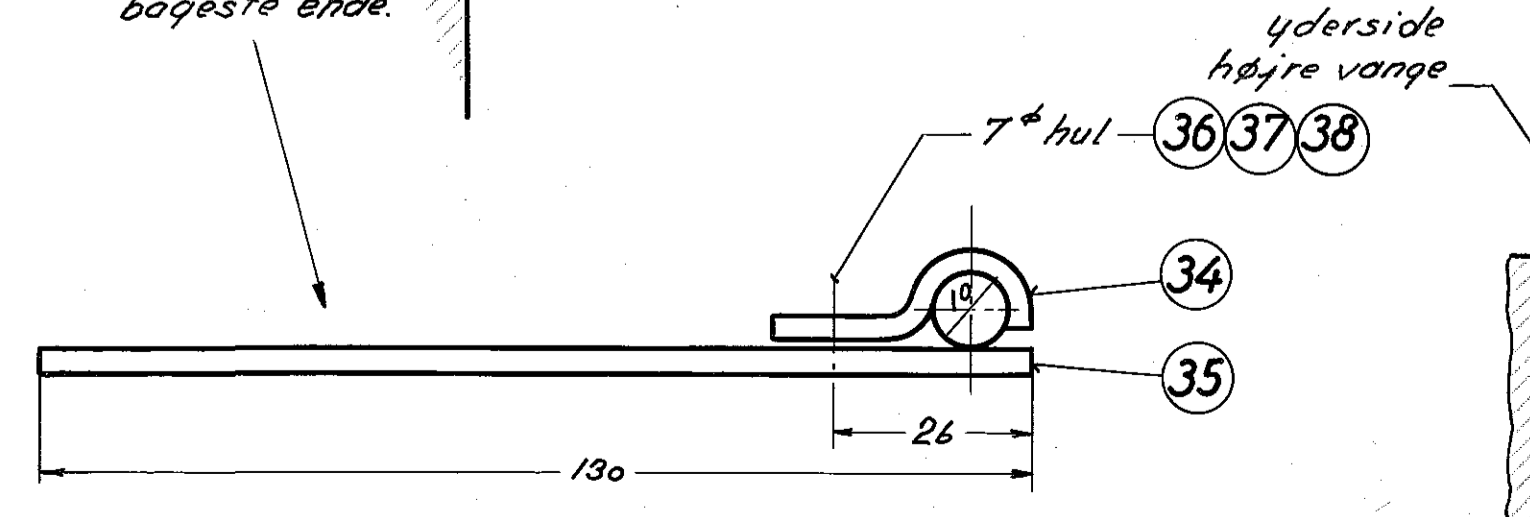
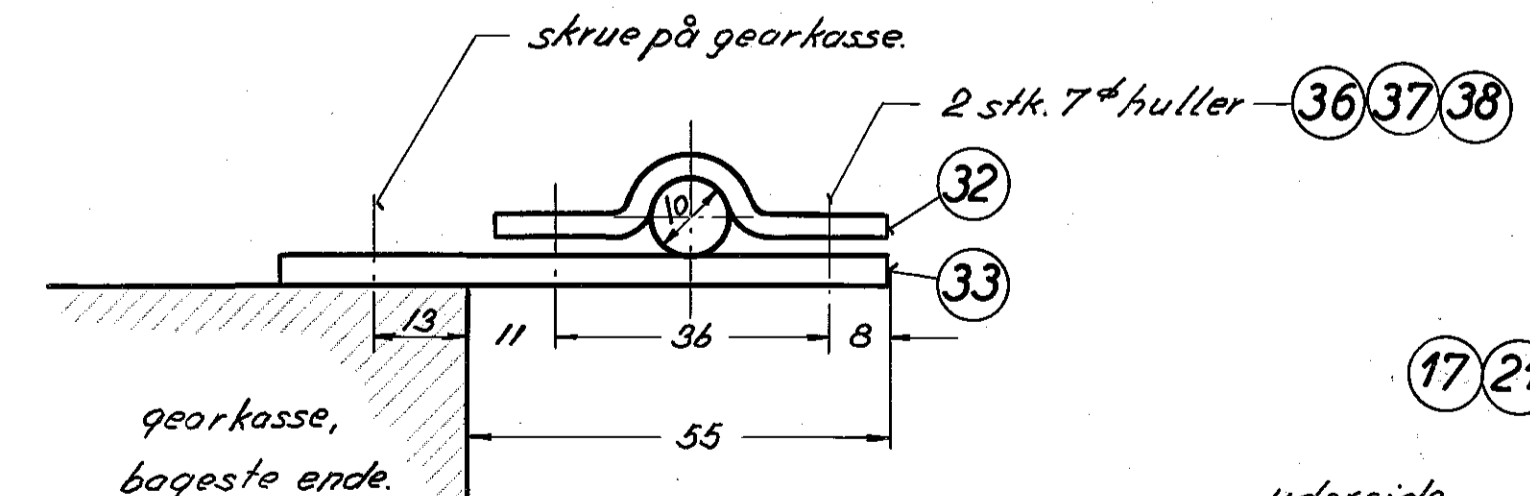
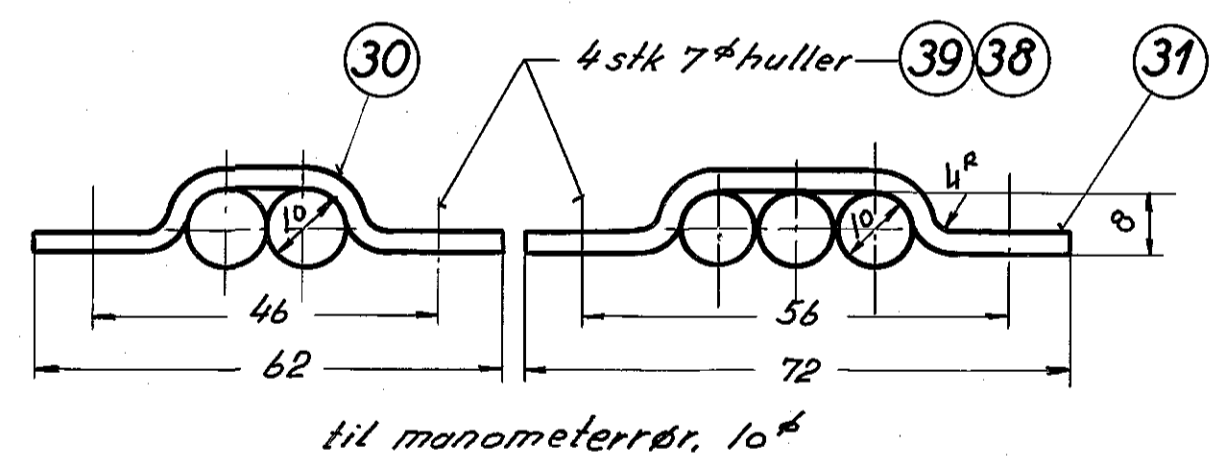
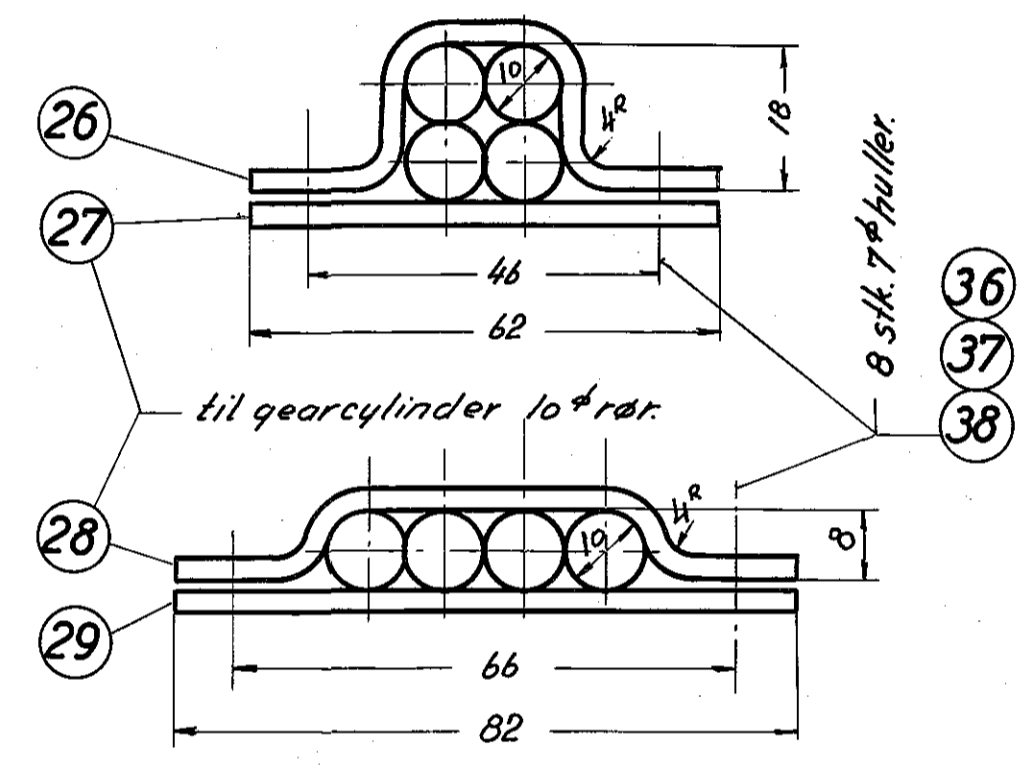
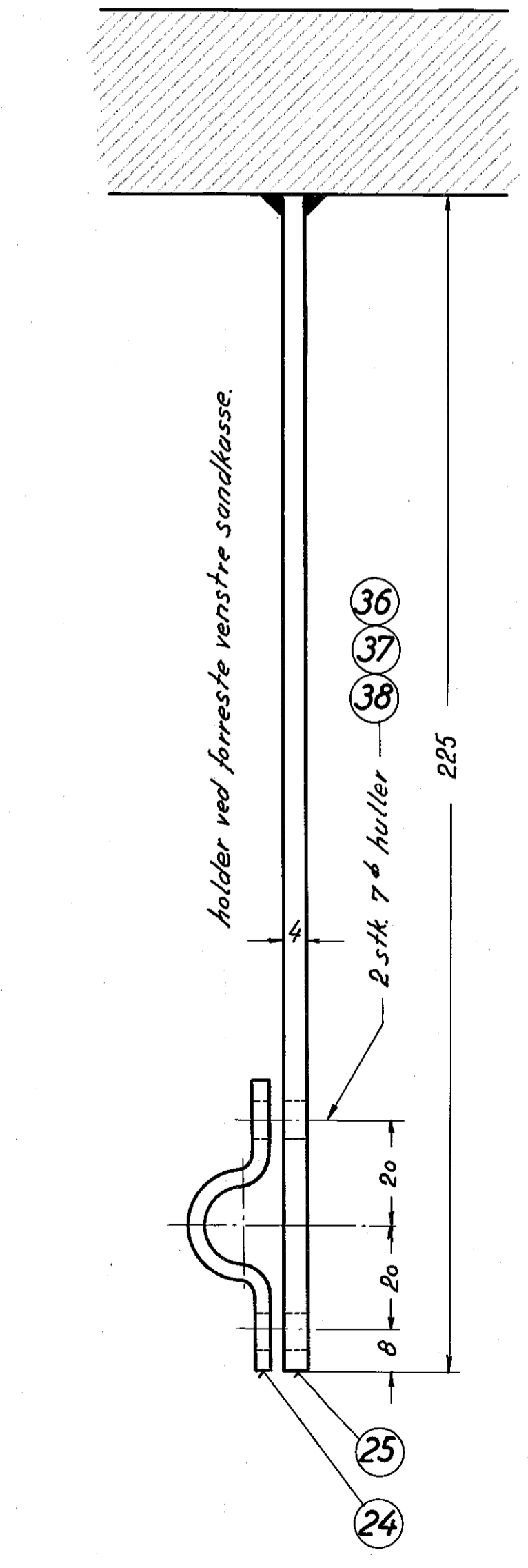
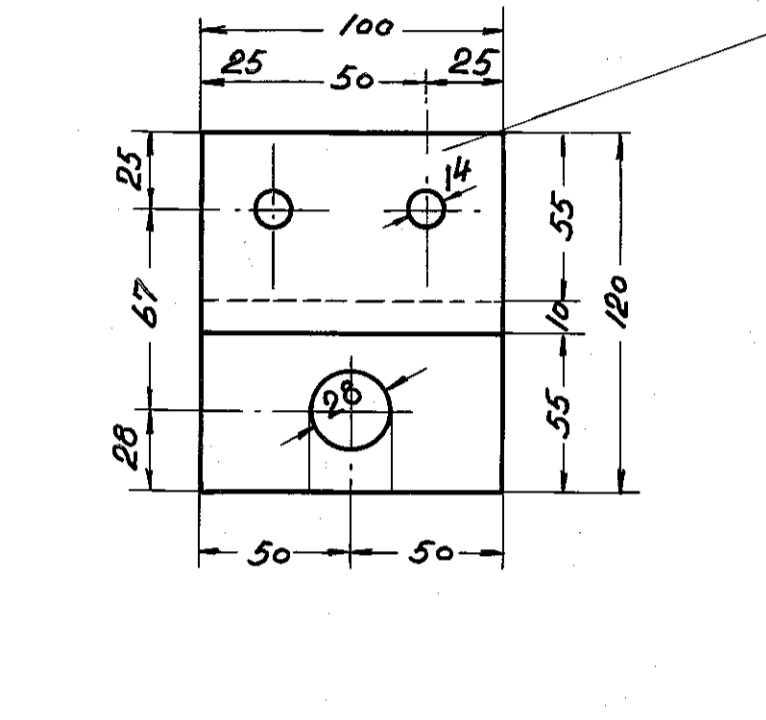
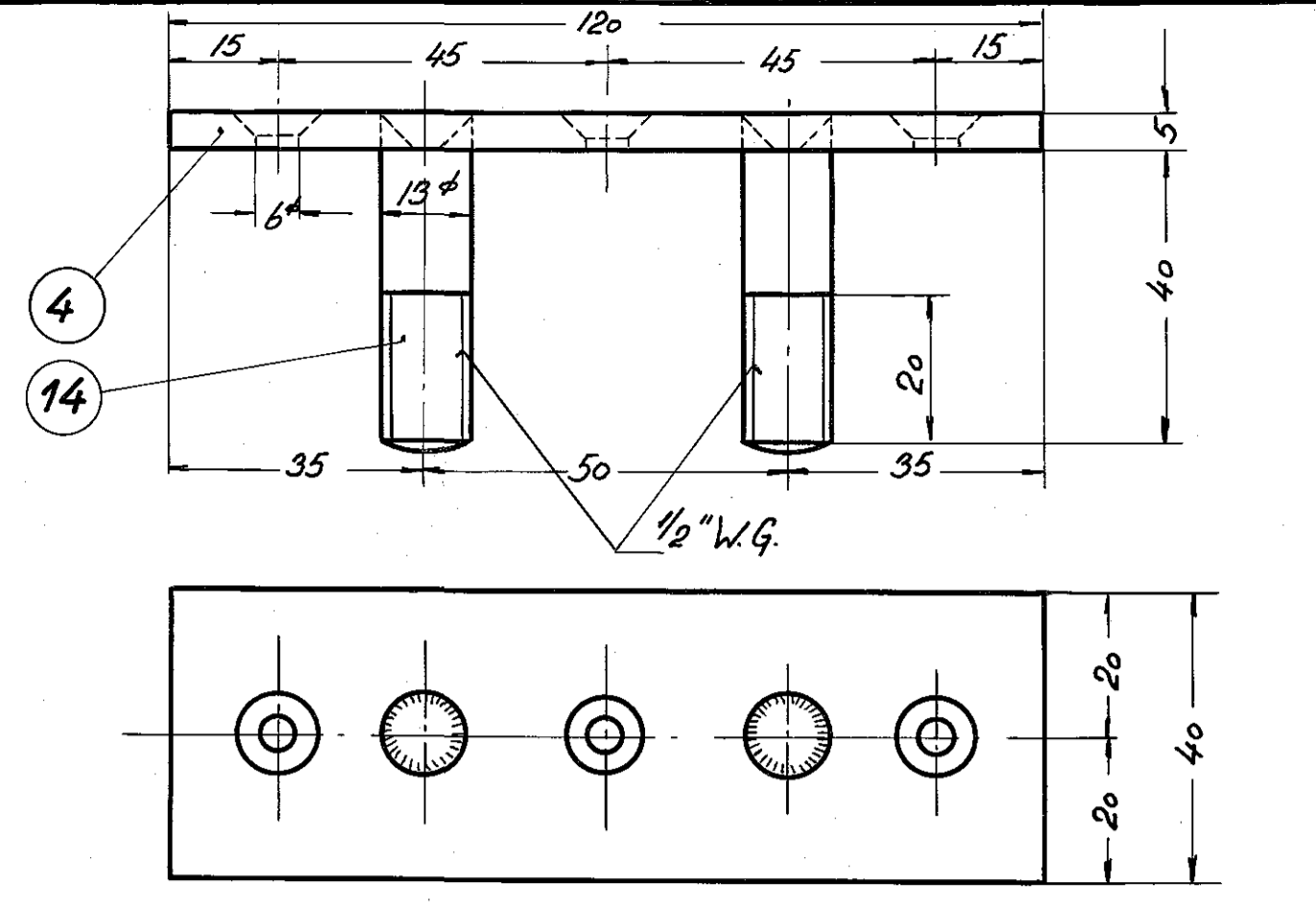
a-a



b-b



d-d



f-f

6	skrue, m. rdt. hv. 3/16" x 8	39	st. 34	magasin.	
22	fjederskive, 3/16"	38	fj. st.	"	
16	møtrik, blank, 9/16"	37	st. 34	"	
16	skrue, m. rdt. hv. 9/16" x 15	36	st. 34	magasin.	
1	rørholder, 1 1/2, 20 x 3 x 130	35	st. 00	fj. 20 x 3 x 140	
1	" 15 n. bl. 253	34	"	" 20 x 3 x 60	
1	" 20 x 4 x 80	33	"	" 20 x 4 x 80	
1	" 13 n. bl. 252	32	"	" 20 x 3 x 65	
2	" 20 x 3 x 82	31	"	" 20 x 3 x 180	
1	" 20 x 3 x 72	30	"	" 20 x 3 x 80	
2	" 20 x 3 x 82	29	"	" 20 x 3 x 180	
2	" 20 x 3 x 90	28	"	" 20 x 3 x 210	
2	" 20 x 3 x 62	27	"	" 20 x 3 x 140	
2	" 20 x 3 x 90	26	"	" 20 x 3 x 210	
2	" 20 x 4 x 225	25	"	" 20 x 4 x 470	
2	rørholder, 15 n. bl. 252	24	st. 00	fj. 20 x 3 x 160.	
3	træskrue nr. 12 x 5/8"	23	st. 34	magasin	
4	møtrik blank 8 Mg.	22	st. 34	magasin	
4	fjederskive 10 Mg.	21	fj. st.	"	
4	" 6 Mg.	20	"	"	
8	" 8 Mg.	19	"	"	
2	fjederskive 1/2"	18	fj. st.	"	
2	skrue m. seksh. hv. 10 Mg. x 25	17	st. 34	"	
4	bolt sort 8 Mg. x 60	16	"	"	
2	bolt sort 10 Mg. x 25	15	"	magasin	
2	gevindtap 1/2" W.G. x 40	14	"	13" x 110	
4	bolt sort 6 Mg. x 20	13	"	magasin	
4	skrue m. unders. hv. 8 Mg. x 20	12	"	"	
2	møtrik 1/2" W.G.	11	st. 34	magasin	
4	træklods 27 x 30 x 58	10		30 x 30 x 280	
1	holder 35 n. bl. 252	9	st. 00	fj. 30 x 5 x 750	
2	" 35 n. bl. 253	8	"	"	
		7			
2	" fj. 30 x 8 x 110	6	"	fj. 30 x 8 x 240	
4	holder fj. 30 x 6,5 x 82	5	"	fj. 30 x 6,5 x 380	
1	fladjern 40 x 5 x 120	4	"	fj. 40 x 5 x 130	
2	holder fj. 40 x 5 x 73	3	"	fj. 40 x 5 x 440	
2	" fj. 40 x 5 x 125	2	"	"	
1	holder fj. 100 x 10 x 185	1	st. 00	fj. 100 x 10 x 185	
Sik	Betegnelse	Pos.	Materiale Kvalitet	Model nr. eller materiale størrelse	r <sup>2</sup> Fordy Yanl/sik
Tegn.	FN 10-8-54	Rev	21.2.55. FN	III	
Kalk.	BM 18-2-55	Navn		Dato	
Dato					

**FRICHS.**

Diesel-mek. 167/183 rangertr.

9892

Rørholder.

304L-22,040