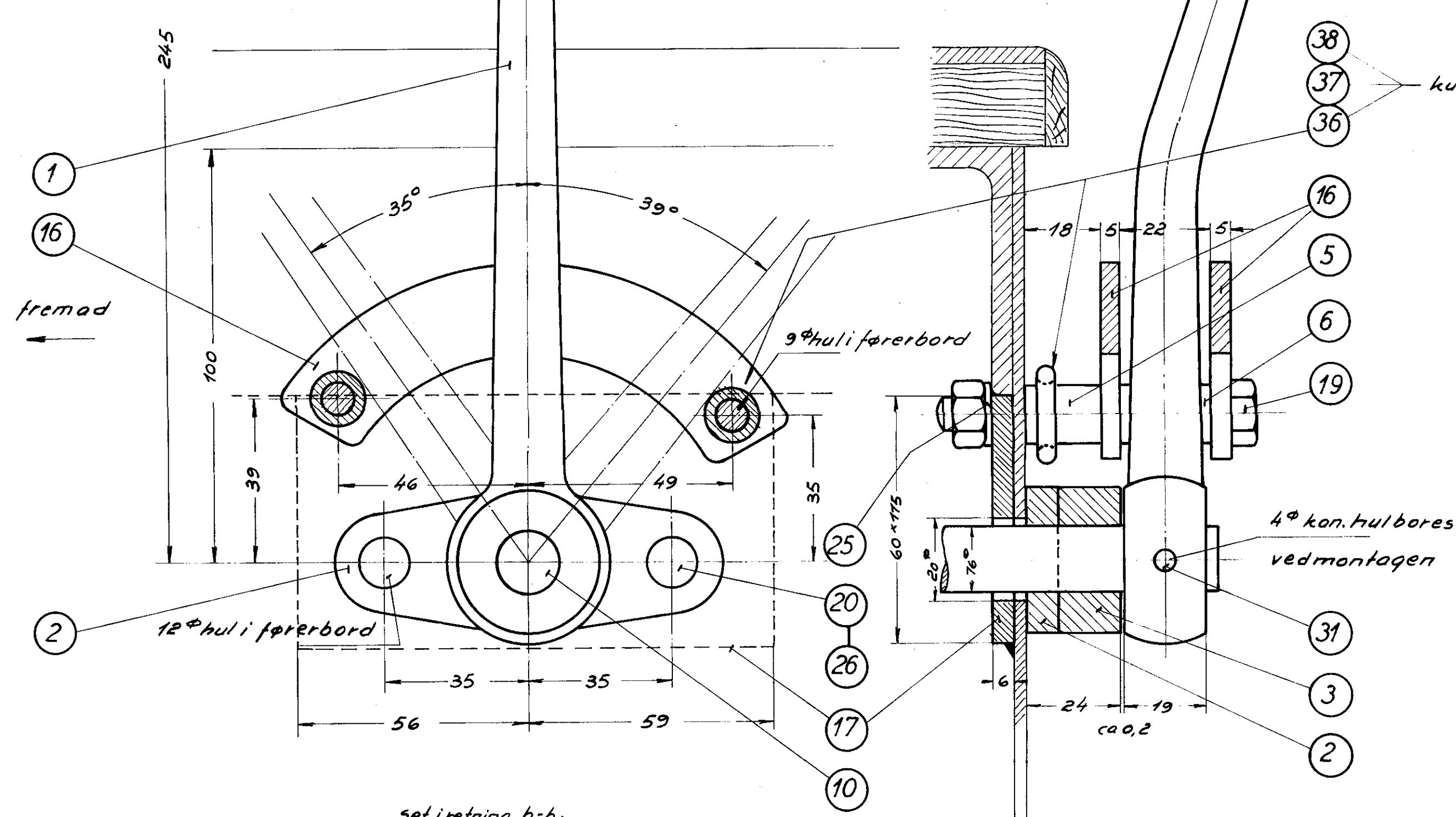
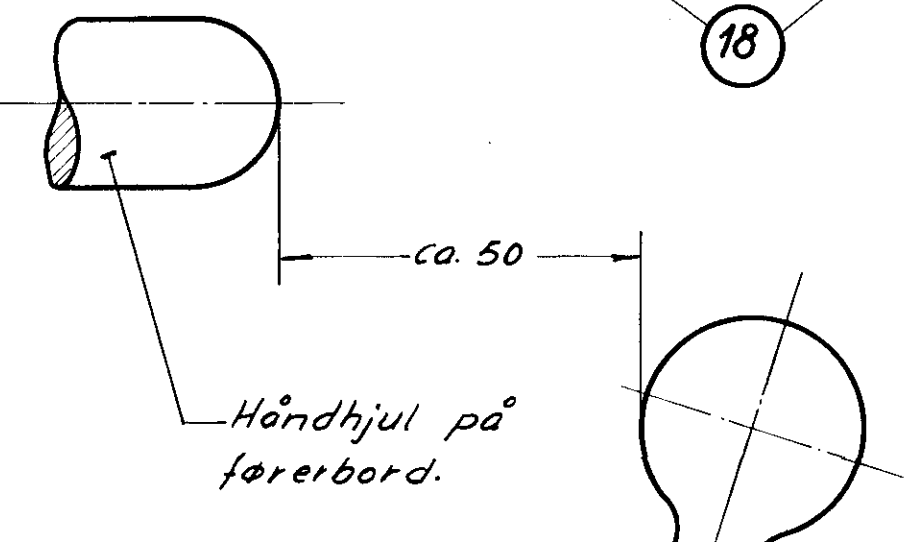


snit: a-a



Se i retning b-b.

kun i højre side.

pos. nr. henfører til tegn. 304L-21.351.

Tegn. 30-6-54 B.H.H. Rev.	gfd.	Målestok: 1:10, 1:1,
Kont. 7.5.17-2-55 Norm.	Date	
Date	Retelse	Indels
Anvendelse		Stykliste nr.
Diesel-mek. 167/183 hk. rangert.		
Tegningens benævnelse		Tegningens nummer
Gastræk for dieselmotor.		304L-21.350
Indeks:		