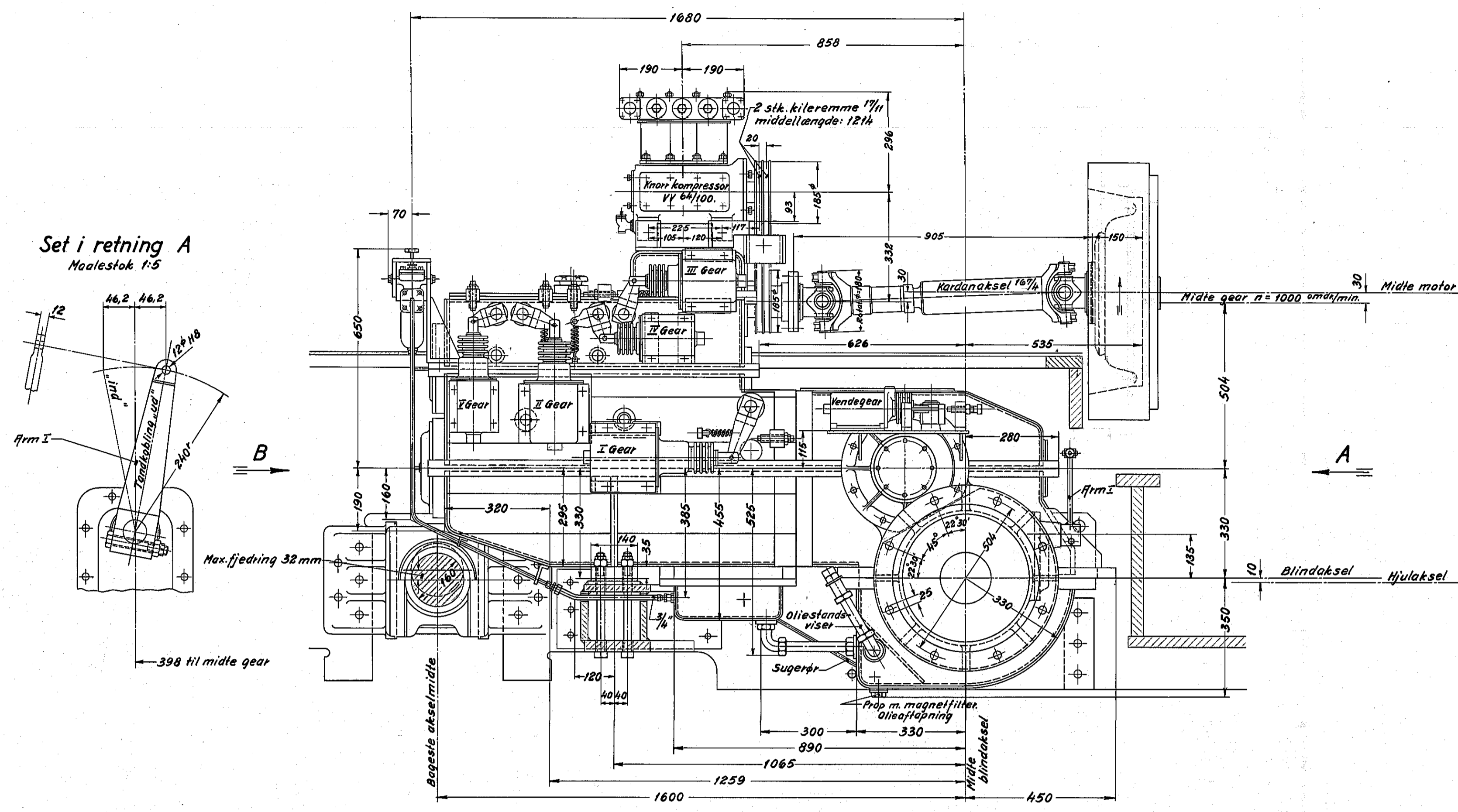
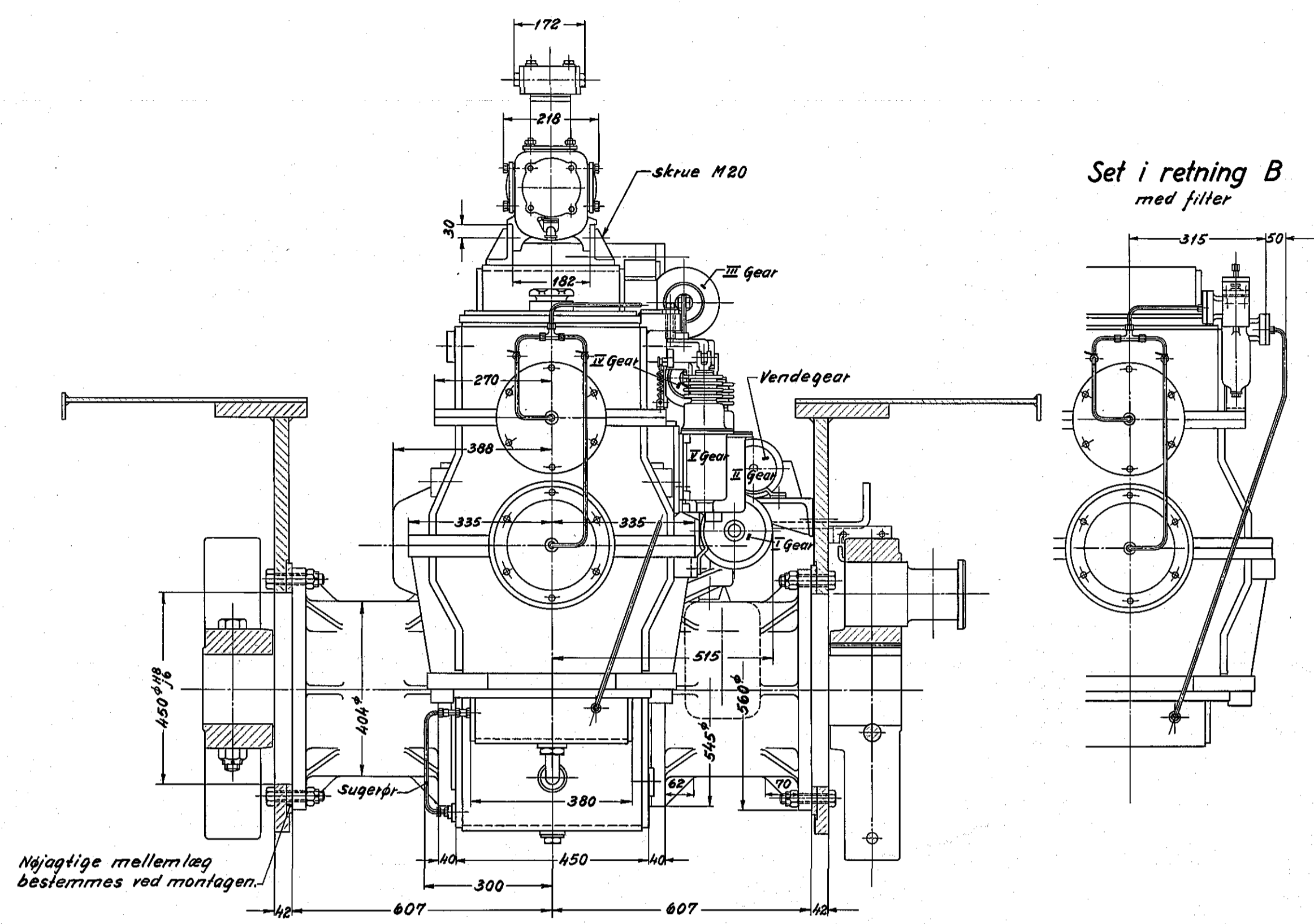


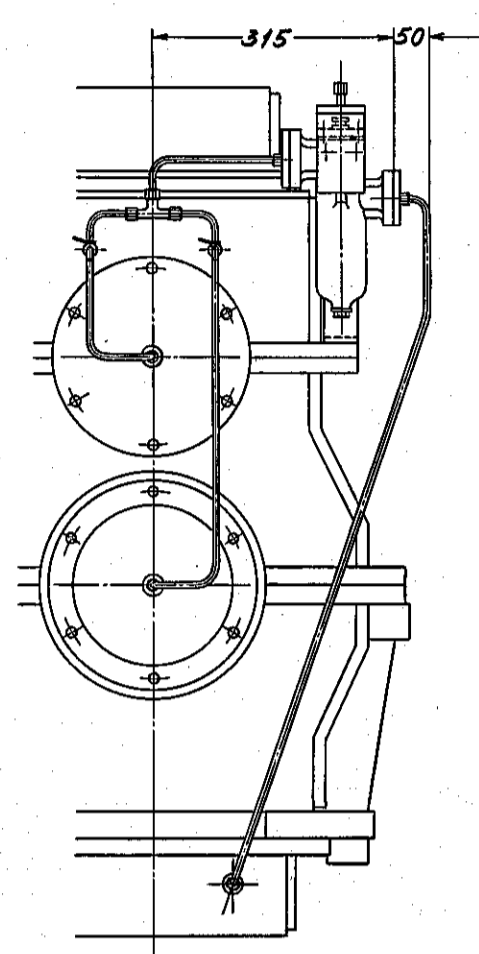
Sidebillede



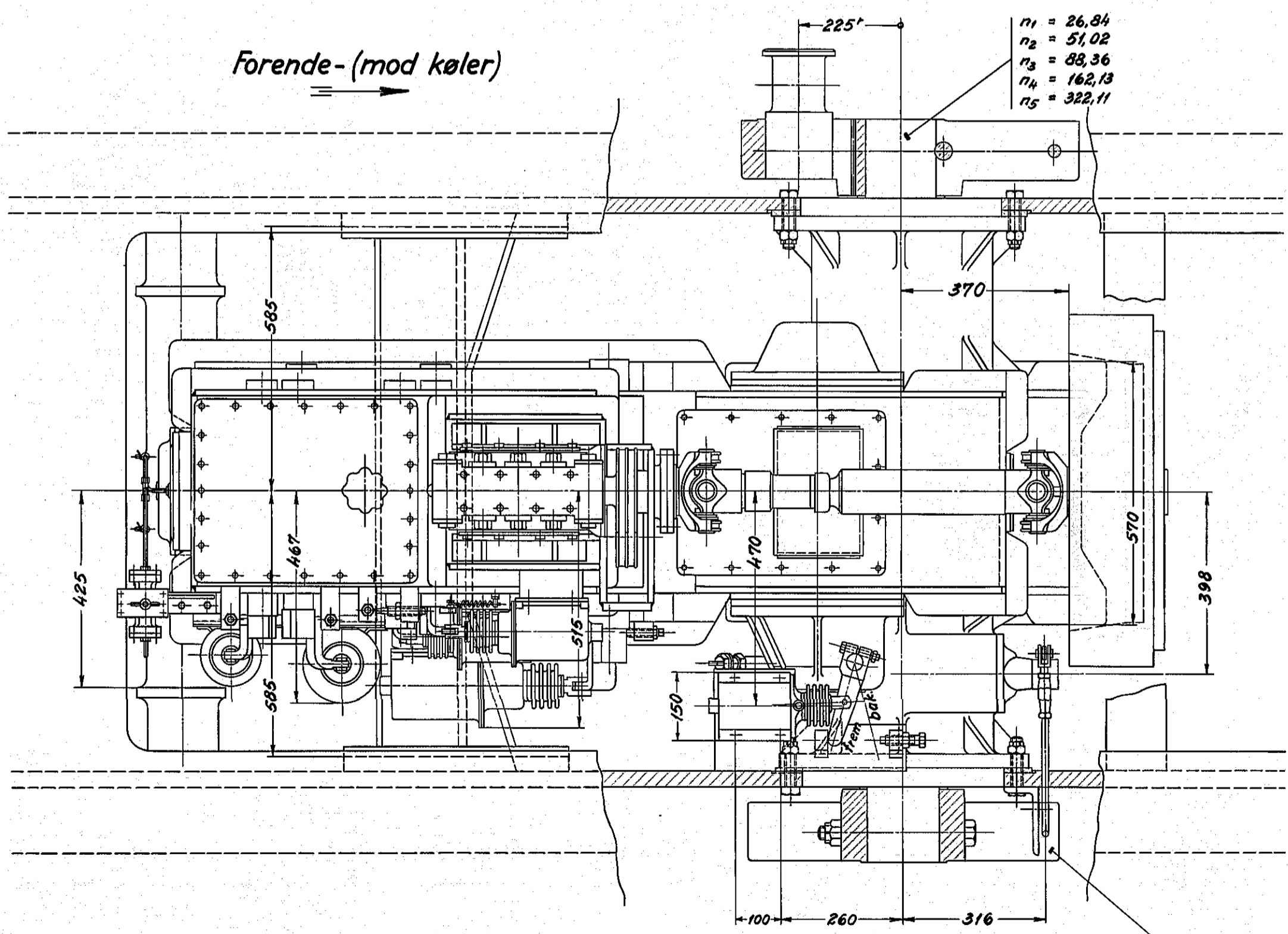
Set i retning B  
uden tværdrager og filter



Set i retning B  
med filter

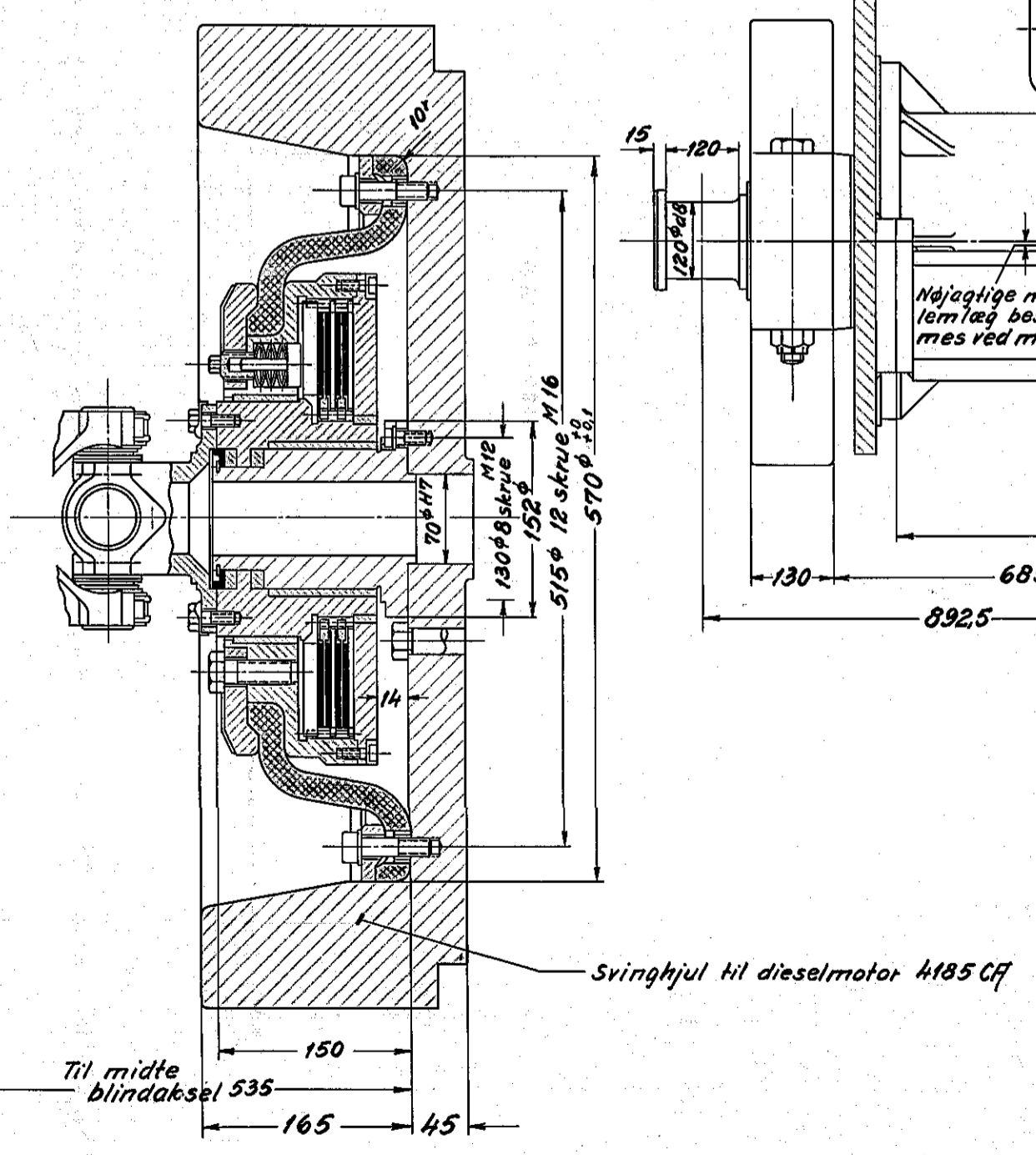


Forende- (mod køler)

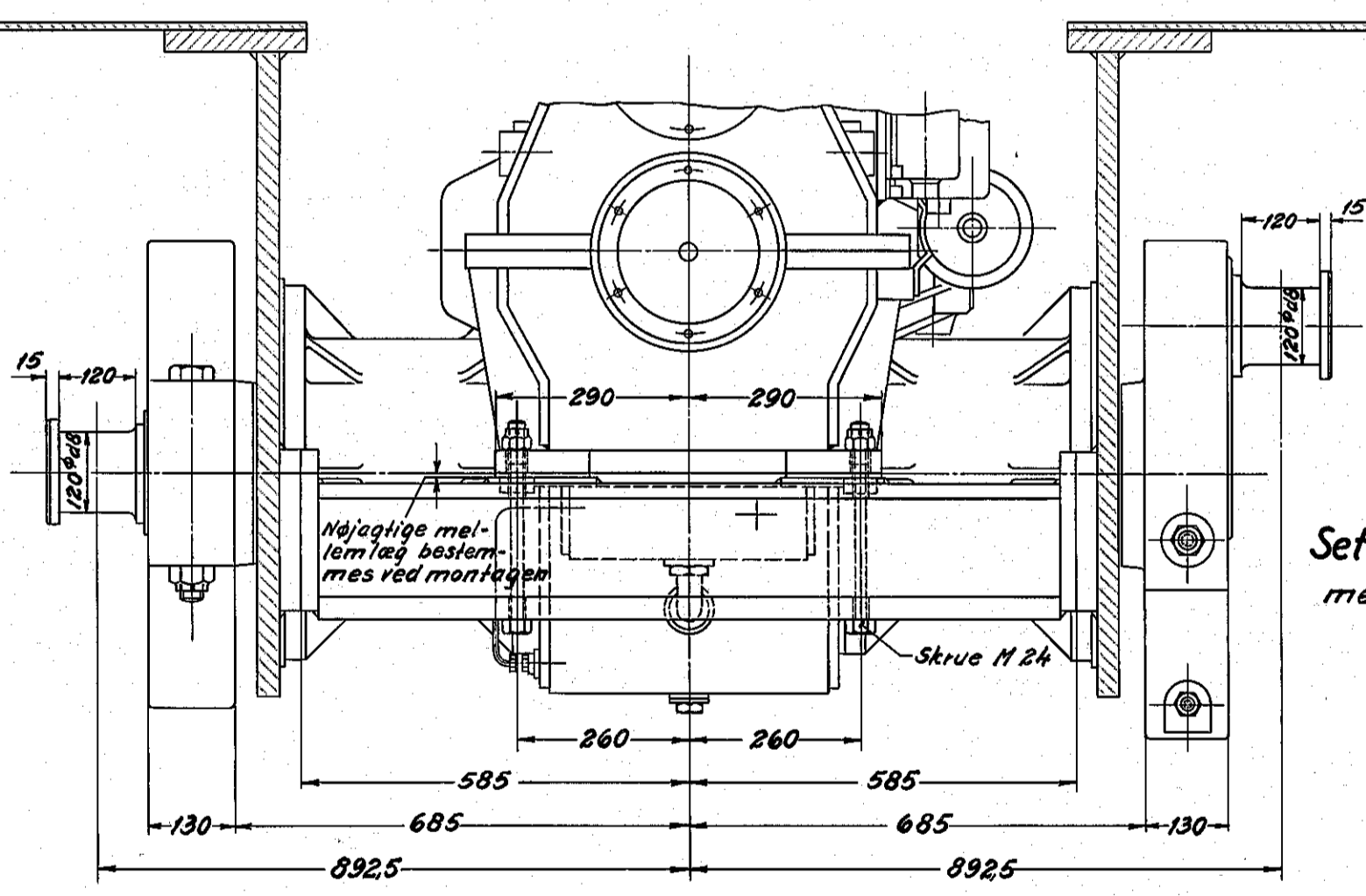


Set fra oven.

Højre krumtap ligger 90° foran venstre.



Snit gennem svinghjul og perflex-kobling.  
Maalestok 1:5



		5			
		4			
		3			
		2			
1 gearkasse, komplet		1	magasin		
Stk.	Betegnelse	Pos.	Materiale kvalitet	Model nr. eller materiale størrelse	100 færdig vægt/stk.
Tegn. Nr. ML 22-5-54	Rev. K.R. 26-5-54	Afd. T.H.	Maalestok: 1:5. 1:10.		
Dato	Rettelser	Indtaks	<h1>FRICHS</h1>		
Anvendelse			Stykliste nr.		
Diesel-mek. 167/183 hk. rangert.			9880		
Tegningens benævnelse			Tegningens nummer		
Arrangement af gearkasse og kobling.			304 L - 20.010.		
Indtaks					