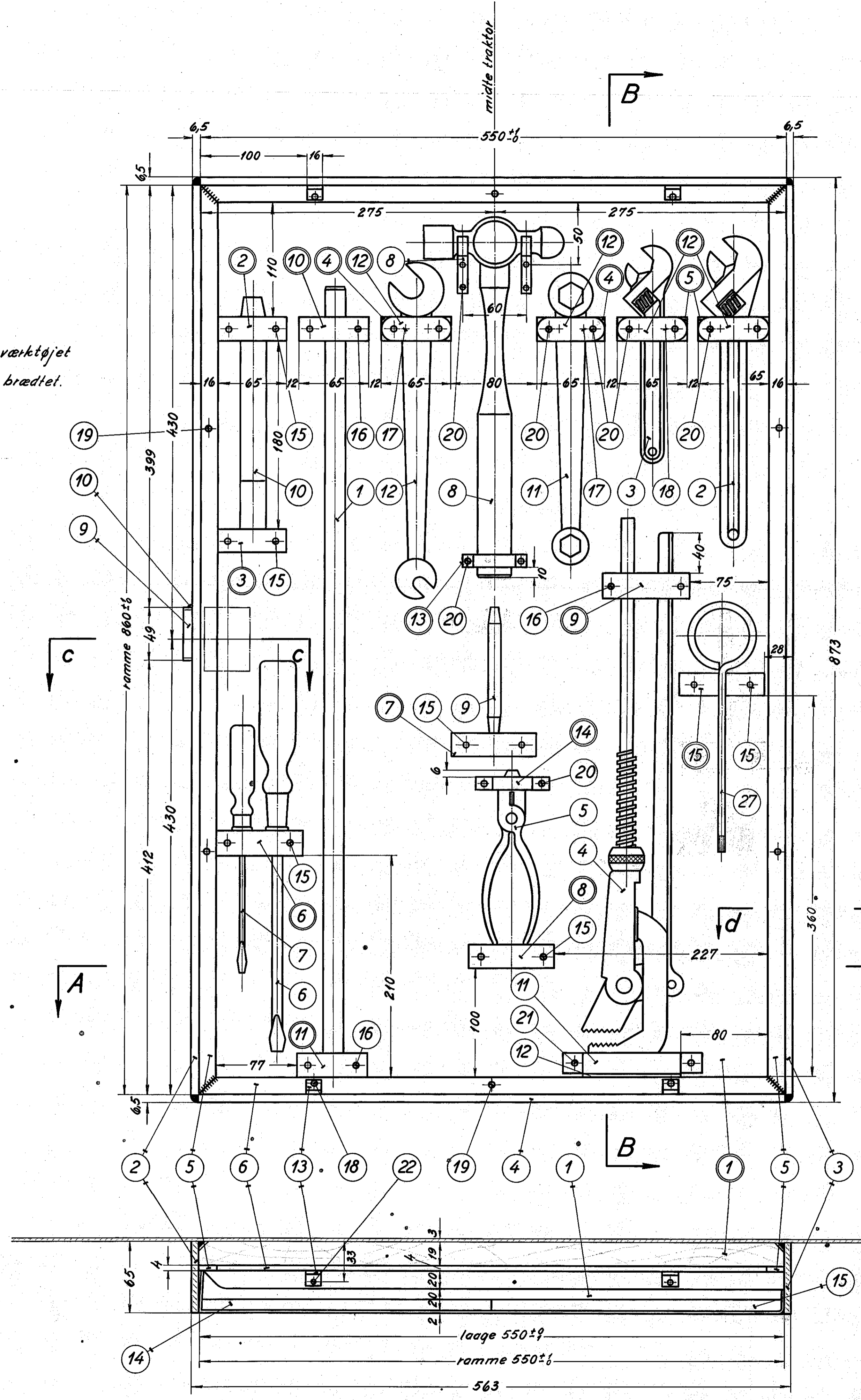
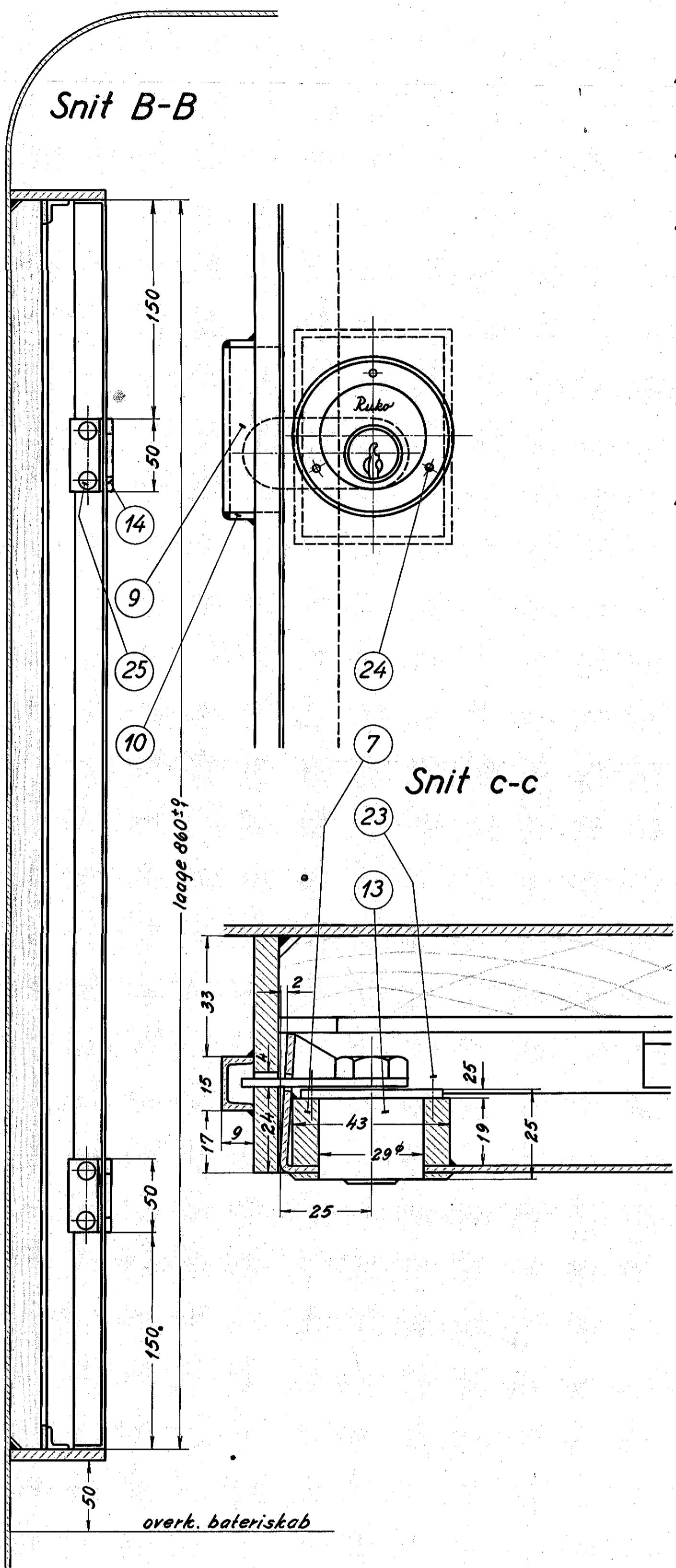


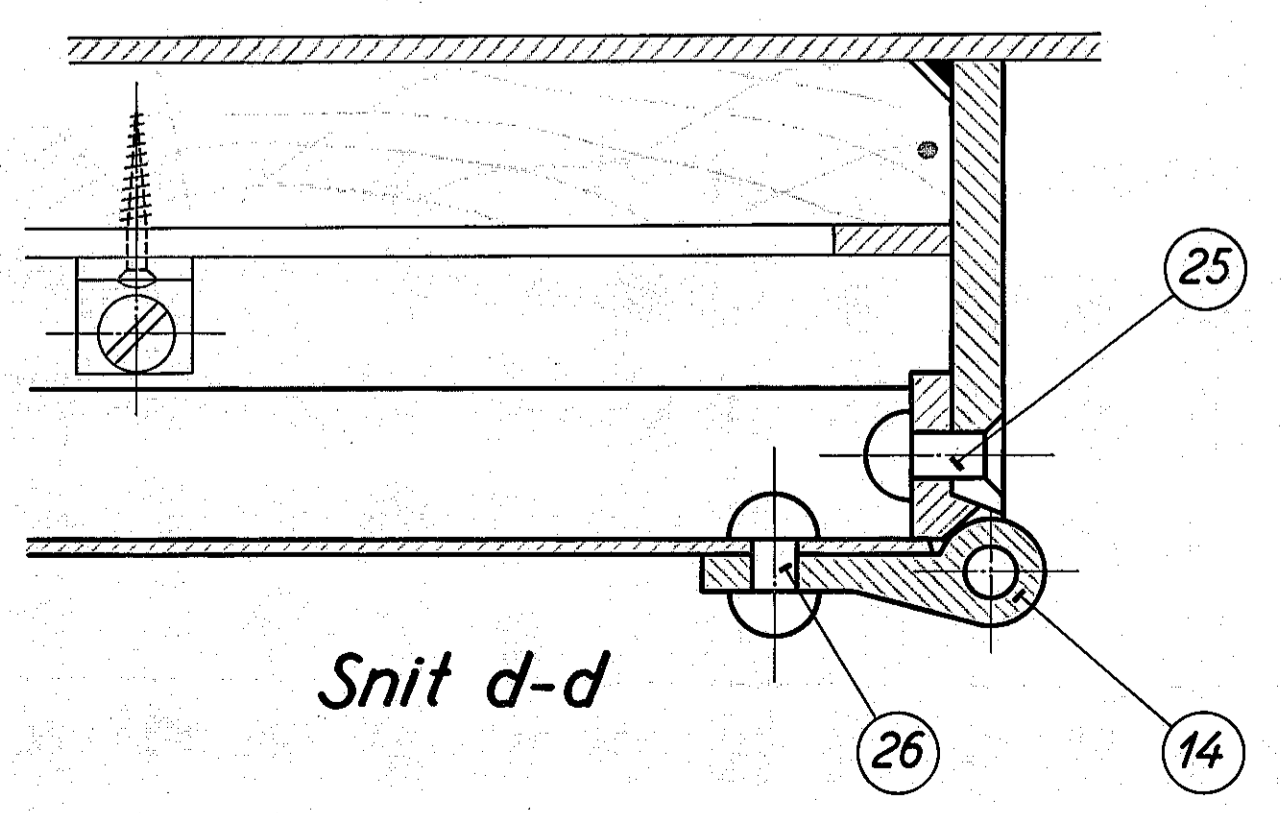
Silhuet af værktøjet males paa brættet.



Snit A-A



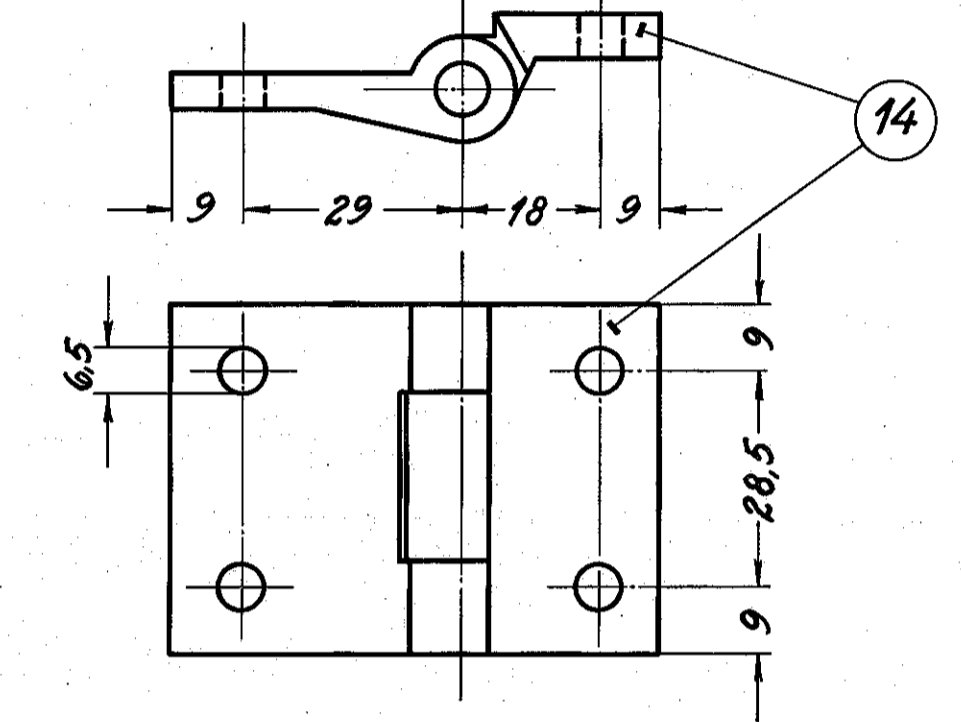
Snit c-c



Snit d-d

- Pos. nr. m.rk. henfører til denne tegning.
- Pos. nr. m.rk. henfører til tegn. 308L-17.241.
- Pos. nr. m.rk. henfører til tegn. 304L-17.242.

Værktøjskabet anbringes midt paa førerhusets bagvæg 50mm over bateriskab.



1	øjebolt	27	bl.k.st.34	udlev. paa diesel- motorens o.n.	
4	nitte 6φ x 10 m. unders. hv.	26	nitte.st.	magasin	
4	nitte 6φ x 15 m. unders. hv.	25	nitte.st.	"	
3	galopskruer 3 Mg. x 10 m. unders. hv.	24	st. 34	"	
4	skruer 3 Mg. x 15 m. halv. hv.	23	"	"	
4	skruer 4 Mg. x 10 m. halv. hv.	22	"	"	
2	træskrue 3/4 nr. 8 m. halv. hv.	21	"	"	
14	" 1/2 nr. 5 m. halv. hv.	20	"	"	
6	" 1/2 nr. 5 m. unders. hv.	19	"	"	
8	" 1" nr. 5 m. unders. hv.	18	"	"	
4	" 1 1/2 nr. 5 m. unders. hv.	17	"	"	
5	" 2" nr. 5 m. halv. hv.	16	"	"	
12	træskrue 1 1/2 nr. 5 m. halv. hv.	15	st. 34	"	
2	hængsel nr. X n.bl. 1B 202	14	messing	magasin	
1	laas for D.S.B. standardnøgle	13		"Ruko" nr. 208	
1	db. vanadiumnøgle 22-24 N.V.	12			
1	polyplannøgle 19-22 N.V.	11			
1	fladmejsel 222 lang	10			
1	dørslag 150 lang	9			
1	bænkhammer 750 g.	8		udleveres paa	
1	skruetrækker 5 x 135 klinge	7		dieselmotorens	
1	skruetrækker 10 x 200 klinge	6		ordrenummer.	
1	universaltang 185 lang	5			
1	rørtang nr. 93	4			
1	bachonøgle nr. 81	3			
1	bachonøgle nr. 83	2			
1	førrestang 19φ x 735	1			

Stk.	Betegnelse	Pos.	Materiale Kvalitet	Model nr. eller materiale afprøvelse	raa færdig Vægt/stk.
Tegn. B.H.H.15-3-54 Rev. 24.9.54. F.V. H.L. H.L.					
Mærk. M.L. 22-9-54 Norm. dato					
Dato Revideret Indeks					
			Maalstok: 1:25 1:1		
FRICHS					
Anvendelse					Stykliste nr.
Diesel-mek. 16/183 hk. rangertrakt.					9855
Tegningens benævnelse					Tegningens nummer
Arr. af værktøjskab i førerrum.					304L-17.240.
Indeks:					