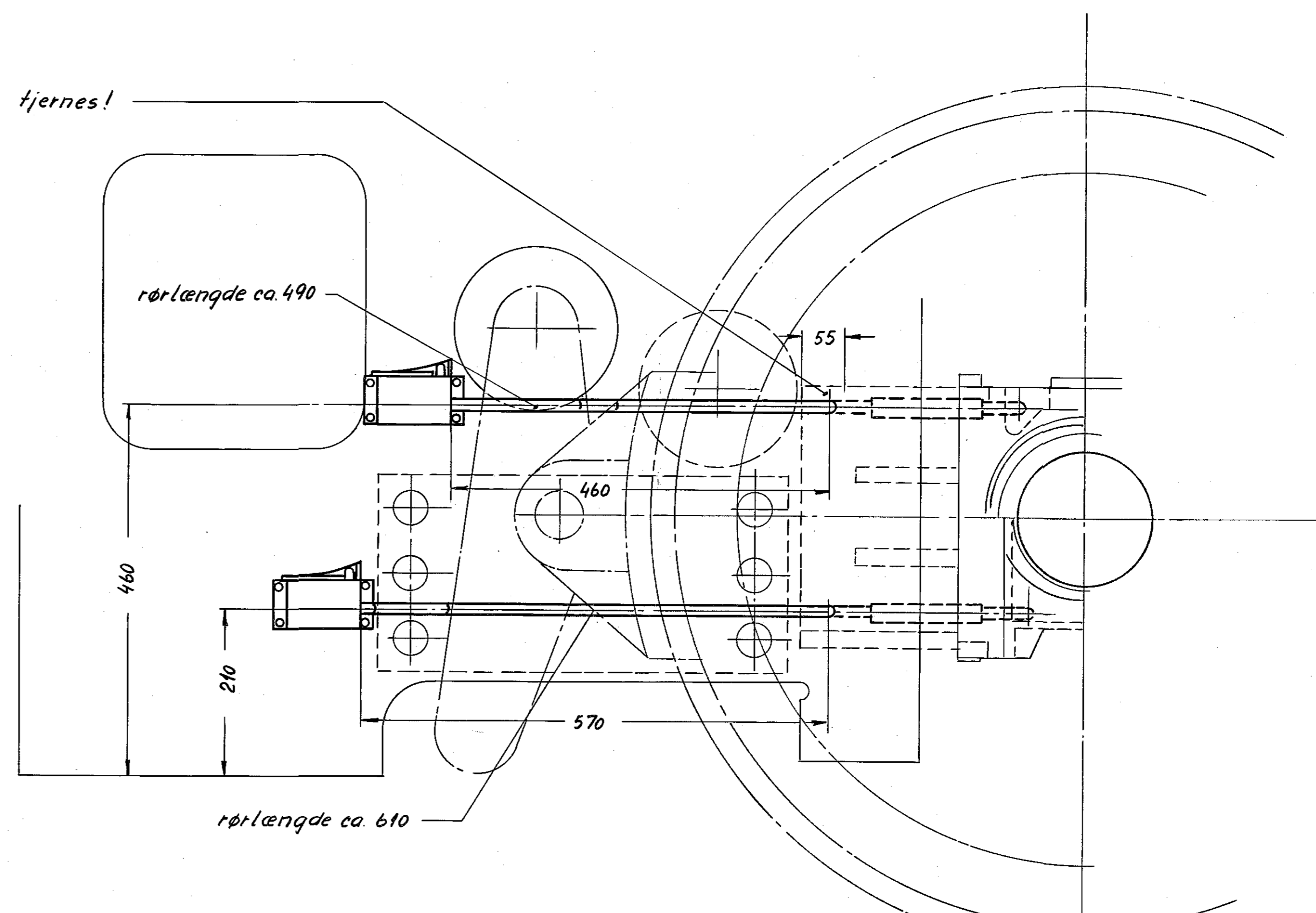
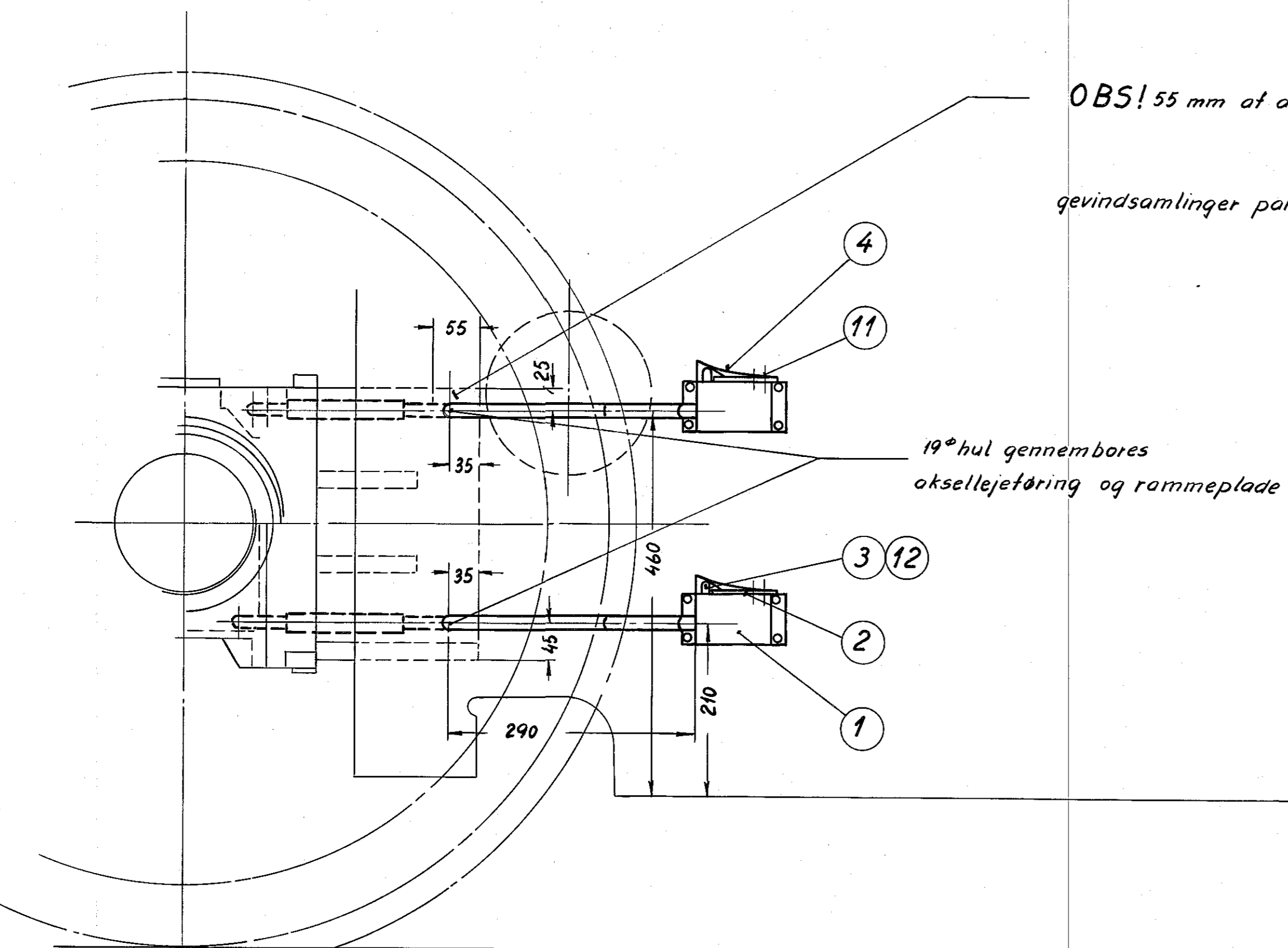
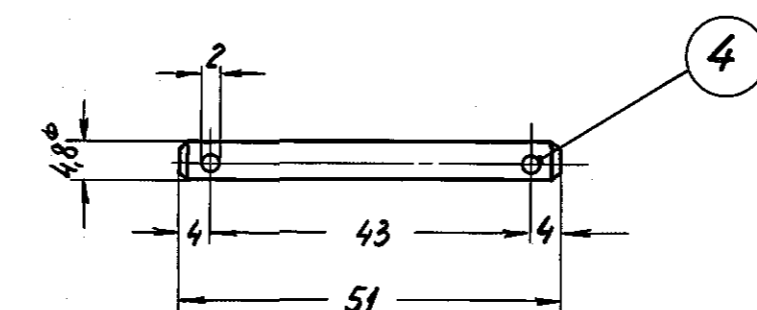
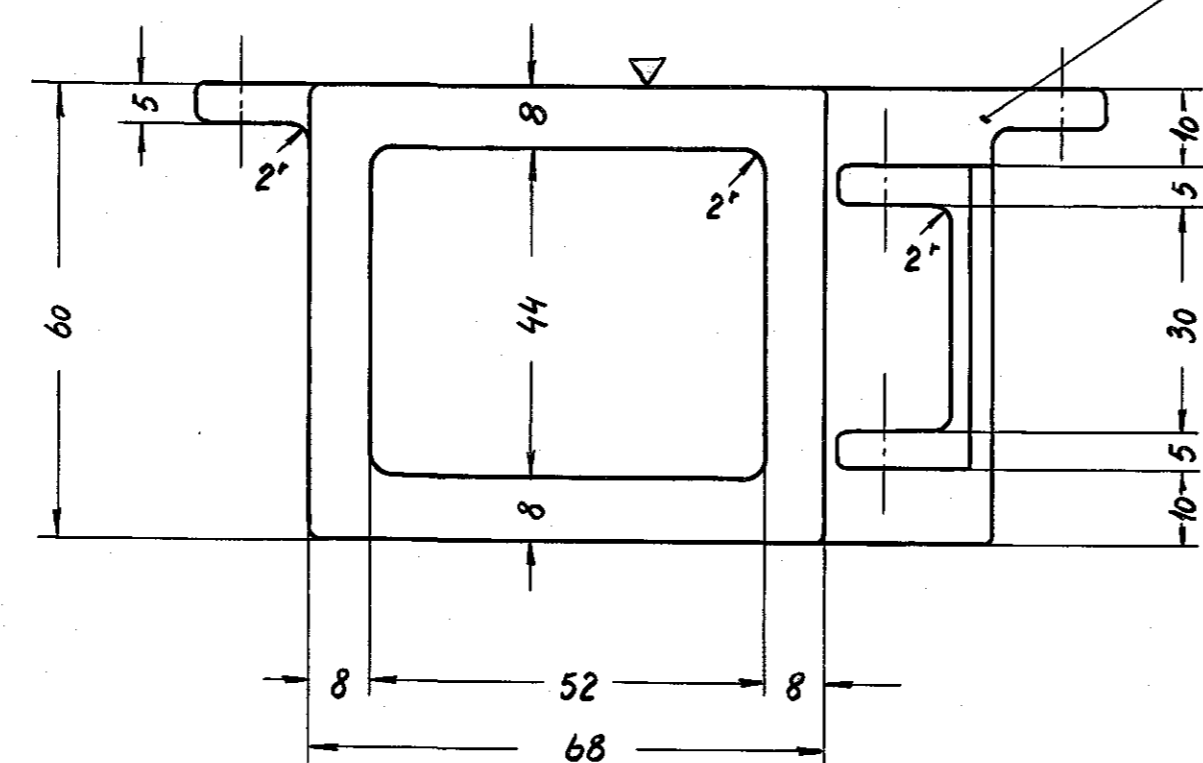
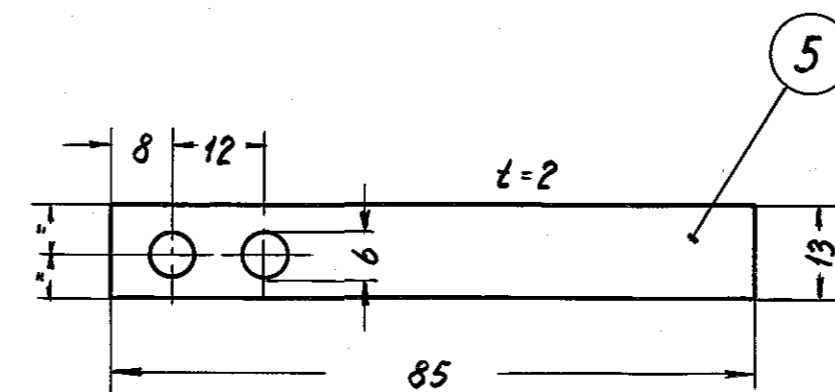
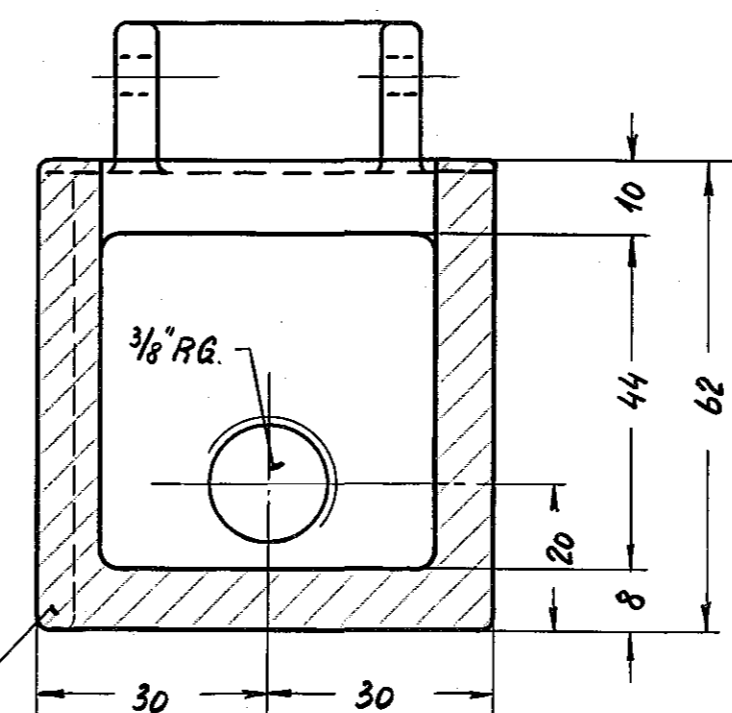
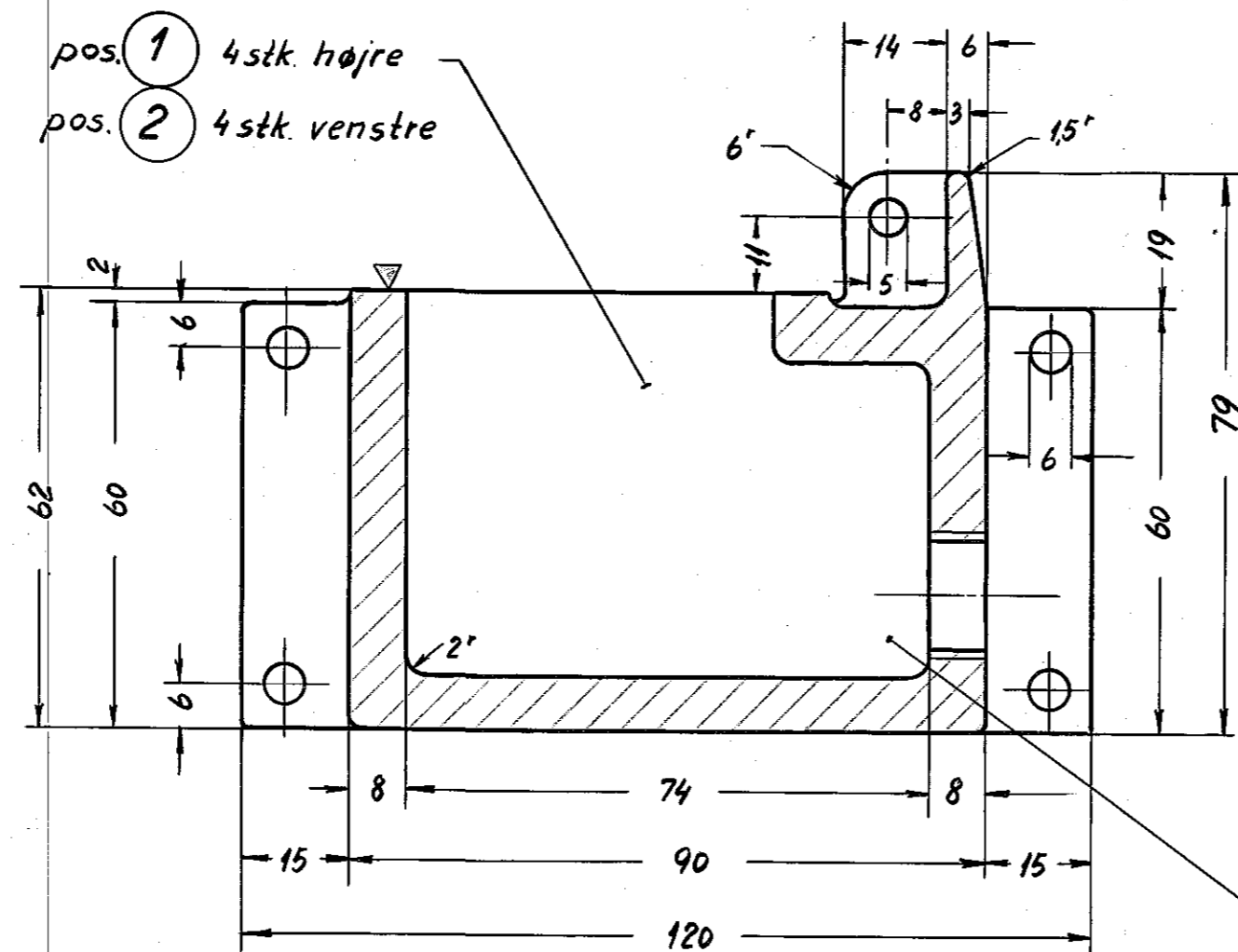
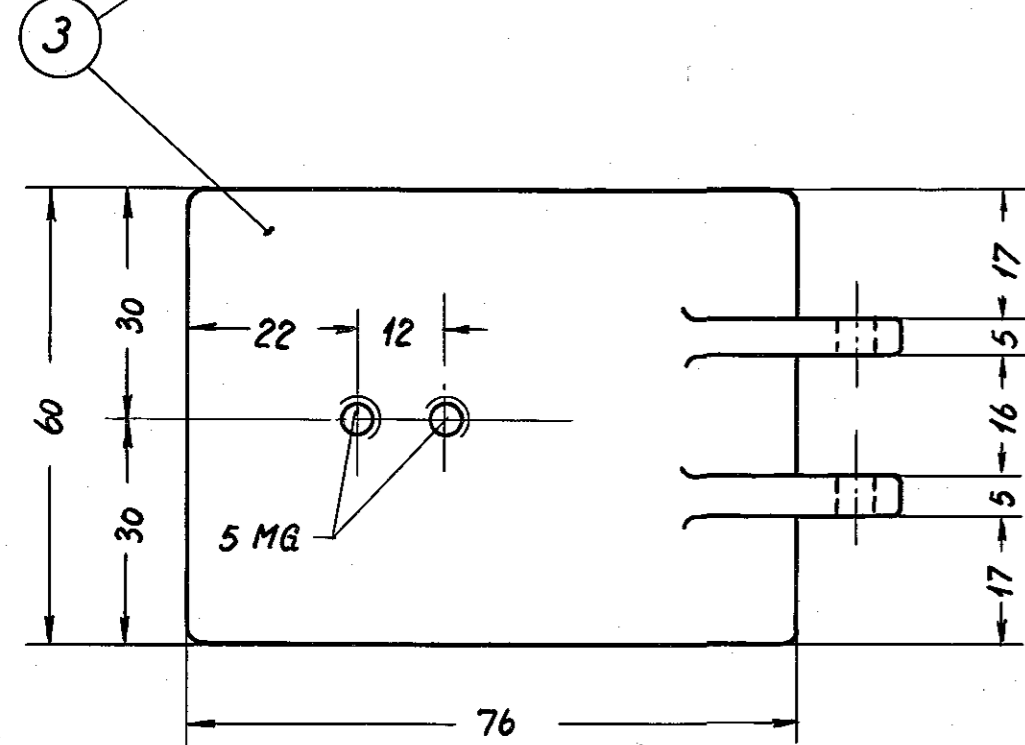
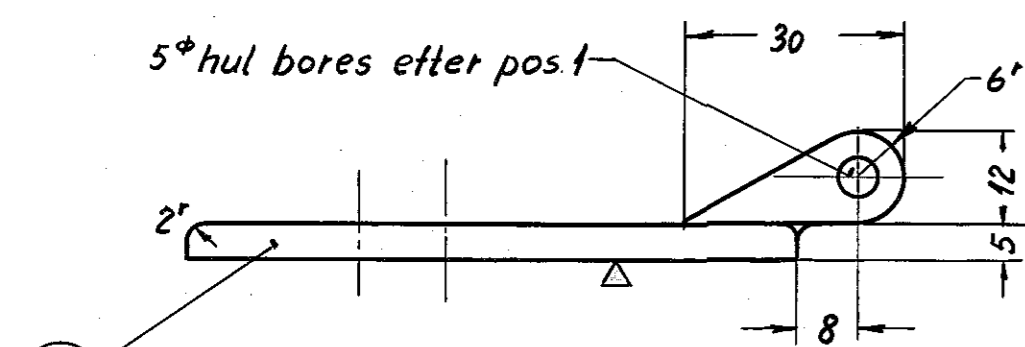
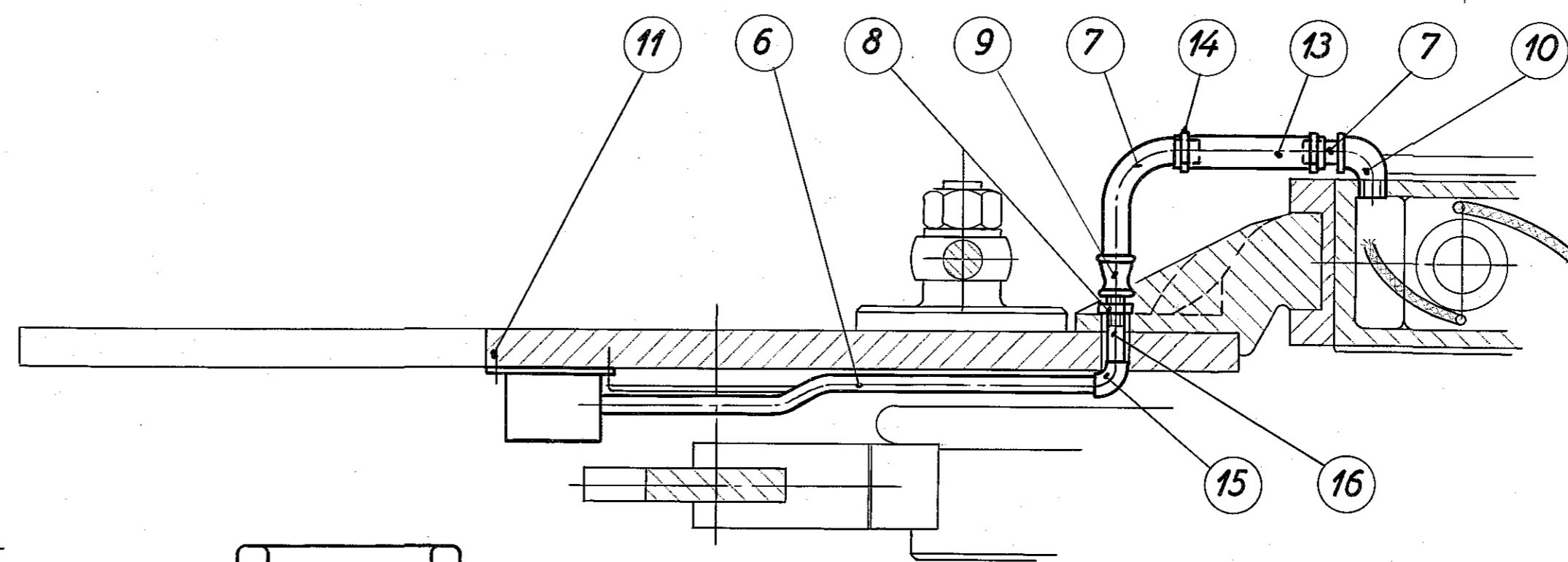
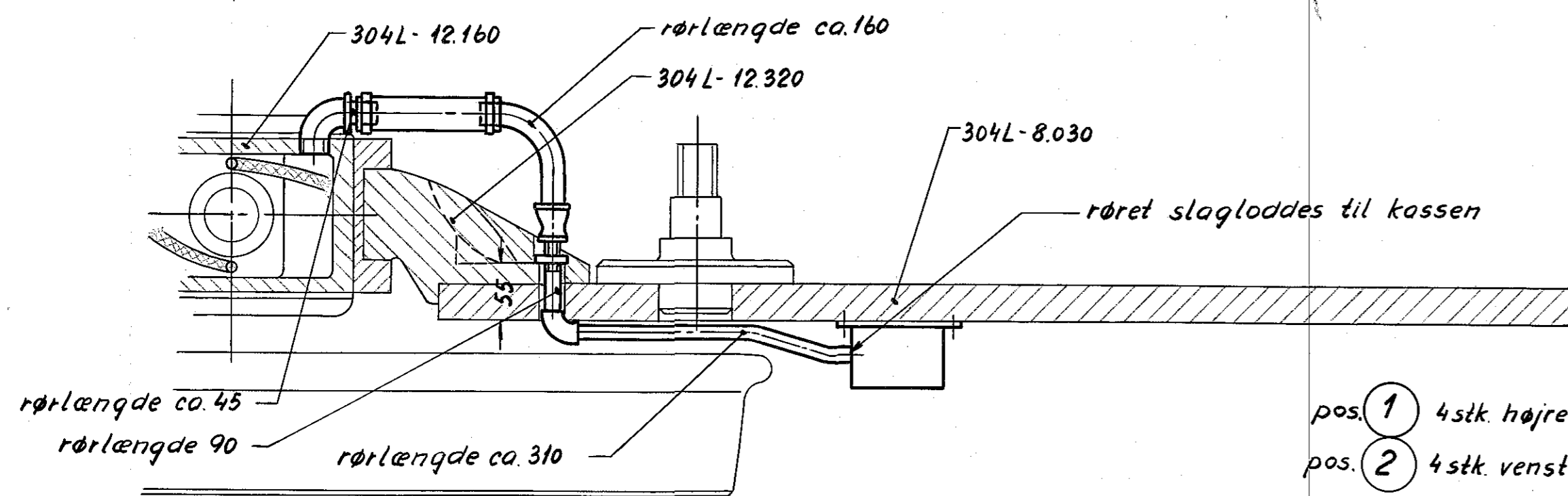


OBS! 55 mm af den øverste ribbe på aksellejeføringen fjernes!

gevindsamlinger pakkes med pakgarn og shellak.



Kørselsretning



8	gevindrør 3/8" x 2,25 DS 540	16	st. 00.29	L = 800
8	vinkel 3/8" RB T 27	15	smedejern	magasin
16	slangebånd	14		"
8	gummislange 20/26" x 140	13	synt. gummi	"
16	split 2" x 10	12	udgl. st.	"
48	skruer 5 MB x 10 m. halv. hv.	11	st. 34	"
8	vinkel 1/2" RB + GF + 92	10	temperg.	"
8	mutte 1/2" x 3/8" RB + GF + 240	9	"	"
8	kontramøtrik 3/8" RB + GF + 310	8	temperg.	magasin
16	gevindrør 1/2" x 2,75 DS 540	7	st. 00.29	L = 2100
8	gevindrør 3/8" x 2,25 DS 540	6	st. 00.29	L = 4400
8	bladfjeder 13 x 2 x 85	5	fj. st.	L = 760
8	aksel 48" x 51	4	st. 00	3/16" x 480
8	dæksel	3	stbj.	304L-12.164/3
4	oliekasse, venstre	2	stbj.	304L-12.164/2
4	oliekasse, højre	1	stbj.	304L-12.164/1

Stk.	Betegnelse	Pos.	Materiale kvalitet	Model nr. eller materiale størrelse	rå færdig Vægt/stk.
Tegn. B.H.H.3-5-54 Rev. 1.10.54.F.M. Rtd.					
Kalk. P.S. 25-9-54 Norm					
Dato					
Rettelse					
Indeks					
Målestok: 1:5; 1:1					
Anvendelse					Stykliste nr.
Diesel-mek. 167/183hk.rangert.					9868
Tegningens benævnelse					Tegningens nummer
Smøring af akselkasse.					304L-12.164.
Indeks:					