

DSB

Ardelt traktor 117-146
Førerbog

Mtj

VEJLEDNING I BETJENING
AF
FRICHS 167-183 EHK DIESEL-MEKANISKE
TRAKTORER NR. 117-126 OG 127-146

22 DEC 1958

Optrykt august 1977

INDHOLDSFORTEGNELSE.

Hoveddata	side 3
Klargøring til drift	" 4
Start af dieselmotoren ,.....	" 5
Efter start af dieselmotoren	" 5
Igangsætning af traktoren	" 5
Under kørsel	" 6
Belastningsskema for stræknings- kørsel	" 7
Afslutning af kørsel	" 7
Efter afsluttet kørsel	" 7
Dieselmotoren	" 8
Tryksmøresystemet	" 9
Brændselsoliesystemet	" 10
Køleanlægget	" 10
Trykluftanlæg og bremse	" 11
Det elektriske anlæg	" 12
Ardelt-gearet	" 15
Vendegearet	" 16
Forsendelse af traktoren	" 17
Oversigt over uregelmæssigheder ved Ardelt-gearet	" 17
Eftersyn	" 18

HOVEDDATA.

<u>Traktorer</u>	<u>117-126</u>	<u>127-146</u>
byggeår	1955	1958-59
sporvidde, normalspor	1435 mm	1435 mm
tjenestevægt	28 t	27 t
hastigheder ved 1000 o/m af motor		
1. gear	ca. 5,0 km/time	
2. "	" 9,7	"
3. "	" 18,0	"
4. "	" 30,0	"
5. "	" 60,0	"
antal aksler		2
hjulafstand		3200 mm
huldiameter m. nye hjulringe		1000 "
længde over puffere		7990 "
største bredde		3120 "
største højde		3720 "
<u>Dieselmotor.</u>		
Frichs type		4185 CA
art		4-cyl. 4-takt
ydelse		167/183 ehk
omdrejningstal pr. minut		max. 1000
<u>Gear</u> med 5 trykluftstyrede hastighedstrin		
fabrikat	Ardelt	Krupp-Ardelt

Kraftoverføring

fra vendegear sammenbygget med hastighedsgear over blindaksel og kobbelstænger til drivtappene på hjulene.

Bremse.

Trykluftbremse med 1 førerbremseventil nr. 8 alene til indirekte afbremsning af en togstamme og 2 hjælpebremsehaner til direkte afbremsning af traktoren. Håndhjul til betjening af skruebremse er anbragt på førerhusets bagvæg og virker på alle 4 hjul.

Kompressor.

Knorr type VV 64/100, 3-cyl. med 2 trin, anbragt ovenpå gearkassen og drevet med 2 kileremme fra akselenden ved indgangen til gearet.

Forberedelsestjeneste på Ardelt-traktorer (101-146).

A: med dieselmotor standset, een gang i døgnet

A 2: med dieselmotor standset, ved delt forberedelse

a: med dieselmotor igang, een gang i døgnet

	30 Min	15+25	15 Min
	A	A 2	a
1. Kølevandsforvarmeren afbrydes og frakobles (1/10-1/4)	x	x	
2. Det kontrolleres, at vendegearet er koblet ud af indgreb, og at bremseklodserne er faste	x	x	
3. Batteriafbryderen B 13 sluttes	x	x	
4. Det kontrolleres, at skruebremsen er spændt	x	x	x
5. Det kontrolleres, at førerbremsehåndtaget står i løsestilling	x	x	x
6. Vognbogen efterses. Sandkasser i førerhus efterses, evt. efterfyldes	x	x	x
7. Brændoliebeholdning kontrolleres og -afspærringshanen åbnes	x	x	
8. Kompressorens smøreoliestand kontrolleres, evt efterfyldes	x	x	
9. Tilstedeværelse af løst inventar og værktøj, herunder sikringer, reservedelamper, kortslutningsstroppe, signalglas og -flag, plomber på ildslukkere og nødhjælpssæk, samt beholdninger af smøreolier og -fedt kontrolleres, evt. suppleres. Håndsignallygte afprøves	x	o	x
10. Kompressorens kilerebbe efterses, hane for tomgangsmechanisme og vendegearets yderstilling kontrolleres, mellemakslen smøres efter behov, og periflex-koblingen kontrolleres for skridning	x	o	
11. Dieselmotorens og brændoliepumpens smøreoliestand kontrolleres, evt efterfyldes	x	x	
12. Kilerebbe for køleventilator og ladedynamo kontrolleres, og fedtkopper for ventilatorlejer drejes, evt efterfyldes	x	o	
13. Sandkasser på barrieren kontrolleres, evt efterfyldes	x	o	x
14. Kølevandsbeholdning kontrolleres, evt efterfyldes (30 mm over køler)	x	x	
15. Gearets smøreoliestand kontrolleres, evt efterfyldes	x	x	
16. Dieselmotoren startes (Starthåndtaget slippes så snart motoren tænder. Må kun holdes inde i ca 10 sek, og der skal være min 60 sek mellem genstartforsøg)	x	x	
17. Batteriladning, gearoliecirkulation og dieselmotorens smøreolietryk (skal være ca 2 kg/cm ²) kontrolleres	x	x	x
18. Topsmøring udføres i ca 3 min, og maskinrum inspiceres for vand- og olieutætheder	x	x	x
19. Akselkasser tømnes for vand, og akselkasser, hornplader, stanglejer, bremsetøj, puffer samt trækkrog smøres. Kobbelstangernes og bremseakslens fedtkopper drejes, evt efterfyldes	x	o	
20. Skruebremsen løses, og sanding prøves i begge køreretninger	x	x	x
21. Hjulringenes fasthed prøves ved slagprøve, fjederophæng, puffer samt trækkroge efterses, og det kontrolleres, at alle 4 sandrør har sandet	x	o	

Forberedelsestjeneste på Ardelt-traktorer (101-146).

Fortsat fra side 1.

	A	A 2	a
22. Bremsen efterses, evt udveksling af bremseklodser	x	o	
23. Hjulenes flangesmørearangement efterses, evt udveksles slidte Nalco-stifter	x	o	
24. Hovedluftbeholdere og trykluftsystem afvandes (5 steder)	x	x	x
25. Bremsprøve afholdes, og bremsecylinderens slaglængde kontrolleres, evt opspændes (80 - 140 mm.)	x	x	
26. Fløjte og horn prøves	x	x	x
27. Dieselmotor stoppes, og frontlanterner tændes	x	x	
28. Vendegeare kobles i indgreb og fastgøres i denne stilling. Frontlanterner kontrolleres	x	x	
29. Dieselmotoren startes, og kølevandstemperaturen kontrolleres (skal være min 40° C)	x	x	

- ad A 2 1) de med x mærkede arbejder skal ubetinget udføres før traktoren kører ud
- 2) de med o mærkede arbejder kan udføres i en naturlig pause i rangerarbejdet kortest muligt efter at rangerarbejdet er påbegyndt
- 3) alle arbejder skal dog udføres af samme fører

- ad a Ved overtagelse af traktoren efter vagtskifte, hvor dieselmotoren har været stoppet, udfører tiltrædende fører eftersyn som angivet i kol a suppleret med punkt 14.

Start af dieselmotoren.

1. Brændselsoliehanen åbnes, den findes midt på førerbordets forkant.
2. Batteriafbryderen B 13 sluttes. Kontrollampen for ladning B 38 skal nu lyse.
3. Gearskiftningshjulet (hjulene) drejes i 0-stilling.
4. Startnøglen sættes i afbryderen E o2 og drejes fra 0 til stilling 1. Kontrollampen C 37 for smøreolietryk skal nu lyse
5. Gashåndtaget for motorens omdrejningstal stilles til kørsel.
6. Startehåndtaget D o2 drejes til stilling 2, og der rykkes i ~~checkbox~~knappen, der findes på førerbordets forkant. Så snart motoren tænder, slippes starthåndtaget og gashåndtaget stilles på tomgang.
7. Kun traktorerne 117-126. I tilfælde af at starteren ikke går i indgreb med startekransen, trykkes på tilbageløbskontakten D 2o. Denne kontakt kan også anvendes, hvis starteren ikke vil gå ud af indgreb.
8. Ved startvanskeligheder kan starten lettes ved at lade en hjælper betjene ventilløfteapparatet for udstødsventilerne. Dette findes på motorens forreste venstre hjørne.

Efter start af dieselmotoren:

1. kontrolleres at smøreolietrykket er ca. 2 kg/cm^2 og omtrent ens i tomgang og ved fuldt omdrejningstal. Kontrollampen C 37 for smøreolietryk og B 38 for ladning skal nu slukkes,
2. kontrolleres at vandpumpens pakdåse er tæt,
3. holdes hanen til smøring af vippetøjet åben til alt er gennemsmurt, ca. 3 min.

Igangsætning af traktoren.

Når motoren er varmet op ved ca. 600 omdrejninger pr. minut, og kølevandstermometret viser mindst 40°C og trykluftmanometret ca. 6 ato, foretages følgende:

1. Fløjte, elektrisk signalhorn og sanding prøves. Bremseprøve foretages, om fornødent spændes bremsetøjet op. Bremsecylinders slaglængde kontrolleres, den skal ligge imellem 80 og 140 mm.
2. Belysningsanlægget prøves.
3. Gearkassesmøringen kontrolleres ved iagttagelse af oliestrømmen i Skueglasset til højre for førerbordet.
4. Frem- bak-håndtaget lægges i den ønskede køreretnings-

stilling, hvorved støjen fra vendegearet skal kunne høres.

5. Håndbremsen løses, håndhjul for gearskiftning drejes i stilling 1, hvorefter der langsomt gives gas, og traktoren vil nu begynde at køre.

Under kørsel.

1. Gearskiftning skal ske langsomt.
2. Ved skiftning til højere gear skal motorens omdrejningstal ligge på 1000 pr. minut.
3. Når håndtaget for gearskiftning er drejet til nærmeste højere gear, reguleres motorens omdrejningstal ned, og reguleres atter langsomt op, når næste gear har fat. Hvis traktoren trækker stødvis ved tilkobling af et gear, kan det skyldes, at den pågældende kobling er spændt for hårdt.

Hvis traktoren trækker dårligt ved tilkobling af et gear, og motorens omdrejninger kan reguleres op uden at traktorens hastighed stiger tilsvarende, kan det skyldes, at den pågældende kobling er for blød.

I begge tilfælde underrettes det tilsynsførende maskindepot, der foranlediger koblingen justeret.

Det er forbudt traktorførerne selv at foretage denne justering.

4. Omlægning af frem-bak håndtaget må kun ske, når traktoren står fuldstændig stille med igangværende motor og med et lufttryk af mindst 6 ato. Hvis dette ikke iagttages, kan vendegearet beskadiges.
5. Kølevandstemperaturen må jævnligt iagttages og skal ligge mellem 60° og 80° C.
6. Kontrollampen for smøreolietryk C 37 iagttages. Hvis lampen lyser, vil motoren samtidig automatisk standse. (Årsagen er sandsynligvis snavsede oliefiltre). Hvis dette ikke sker, må den straks bringes til standsning og fejlen rettes inden ny start foretages. Ladekontrollampen for batteriet skal normalt være slukket, når motoren er i gang.
7. Trykluftmanometret iagttages jævnligt. Ved 8 ato åbner tomgangsventilen, og der finder ingen oppumpning sted.
8. Temperaturen af gearolien kontrolleres jævnligt. Den må ikke overstige 70°C.
9. Temperaturen af dieselmotorens smøreolie kontrolleres jævnligt. Den må ikke overstige 85° C.
10. Oliestrømmen for gearkassen skal kunne ses i skueglasset, der er anbragt på frontvæggen til højre for førerbordet.
11. Traktoren må ved almindeligt rangerarbejde maksimalt belastes med 360 t. Jævnfør iøvrigt nærværende belastningsskema, der også findes ophængt i traktorerne.

Belastningsskema for Ardelt - traktorer.

Gældende for kørsel på havnebaner.
Største tilladelige belastning.

Maksimal hastighed km/time	Gearbenyttelse	A6	A5	A4	A3	A2	A	B	C	D	E	F
		20,4 - 25 0/00	16,95 - 20 0/00	14,49 - 16,67 0/00	12,6 - 14,3 0/00	10,1 - 12,5 0/00	8,4 - 10,0 0/00	6,71 - 8,33 0/00	5,03 - 6,67 0/00	3,34 - 5,0 0/00	1,0 - 3,33 0/00	0 - 1,0 0/00
60	5	0	0	0	0	0	8,5	13	17	20	30	42
30	4	0	8,5	17,5	25	30	40	45	55	65	75	110
18	3	15	37,5	50	62,5	70	90	100	115	130	155	200
9,7	2	75	100	120	140	155	180	205	230	260	310	360
5	1	150	195	225	250	270	300	320	350	360	360	360

Bemærk !

Med hensyn til brug af trykluftbremse henvises til sikkerhedsreglementets bestemmelser, bl. andet § 62.

Havnebaners fald (stigning) findes angivet i "RR" side 38-39.

Ved strækningskørsel gælder trækketabellen i TIB side 18.

Afslutningstjeneste på Ardelt-traktorer (101-146).

E: med standsning af dieselmotor

E 2: med standsning af dieselmotor, ved delt afslutning

e: uden standsning af dieselmotor

	E	E 2	e
1. Brandolie- og kølevandsbeholdning kontrolleres, evt efterfyldes	x	o	x
2. Sandbeholdning kontrolleres, evt efterfyldes	x	o	x
3. 1. Gearvælgeren drejes til o-stilling, og dieselmotoren nedreguleres til tomgang	x	x	x
2. Det kontrolleres, om der er noget, der banker	x	x	x
3. Der foretages eftersyn for utætheder	x	o	x
4. Topsmering udføres i ca 3 min	x	x	x
5. Dieselmotoren standses	x	x	
6. Trykluftbremsen løses	x	x	
7. Brandolieafspærringshanen lukkes	x	x	
8. Periflex-koblingen overføres og kontrolleres for tegn på skridning	x	o	x
9. Hovedluftbeholdere og luftsystemet i øvrigt afvandes	x	x	x
10. Stanglejer og akselkasser overføres	x	o	x
11. Hjulringenes fasthed kontrolleres ved slagprøve	x	o	x
12. Vendegearet kobles ud af indgreb og fastlåses i denne stilling	x	x	
13. Kølevandsforvarmeren tilkobles og tændes (1/10-1/4)	x	x	
14. Håndbremsen spændes	x	x	
15. Løst inventar og værktøj bringes på rette plads	x	o	x
16. Evt reparationer noteres i vognbogen	x	o	x
17. Batteriafbryderen B 13 afbrydes	x	x	

- ad E 2: 1) de med x mærkede arbejder skal ubetinget udføres efter at traktoren er kørt i hus
- 2) de med o mærkede arbejder kan udføres i en naturlig pause i rangerarbejdet kortest muligt før traktoren kører i hus
- 3) alle arbejder skal dog udføres af samme fører!

=====

DIESELMOTOREN.

Typebetegnelse	4185 CA
Cylinderantal	4
Cylinderdiameter	185ø
Slaglængde	260
Cylindervolumen	28 liter
Normal ydelse ved 1000 omdr./min.	167 ehk
Maksimal ydelse ved 1000 " "	183 ehk
Vægt af motor med ladedynamo og starter, men uden vand og olie ..	ca. 3050 kg
Oliemængde i bundkar	" 90 liter
Total vandmængde i kølesystem ...	" 80 liter
Tændingsrækkefølge (cylinder nr. 1 er nærmest køleren)	1-3-4-2
Omdrejningsretning	mød uret set fra <i>svinghjulsenden</i>

Motoren er en 4-cylindret, 4-takt dieselmotor med topventiler og trykforstøvning af brændselsolien, helt lukket og med cirkulationstryksmøring.

Cylinderblokken er af støbejern og i eet stykke. Den er forsynet med "våde" foringer, der er fremstillet af centrifugalstøbegods. De tætter forneden i vandkammeret med 3 gummiringe.

Stemplerne er af letmetal med flydende stempelpind.

Den tryksmurte knastaksel er lejret i aluminiumslejer i stativet og drives ved tandhjul fra krumtapakslen.

Hovedlejevanderne er af stål med hvidtmetal.

Krumtappanderne er af stål og udføret med en kobber-blylegering.

Krumtapakslen, der er af legeret specialstål, er tryksmurt af en tandhjulspumpe, som er monteret på krumtaphusets forside og drives ved skruehjul fra knastakslen.

Motoren er udstyret med en centrifugalregulator, der fra førerpladsen kan indstilles til kørsel mellem ca. 400 og 1000 omdr./min. På regulatoren er monteret en stopmagnet, som i forbindelse med en Danfoss trykafbryder C36,1, stopper motoren, hvis smøreolietrykket svigter.

For at forhindre løbskkørsel, hvis regulatoren skulle svigte, er motoren udstyret med en sikkerhedsregulator, der drives fra smørepumpens aksel. Hvis motorens omdrejningstal kommer over ca. 1150 omdr./min., træder sikkerhedsregulatoren i funktion og løfter gennem et stangtræk en pal, hvorved et spjæld i luftsugerøret klappes i, således at motoren straks stoppes.

Kølevandspumpen er en centrifugalpumpe påbygget motoren og monteret på dennes gearkasse.

TRYKSMØRESYSTEMET.

(Se diagram 304L-16.870 e).

Smøringen af motorens væsentligste dele foregår automatisk, idet smøreolien cirkuleres af en tandhjulspumpe, der drives ved skruenhjul fra knastakslen.

På motorens forside findes pumpen 1, der suger olien fra motorens sump gennem en ledning 2, forsynet med kontraventilen 11, og gennem sugefiltret 4, der er indbygget i stativet. Ved at af-tage skruelåget 6 kan sugefiltret udtages for rensning.

Gennem trykledningen 2 a passerer olien derefter gennem skiftehanen 18, olie køleren 15 og trykfiltret 3 til overstrømningsventilen 5, der begrænser trykket i motoren til ca. 2,0 kg/cm², idet den overskydende olie ledes direkte tilbage til krumtaphuset. Med skiftehanen 18 - må kun betjenes, når dieselmotoren er standset - kan olie køleren 15 udskydes af kredsløbet (f.eks. i vinterperioden) *ikke over 45°C*.

Fra 5 går olien ind i stativet og gennem stikledninger videre til hovedlejer og knastaksellejer. Fra hovedledningen fører et stik med forgreninger til trykafbryderen 9 og manometret 13. Krumtaplejerne smøres gennem borer i krumtapakslen fra hovedlejerne.

Tandhjulene i gearkassen og skruenhjulene til smørepumpen smøres gennem indvendige stik fra hovedsmørekanalen.

Vippearmene smøres fra et stik på hovedsmøreledningen. For at forhindre oversmøring er der på dette stik indskudt en ventil 10, som kun holdes åben nogle få minutter lige efter, at motoren er startet første gang om morgenen.

Til sikring af smøreolietrykkets tilstedeværelse er der anbragt en Danfoss trykafbryder 9, der, hvis smøreolietrykket svigter afbryder strømmen til stopmagneten 14 og standser motoren, medens den anden trykafbryder 19 slutter strømmen til kontrollampen på førerbordet.

Dersom lampen begynder at lyse, når motoren arbejder, må den straks standses, og fejlen findes.

Stemplerne, cylinderforingerne, knastakslens kamme og ventil-løftestytrene smøres ved stænksmøring af den olie, der slynges ud fra krumtapakslen.

BRÆNDSOLSOLIESYSTEMET.

(se diagram 304L-16.710).

Brændselsolien suges fra oliebeholderen gennem et sugefilter 4 af fortrykspumpen 1, der drives fra brændselspumpens aksel og trykkes gennem et trykfilter 3 til brændselspumpen. På toppen af trykfiltret er anbragt en overtryksventil, hvorfra den overskydende olie ledes over spildepumpens sugelledning tilbage til hovedbeholderne.

Olien, der trænger ud ved forstøvernålene og brændselspumpestemplerne, opsamles i spildoliebeholderen 7, hvorfra den af spildpumpen 2 pumpes tilbage til hovedbeholderne.

Foruden de nævnte suge- og trykfiltre findes der et stavfilter i hver indsprøjtningventil. Man må huske at efterse og rense disse filtre ved de periodiske eftersyn af motoren.

Såvel sugefiltret 4 som trykfiltret 3 er af CAV's fabrikat og de har begge filterpatroner med lærredsstof.

KØLEANLÆGGET.

(se diagram 308L-25.620 b).

Køleanlægget består af en rørkøler med kobberbåndsspiraler til nedsvaling af kølevandet samt af en hårnåleformet rørkøler til nedsvaling af smøreolien. Kølerne er placeret i traktorens forende med olieøleren foran vandkøleren.

Bagved kølerne er en ventilator, der drives af dieselmotoren ved kileremtræk. Ventilatorlejerne smøres på traktorerne:

117-126 for hver 600 driftstimer

127-146 " " 3000 "

for begge vedkommende med SKF-fedt 65. Der findes smørekopper på ventilatorhusets højre side, indenfor forreste sidedør.

Kølevandspumpen suger fra bunden af køleren og trykker vandet gennem motoren til en termostatventil T. Denne deler vandstrømmen i to, hvoraf den ene går gennem køleren og den anden direkte tilbage til pumpen. Termostatventilen skal til enhver tid være plomberet, og der må kun foretages regulering af håndværker fra det tilsynsførende maskindepot, respektive centralværkstederne.

Kølevandet kan om ønsket ledes fra motoren over termostatventilen gennem radiator og fodvarmer - begge på førerpladsen - ved drejning af hanen S. Denne er en 4-gangshane med 2 stillinger, hvoraf den ene leder vandet gennem radiator, fodvarmer og køler og den anden uden om radiator og fodvarmer direkte til køler.

I frostvejr er det nødvendigt at anvende frostfri kølervædske for at undgå frysning af køleren, idet vandet cirkulerer desto langsommere jo lavere den udvendige temperatur er. Se iøvrigt side 4, punkt 7.

Foran køleren er der anbragt et jalousi, der ved hjælp af et snoretræk kan indstilles til mere eller mindre lukning af kølernes frontflade.

Termostatventilen T (se tegning 304L-25.641).

1. Regulering af ventilen.
Den rigtigt indstillede termostatventil spærres ved start af den kolde dieselmotor vandcirkulationen, indtil vandet i "kortslutningskredsløbet" motor-termostatventil-pumpe-motor opnår den temperatur, som termostatventilen er indstillet til. Indstillingen foretages ved at hæve eller sænke reguleringsspindelen 1. Skrues spindelen nedad sænkes temperaturen, skrues den opad hæves temperaturen.
2. Dersom patronen 2, der er fyldt med en temperaturfølsom vædske af en eller anden grund ikke arbejder normalt, op- hører den automatiske regulering, men ved håndindstilling på spindlen 1 kan termostatventilen indstilles således, at temperaturen af kølevandet varierer indenfor passende grænser, afhængig af belastningen.
3. Termostatventilen skal til enhver tid være plomberet, og der må kun foretages regulering af håndværker fra det til- synsførende maskindepot respektive fra centralværkstederne.

TRYKLUFATANLÆG OG BREMSE.

(se diagram 308L-22.020 a).

Tryklufte leveres af en 2-trins, 3-cyl. Knorr kompressor type VV 64/100 pos. 1. Den er placeret oven på gearkassen og trækkes med 2 kileremme, hvis remskive er i forbindelse med gearkassens kardanaksel.

Tryklufte passerer efter kompressorens 1. trin mellemkøleren 3 og føres til 2. trin, hvorfra den strømmer gennem den bøjelige tombakslange 4, olieudskilleren 5, kontraventilen 6 til de 2 hovedluftbeholdere 11. Tomgangsregulatoren 9 og tomgangsventilen 10 regulerer automatisk trykket i hovedluftbeholderne op til 8 ato. Sikkerhedsventilen 14, der er indstillet til 8,5 ato, forhindrer trykket i eventuelt at stige for højt.

Fra hovedluftbeholderne føres luften over afspærringshanen 13. til følgende steder:

- | | |
|-----------------------------------|------------|
| a. de 2 hjælpebremsehaner | pos. 16 |
| b. førerbremseventilen | " 20 |
| c. sandingsventilen | " 29 |
| d. gearstyringsanlægget | |
| e. fløjteventiler og fløjte | " 27 og 28 |

- f. vinduesviskerventiler og vinduesviskere (kun på traktor 127-146) pos. 40 og 41+42.

De på traktorerne 127-146 monterede 2 ventiler 40 for vinduesviskere 41+42 findes på førerbordet, hver ventil styrer de 2 viskere i samme side af traktoren (1 frontrude og 1 bagrude).

Fløjten 28 betjenes ved hjælp af fløjteventilerne 27, hvoraf der er monteret 1 ved siden af hver af de 2 førerrumsdøre. Trykknappen til det elektriske signalhorn er monteret lige over fløjteventilerne.

Til bremsning af selve traktoren findes dels en direkte virkende trykluftbremse dels en håndskruebremse. Trykluftbremsen kan skiftevis betjenes af den ene eller den anden af de 2 hjælpebremsehaner 16, hvoraf der er anbragt een i hver side af førerhuset. Skruebremsens håndhjul findes på førerhusets bagvæg.

I højre side af førerhuset er endvidere anbragt førerbremseventilen 20, men bremsning ved hjælp af denne virker kun på en eventuelt tilkoblet togstamme. Denne bremse er indirekte virkende.

DET ELEKTRISKE ANLÆG.

(For traktor 117-126 se strømskema 8Z-5381c).

(For traktor 127-146 se strømskema 8Z-5601a).

Det elektriske anlæg omfatter start- og lysbatteri, ladegenerator, laderelæ, starter, starterelæ (kun på 117-126), kontrol- og signallamper, lysinstallation og elektrisk hastighedsmåler (kun på 127-146).

Betegnelserne for de elektriske maskiner og apparater omtalt i følgende beskrivelse henviser til de ovenfor omtalte 2 strømskemaer

Start af dieselmotor (samme som på side 5).

1. Brændselsoliehanen åbnes, den findes midt på førerbordets forkant.
2. Batteriafbryderen B 13 sluttes. Kontrollampen for ladning B 38 skal nu lyse.
3. Gearskiftningshjulet (hjulene) drejes i o-stilling.
4. Startnøglen sættes i afbryderen E 02 og drejes fra o til stilling 1. Kontrollampen C 37 for smøreolietryk skal nu lyse.
5. Gashåndtaget for motorens omdrejningstal stilles til kørsel.
6. Starthåndtaget D 02 drejes til stilling 2, og der rykkes i chokerknappen, der findes på førerbordets forkant. Så snart motoren tænder, slippes starthåndtaget og gashåndtaget stilles på tomgang.

7. Kun traktorerne 117-126. I tilfælde af at starteren ikke går i indgreb med startekransen, trykkes på tilbageløbskontakten D 20. Denne kontakt kan også anvendes, hvis starteren ikke vil gå ud af indgreb.
8. Ved startvanskeligheder kan starten lattes ved at lade en hjælper betjene ventilløfteapparatet for udstødsventilerne. Dette findes på motorens forreste venstre hjørne.

Ved selve starten af dieselmotoren - starthåndtaget D 02 drejes til stilling 2, jævnfør ovennævnte punkt 6 - sluttet strømmen fra batteriet til starteren D 18, der gennem et tandhjulsgeær trækker dieselmotoren igang. Samtidig får stopmagneten D 04 strøm, hvorved der lukkes for olieudløbet fra regulatoren, der herefter ved hjælp af smøreoliepumpen sættes i driftsstilling.

Kørsel.

Når dieselmotoren er igang, skal stopmagneten D 04 have sin strøm over trykkontakten C 36,1. Hvis smøreolietrykket svigter, afbrydes kontakten C 36,1 og stopmagneten D 04 bliver strømløs, hvorved dieselmotoren standser og trykkontakten C 36,2 tænder kontrollampen C 37, jævnfør iøvrigt side 6 punkt 6.

Signalhornet.

Traktorerne er udstyret med et elektrisk signalhorn F 11, der er anbragt på taget. Hornet betjenes fra de i førerrummet ved siden af dørene monterede trykknapper F 12.

Elektrisk hastighedsmåler (kun på 127-146).

I centrum af venstre bageste aksel er monteret en hastighedsinduktor F 15, der, over en indstillingsmodstand F 17 anbragt under førerbordet i venstre side, sender strøm til viserinstrumentet F 16. Viserinstrumentet (hastighedsmåleren) er placeret på frontvæggen til venstre for førerbordet.

Belysningen.

Afbryderen E 02 virker som hovedafbryder for belysningen, idet lyset først kan tændes, når nøglen i afbryderen er drejet til stilling 2. Lysanlægget er delt på 2 lampegrupper med hver sin gruppesikring og fødes over hovedsikringen E 03.

Betjening af lyset:

1. På traktorerne 117-127:

- a. Afbryderne er anbragt på tavlen i førerrummets loftsrunding i bageste venstre side af traktoren.
- b. De 2 nederste lanterner i hver ende af traktoren kan nedblændes ved hjælp af de 4 omskiftere E 09. Der findes ialt 6 ens lanterner.

2. På traktorerne 128-146:

- a. Afbryderne er anbragt på en særlig plade i førerbordet.
- b. Lanterneerne - 3 i hver ende - kan nedblændes ved hjælp af de 2 stk. 3-polede omskiftere E 09. Der findes ialt disse 6 lanterner.

Samtlige lanterner er forsynet med en holder til påsætning af signalglas.

Sikringer.

De forskellige sikringer er anbragt som nævnt nedenfor og har de angivne betegnelser svarende til de 2 forskellige strømskemaer:

1. På traktorerne 117-127:

Under førerbordet: A 34: manøvrestrøm
B 09: ladegenerator
B 10: ladning
E 03: lys (hovedsikring)

Tavle i førerrummets loftsrunding i bageste venstre side: E03,1: lys (gruppesikring)
E03,2: " "

Bagvæg under batteriafbryder: B 14: batteri

2. På traktorerne 128-146:

Under førerbordet: A 34: manøvrestrøm
B 09: ladegenerator
B 10: ladning
E 03: lys (hovedsikring)
E03,1: lys (gruppesikring)
E03,2: lys "

Bagvæg under batteriafbryder: B 14: batteri.

ARDELT-GEARET.

(Afskrift af DSB's "Vejledning i betjening af dieselmek. traktorer nr. 101-105" af november 1951.)

Almindelig beskrivelse.

Gearet er indrettet for 5 hastigheder. For hvert geartrin findes et tandhjulspår, som er i stadig indgreb med hinanden, en lamelkobling og for gearene 1 til 4 en friløbsmøtrik.

Gearskiftningen sker ved hjælp af trykluft, og indstillingen sker ved hjælp af de på instrumentbordet anbragte korresponderende håndhjul. Trykluftstyringen er således indrettet, at man kan lade koblingen "glide" i en passende kort indkoblingsperiode alt efter lastens størrelse. Tandhjulene på den drivende aksel løber løst på denne og låses først fast til akslen, når der tilføres indkoblingscylinderen trykluft. Tandhjulene på den drevne aksel er i fast forbindelse med denne.

Når der skiftes fra et lavere til et højere gear tilføres der det højere gears indkoblingscylinder trykluft førend det lavere gears indkoblingscylinder endnu er afluftet. Idet den drevne aksel herved bringes op på omdrejningstallet svarende til det højere gear, vil det lavere gears drevne tandhjul virke "drivende" på dette gears drivende tandhjul, hvorved det lavere gears friløbsmøtrik vil udløse dette gears kobling, således at kraften alene overføres gennem det højere gears tandhjulspår.

Motorkraften overføres på denne måde fra den drivende til den drevne aksel uden afbrydelse under gearskiftningen, idet den overføres gennem det lavere gear, indtil det højere gear begynder at tildele den drevne aksel et højere omdrejningstal, hvorefter det lavere gear automatisk sættes ud af funktion.

De enkelte lamelkoblinger er forsynet med hærdede og slebne stållameller. Smøringen af disse sker ved hjælp af en i gearkassen indbygget tandhjulspumpe, der pumper olien ud gennem de gennemborede aksler. Den ved koblingernes friktion frembragte varme afledes gennem smøreolien, der herved uden fare for beskadigelse af gearet kan opvarmes til 60-70°.

Gearets 5 hastigheder er følgende:

1. gear	5	km/tim.
2. "	9,7	"
3. "	18	"
4. "	30	"
5. "	60	"

Justering af gearets koblinger:

Udvendig på gearkassen findes for hvert gears kobling en indstillelig anslagsskrue ved hjælp af hvilken vandringsen af indkoblingscylinderens stempel kan justeres.

Indstillingen af anslagsskruen sker på følgende måde:

Ved igangværende motor skrues skruen så langt ind, at den lige berører indkoblingsarmen, og således at der ikke finder nogen kraftoverføring sted i koblingen. Derefter må man ved at prøve sig frem dreje skruen så meget tilbage, at der ved indkobling af det på-

gældende gear opnås en tilpas "hård" kobling, jfr. punkt 3 under afsnittet "Under kørslen".

Indkoblingsarmens vandring må dog aldrig blive så stor, at det på Ardelts tegn. T 10327-4 viste spillerum x fuldstændig opbruges, idet der altid skal være et tilpas spillerum for at tillade den under gearrets funktion omtalte automatiske udkobling ("overhaling") ved indstilling på det nærmest højere gear.

Når en kobling er justeret, må man altid påse, at den indstillelige anslagsskrue er omhyggeligt sikret ved hjælp af kontramøtrikken.

Vendegearet:

Vendegearets konstruktion fremgår af Ardelts tegn. T 10554-3.

Et spidshjul på gearkassens afgangssæksel er i stadig indgreb med 2 kronhjul. Ved trykluftomstyring bringes det i aksial retning forskydelige cylindriske tandhjul i kontakt med henholdsvis det ene eller det andet kronhjul. Herved ændres omløbsretningen for mellemakslen.

Da der, selv om Ardelts-gearet er stillet på 0 på grund af oliens vedhængning på koblingernes stålammeller, altid vil kunne finde en ubetydelig kraftoverføring sted, må vendegearet aldrig blive stående i en mellemstilling, men skal altid være stillet på frem eller bak, og da omskiftning sker ved hjælp af trykluft må skiftning kun ske,

når traktoren står fuldstændig stille, og motoren er igang, og der er et lufttryk af mindst 6 ato.

I modsat fald vil der kunne opstå alvorlige gearbeskadigelser.

Smøring af gear, vendegear og mellemaksel:

Til smøringen må kun anvendes specielle tyndtflydende motorolier af bedste kvalitet. Olien må ikke have tilbøjelighed til at danne slam eller beg og må kunne forblive tyndtflydende under alle forhold (altså også ved lave temperaturer).

Olien påfyldes gearkassehuset, hvorfra den ved hjælp af tandhjulspumpen føres ud til alle vigtige smøresteder.

På undersiden af gearkassen findes et oliestandsrør med en pejlestok. Oliestanden må kontrolleres dagligt.

Ved daglig brug af traktoren skal olien udskiftes hver 4. måned.

Forinden påfyldning af ny olie skal gearet gennemskyldes grundigt med solarolie, medens motoren er igang.

Oliefiltrene (skrabe filtret og på de nye gearkasser desuden magnetfiltret) skal renses regelmæssigt hver 14. dag.

De yderste rullelejer på mellemakslen smøres med kugleleje-fedt. Smøringen foretages i de dertil bestemte nipler, der på 117-126 findes i blindakslens 2 ender, medens de på 127-146 er i de endedæksler, der ligger udenfor de pågældende rullelejer (indenfor kontravægtene). Efterfyldning af fedt sker normalt hver 14. dag. Ved udskiftning af gearolie - hver 4. måned - skal fedtsmøring foretages inden gearkassen gennemskyldes og renses med solarolie og forsynes med ny olie.

Forsendelse af traktoren uden benyttelse af egen kraft:

Tandhjulsudvekslingen fra vendegearet til mellemakslen er udført således, at tandhjulet på mellemakslen kan kobles løst, så mellemakslen kan bevæge sig uden at overføre kraft til vendegearet. Denne udkobling sker ved hjælp af et håndtag i traktorens højre side, og håndtaget skal såvel i indkoblings- som udkoblingsstillingen være fastlåst ved hjælp af en hængelås.

Når udkobling har fundet sted, må traktoren indsættes i tog med en maksimal hastighed af 60 km/time. -# T1B, 25

afkoblet dog kun 35 km/time
Smøringen af aksellejer, stanglejer og mellemaksellejer må herunder kontrolleres, navnlig ved transport over længere afstande.

Da gearets smøreoliepumpe er ude af drift, og for - som følge heraf - at undgå beskadigelser, skal blindakslens yderste rullelejer, der under normal kørsel er oliesmurte, smøres med fedt i de dertil bestemte nipler. Disse findes på 117-126 i blindakslens 2 ender, medens de på 127-146 er i de endedæksler, der ligger udenfor de pågældende rullelejer.

Oversigt over uregelmæssigheder ved Ardelt-gearet og afhjælpning heraf.

Iagttagen fejl	Årsag	Afhjælpning
1. gearolien bliver utilladelig varm, og traktoren trækker ikke godt trods godt løbende motor.	koblingen for det pågældende gear er for blød og glider	koblingen justeres ved at dreje anslags-skruen for indkoblingsarmen lidt ud.
2. traktoren trækker uregelmæssigt og stødvis.	<u>1. årsag:</u> koblingen for det pågældende gear er for hård <u>2. årsag:</u> oliecirkulationen er standset og koblingslamellerne er løbet tør for olie.	koblingen justeres ved at dreje anslagsskruen for indkoblingsarmen lidt længere ind. a) kontrolhanen i olieledningen åbnes et øjeblik for at se, om pumpen virker. b) oliefilteret efterses og renses om for nødvendigt. c) olieledningen og pumpen undersøges for evt. utætheder. Evt. må pumpen demonteres og undersøges.
3. Når motoren er i gang, begynder traktoren at køre, selv om gearet er stille på 0.	olien har afsat beg på koblingslamellerne.	olien aftappes og gearkassen fyldes med solarolie. Man lader nu motoren gå indtil olien bliver varm. Derefter aftappes solarolien og ny gearolie påfyldes.

AT 101 - 146

Bremseprøver

1. Prøve af traktorens førerbremseventil

- 1) Trykluftsystemet oplades til 5,0 kp/cm² med førerbremsehåndtaget i kørestilling (1. hak) - se fig 1 - førerbremsehåndtagets stillinger.
- 2) Tæthedsprøve - håndtaget sættes i midtstilling (2. hak), og trykket må nu ikke falde mere end 0,5 kp/cm² på 2 minutter.
- 3) Systemet efterfyldes i kørestilling (1. hak).
- 4) Tryksænkning til 4,5; Dette foregår ved at sætte håndtaget i bremsestilling (4. hak) til trykket er faldet til 4,5, og derefter straks at sætte håndtaget eet hak frem til bremseafslutningstilling (3. hak). Cylindermanometeret kontrolleres.
- 5) Håndtaget i kørestilling - 1. hak
- 6) Der foretages en fuldbremning. (Ledningstrykket sænkes til 3,5).
- 7) Der foretages en farebremning. (Håndtaget så langt tilbage det kan komme). Det kontrolleres, at ledningstrykket går på 0.
- 8) Løsning med fyldestød. (Håndtaget føres så langt frem det kan komme, og sættes derefter omgående i kørestilling - 1. hak). Under denne manøvre kontrolleres, at ledningstrykket går langt over 5, for til slut igen at falde til 5.

2. Prøve af den direkte bremse

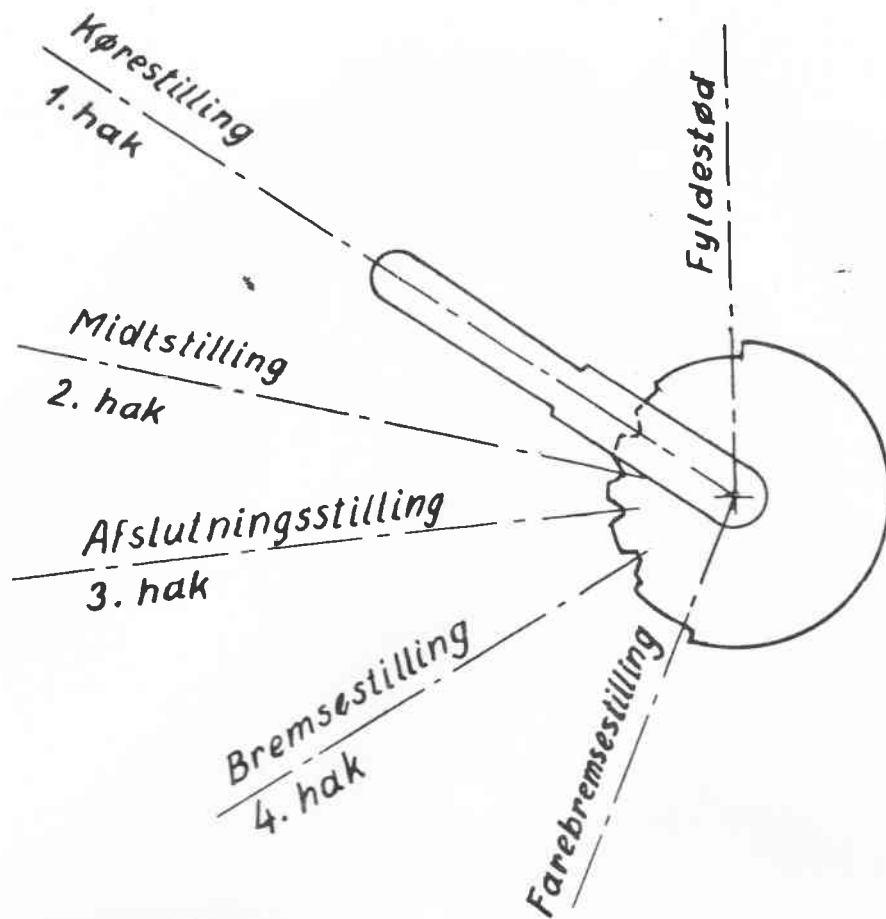
- 1) Håndtaget i højre side sættes i bremsestilling - se fig 2 - direkte bremse. Det iagttages på manometeret, at der kommer 5,0 kp/cm² i bremsecylinderen.
- 2) Håndtaget sættes i midtstilling, og det kontrolleres, at der ikke er væsentlige utætheder.
- 3) Det samme foretages i venstre side.

3. Bremseprøve for tog

- 1) Bremseprøven er begyndt, når der er meldt samlet.
- 2) Førerbremsehåndtaget sættes i 1. hak (kørestilling). Toget bliver nu opladet hvilket tager mindst 7 minutter.
- 3) Tæthedsprøve - trykket må falde 0,5 kp/cm² på 1 minut. (Håndtaget i midtstilling - 2. hak).
- 4) Toget efterfyldes i kørestilling - 1. hak.
- 5) Ledningstrykket sænkes 0,65 ved at sætte håndtaget i bremsestilling (4. hak), og når denne tryksænkning er opnået, sættes håndtaget eet hak frem til bremseafslutningsstilling (3. hak). Der afgives håndsignal til bremseprøveren.
- 6) Når bremseprøveren viser »Løs bremsen«, sættes håndtaget i kørestilling (1. hak), og bremsen vil løse. Der må ikke løses med fyldestød. Altså man må passe på at håndtaget ikke smutter forbi 1. hak.
- 7) Bremseprøveren giver melding: »Bremseprøven slut«.

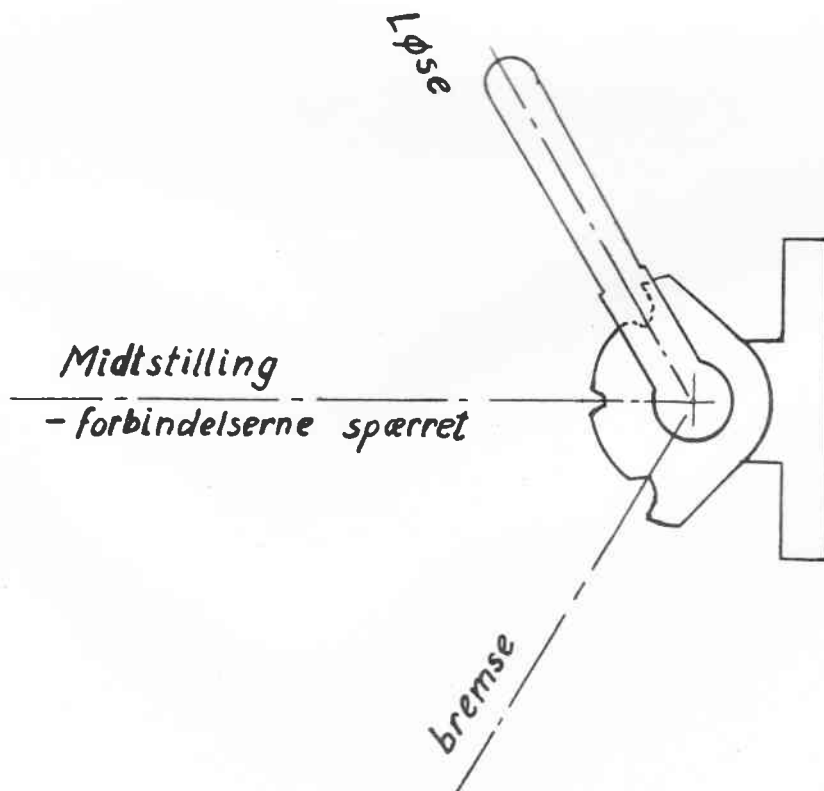
Husk

Bremseprøven skal tages om:
Hvis et udligningshåndtag benyttes
Hvis i brugværende koblingshaner bevæges.



Førerbremsehåndtagets stillinger

Fig 1



Direkte bremse

Fig 2

DSB

MASKINAFDELINGEN

Emne:

HJULFLANGESMØRING MED NALCO-STIFTER
MH og AT**FVS** - S

452 - 01

Ad M 6742/72/FVS

Årsag:

Med henblik på en effektiv smøring af hjulflangerne og dermed reduktion af sliddet på disse samt på sporene, pålægges det herved brugerne ved de regelmæssige eftersyn, jf gældende forskrift, at kontrollere om smøreapparaterne er i orden.

Forskrift:

FVS-F 70 (Dagligt eftersyn, MH og AT).

Udførelse:

Det kontrolleres,

- 1) at stiften træder midt på flangen.
- 2) at der er tilstrækkelig lang Nalco-stift i holderen.
- 3) at Nalco-stiften er frit bevægelig i holderen.
- 4) at det lille vægtlod (med split i) også er frit bevægelig i holderen, således at stiften trykker mod flangen efter hensigten.
- 5) at arrangementet frit kan bevæges. Det må ikke være spændt fast til vinkeljernsbeslaget, men skal kunne vippe og bevæges op og ned. (Rørstykket mellem skiverne på den store bolt skal være 1 mm længere end tykkelsen af holderen).
- 6) at fjederen er intakt.
- 7) at styreklodsen ikke er slidt op (indvendig).
- 8) at aluminiumsklods med føringsrør har den rigtige stilling mod flangetop.
- 9) "belægningen af blå papir fjernes på Nalco-stiften før isætning (det yderste blå lag har tilbøjelighed til at optage fugtighed, så stiftens bevægelighed i røret forhindres).

Det vil være nødv., at foretage justering og opspænding efterh. som flangen slides.
Justering:

Isættelse af ny Nalco-stift sker normalt ved, at holderen, jf skitsen, skydes opad, så styret går fri af hjulflangen, hvorefter den slidte stift kan tages nenedud, medens den nye stift tilsvarende kan isættes nedefra.

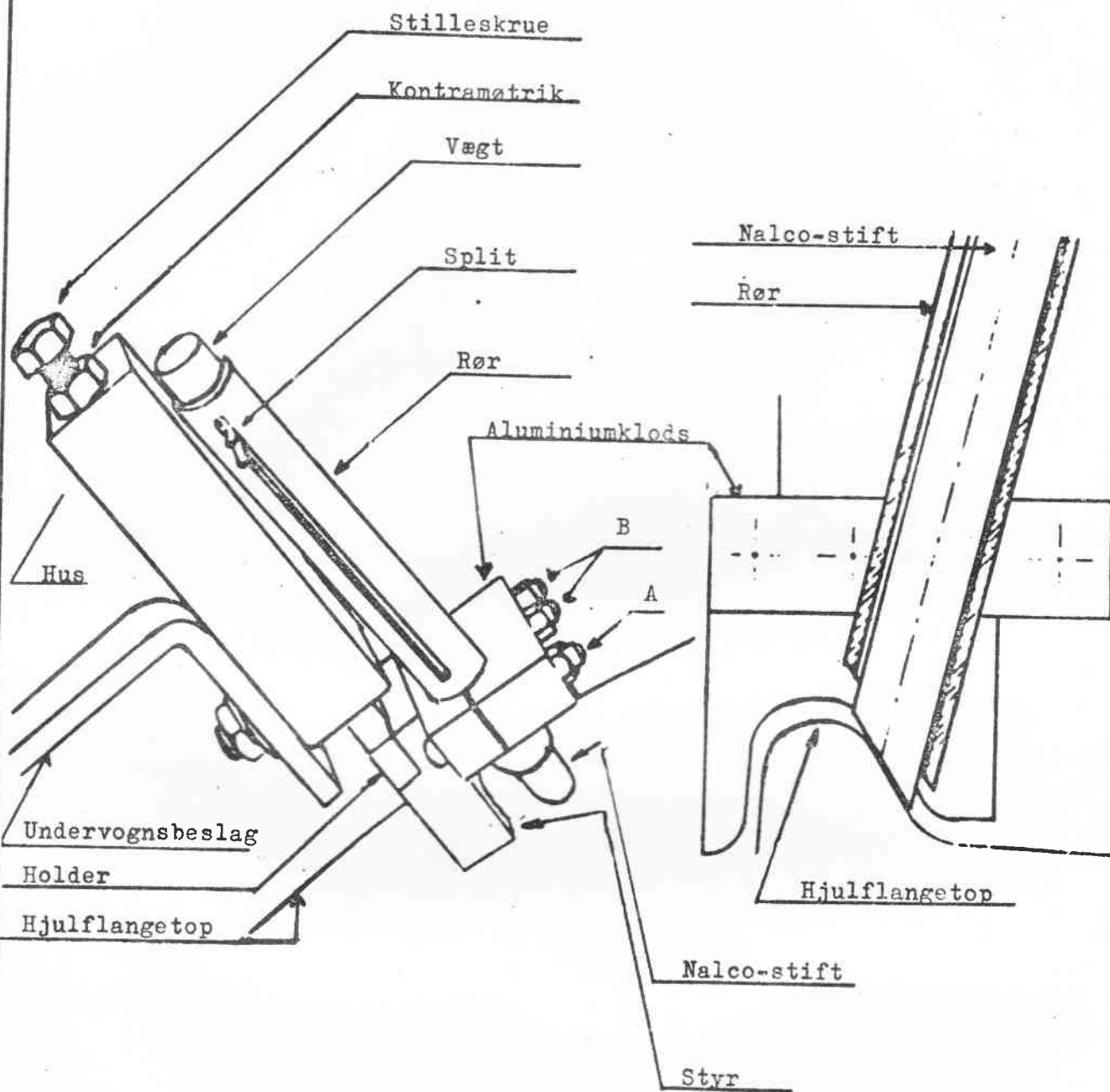
Er hjulbandagen meget tyk, kan det være nødvendigt at løsne boltene (mærket A på skitsen), der fastspænder røret til aluminiumsklodsene, udtage røret, isætte den nye stift som ovenfor nævnt og sætte røret på plads og fastspænde det i klodsene (uden at bruge vold) i en afstand af ca 10 mm fra flangens yderside og med rørets skrå afskårne ende parallelt med hjulflangens yderside (se tværsnit på skitsen).

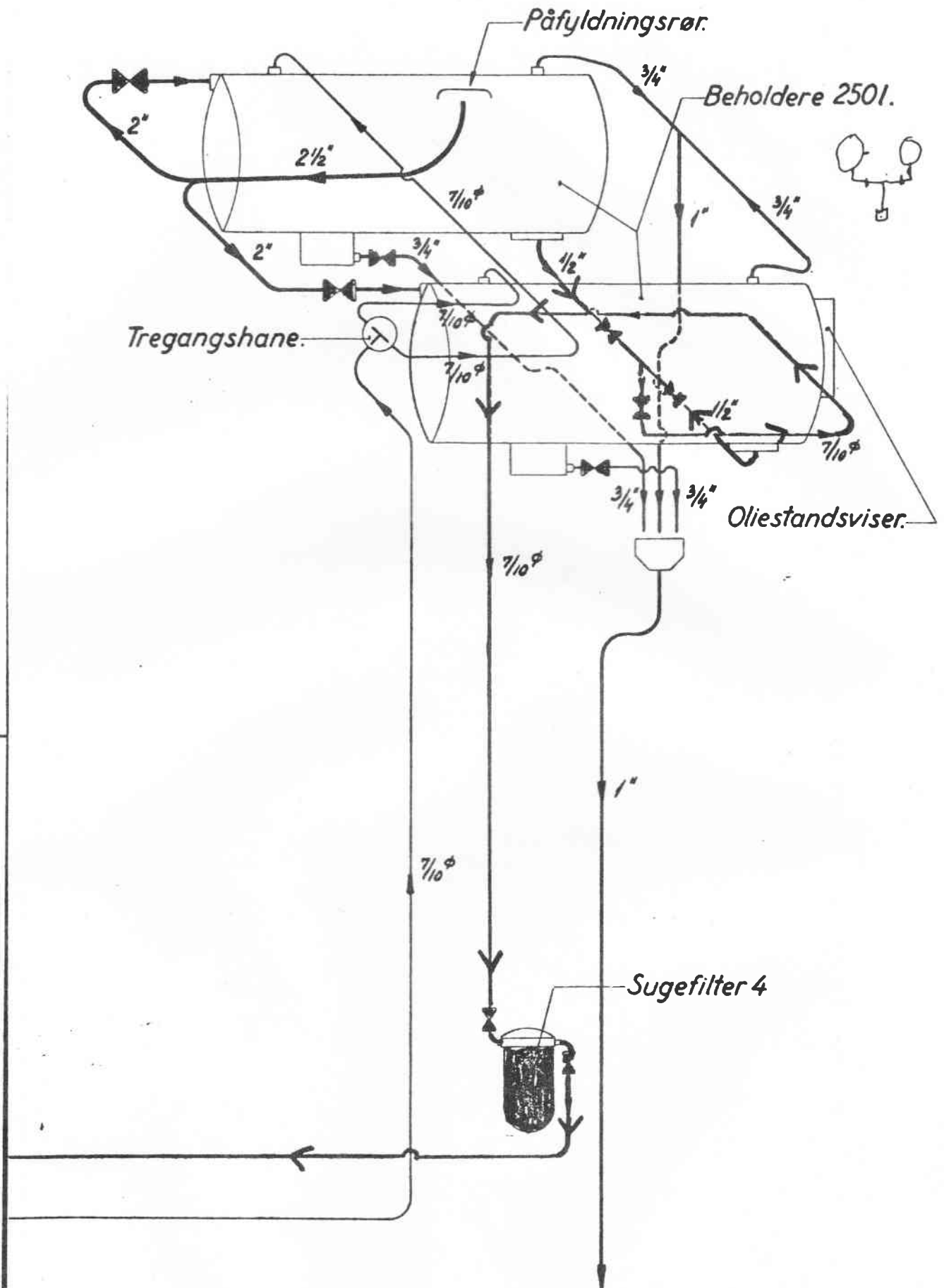
Stilleskruen for enden af holderen er sikret med kontramøtrik. Indstillingen skal være således, at der bliver 3 å 4 mm luft mellem flangetop og styr.

Arrangement

Tværsnit

DSB, MASKINAFDELINGEN





Diesel-mek.167/183hk.rangertraktor.

Brændseloliediagram.

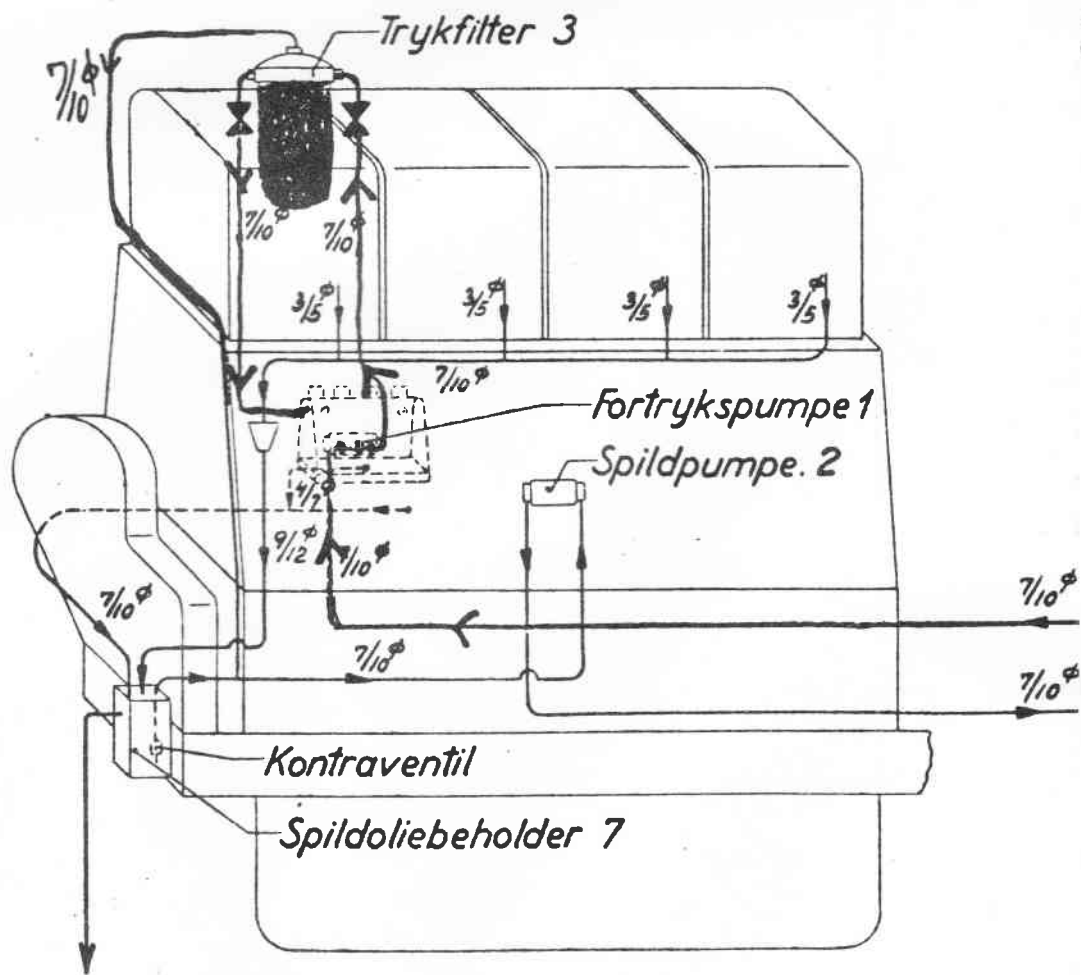
Dato	Målestok	Sign
12.5.54	~	J.B. T.A.

FRICHS

Tegningens nummer.

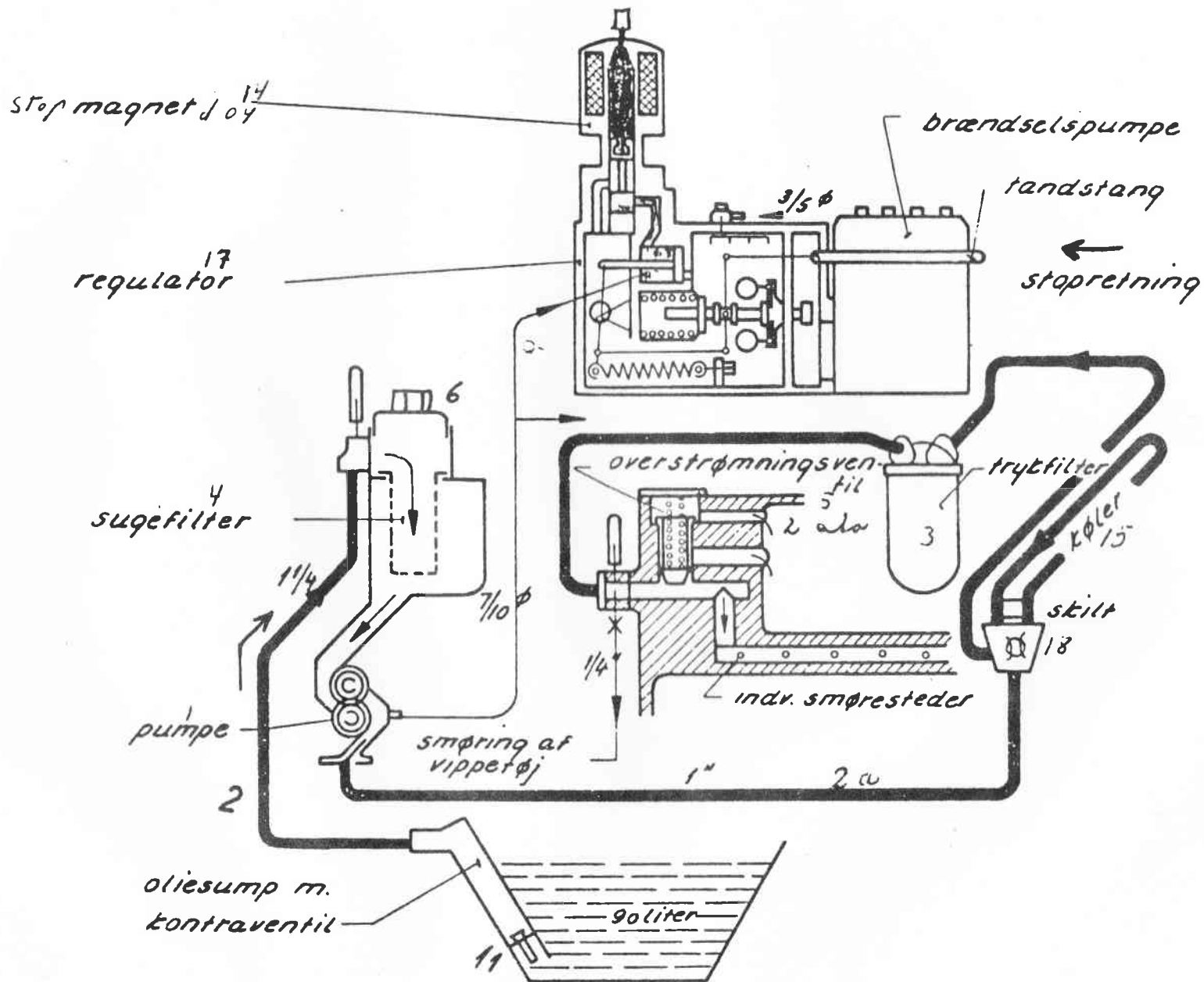
304L-16.710.

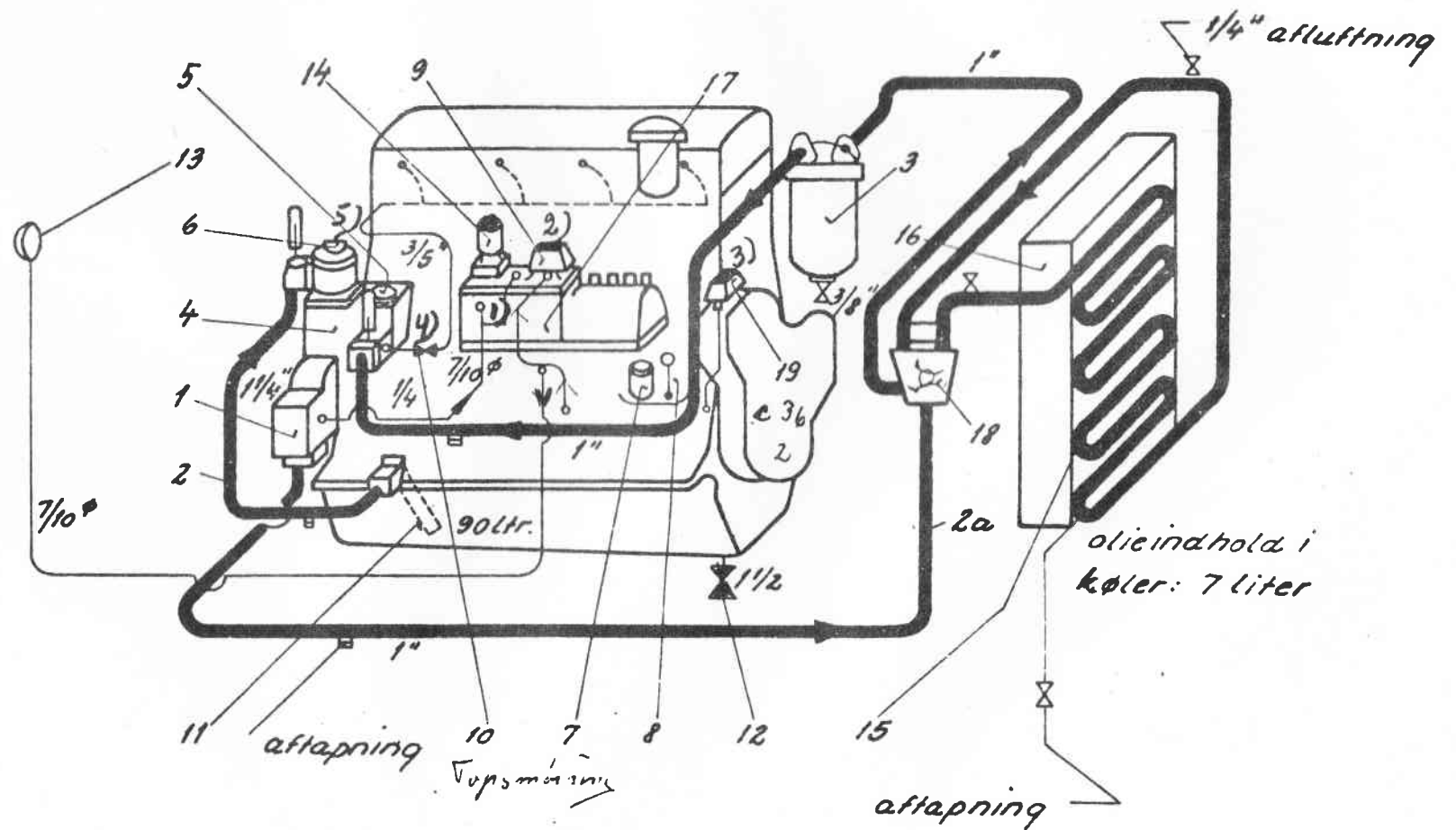
Brændoliesystem



Overløb fra spildoliebeholder.

Smørelsesystem





Indvendige smøresteder

Udvendige smøresteder

1) Krumtop og Plejlstænger	1) Regulatorens stempel
2) Knastaktskellejer	2) Bageste Kontaktapparat
3) Dieselmotorens Gearkasse	3) Forreste Kontaktapparat
4) Forlugsaksel Leje	4) Topsmøring
5) Smørepumpens aksel	5) Sikkerhedsregulator

trykafbryder Danfos T.A.F. NK	19	4185CA-18.691
skiftehanen for olietøler	18	V-484
regulator	17	5C-4a 15c
ventilator	16	304L-25.730
olietøler	15	304L-25.551.
magnet for stop	14	92-97V
smøreoliemanometer	13	4185CA-70.08
åftapningshane	12	1 1/2"
kontraventil	11	4185CA-13.61
selvlukkende ventil for ^{vippetøjs} smøring	10	60V-12
trykafbryder "Danfos" T.A.F. Ok	9	4185CA-18.69a
oliestandsviser	8	4185CA-1.26
dæksel med påfyldfilter	7	6185CA-265
skruelåg for sugefilter	6	4185CA-2.54
overstrømningsventil	5	4185CA-13.32
sugefilter	4	12G-464a
tryk-smørefilter	3	4185CA-13.17
tryk-smøreledninger	2	4185CA-13.15a
tryk-smørepumpe	1	4185CA-13.08

Belegnelse	Pos.	Bemærkning
------------	------	------------

Tegn.	Rev.	Afd.	IL
kalk. A.M. 19/8-58	Norm	Dato	
Dato	Rettelse		Indeks
28/6-55	skiftehanen pos. 18 tilføjet. F.N.		a
28/10-55	sikkerhedsventil pos. 19 tilf. F.N.		b
2/2-56	sikkerhedsventil pos. 19 flyttet		c

Målestok:

FRICHS

Frivendelse

Stykliste nr.

Diesel-mek. ^{167/}183 hk. rangertraktor

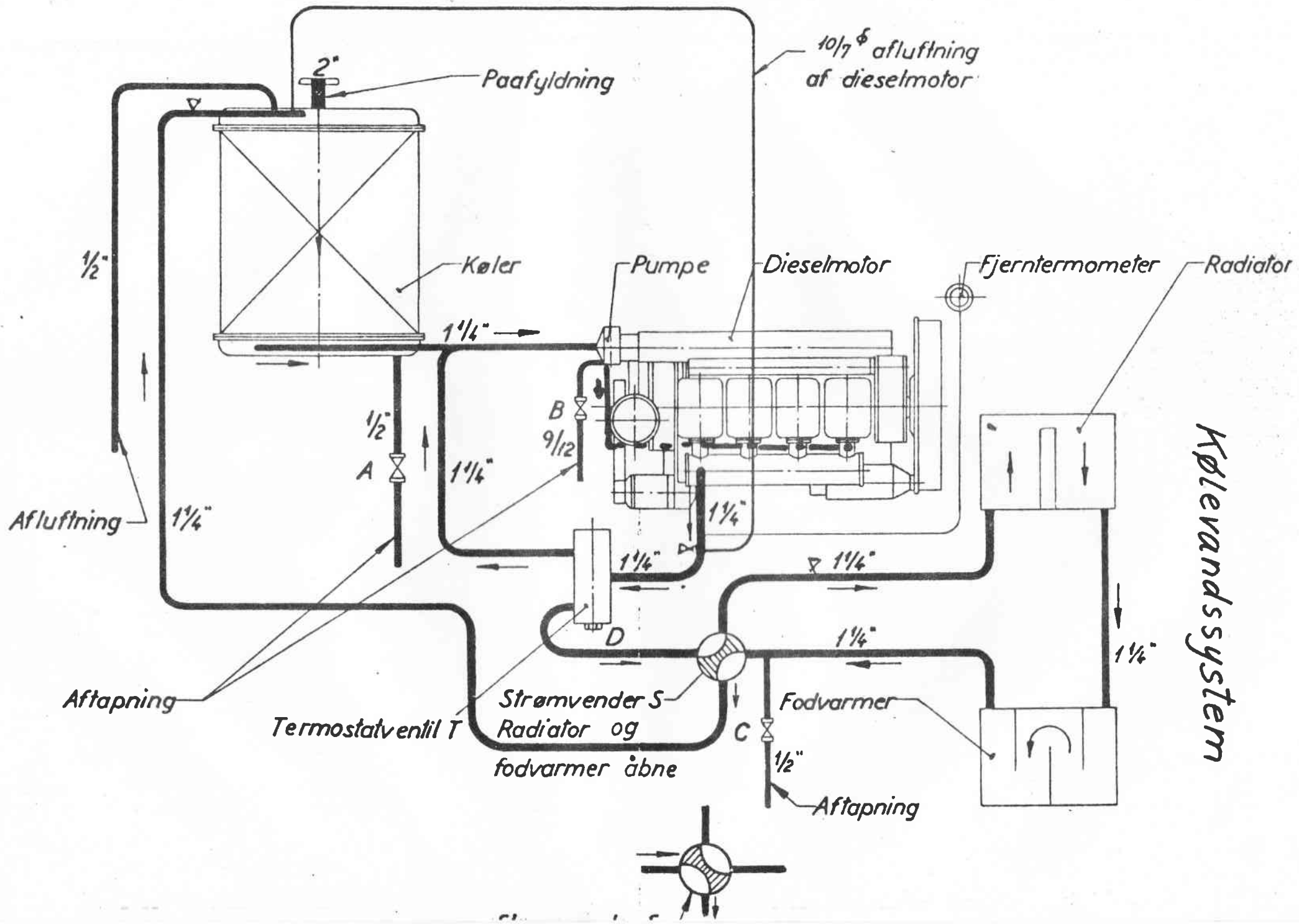
Tegningens betegnelse

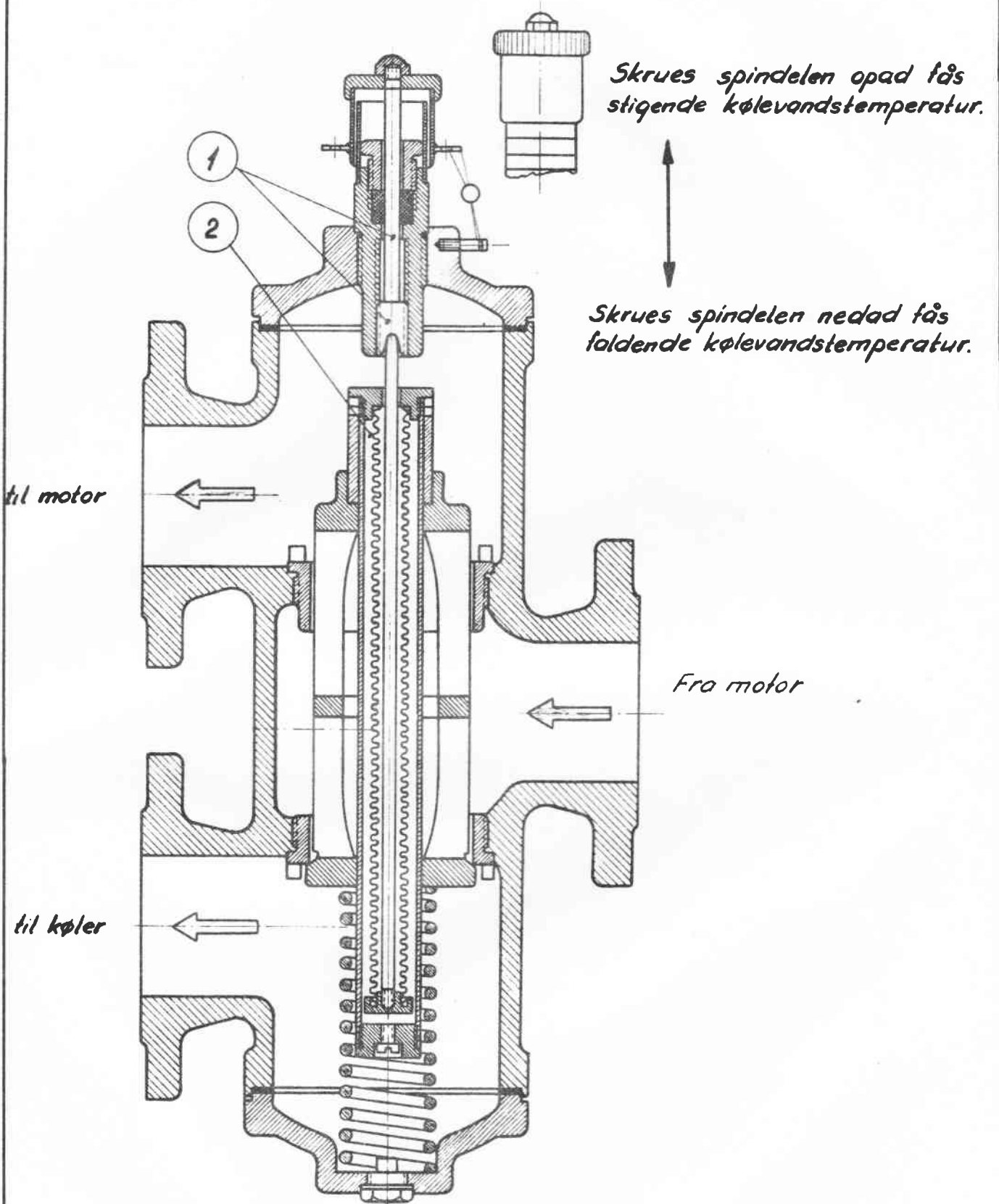
Tegningens nummer

Smøreoliediagram.

304 L - 16.870.

Indeks e



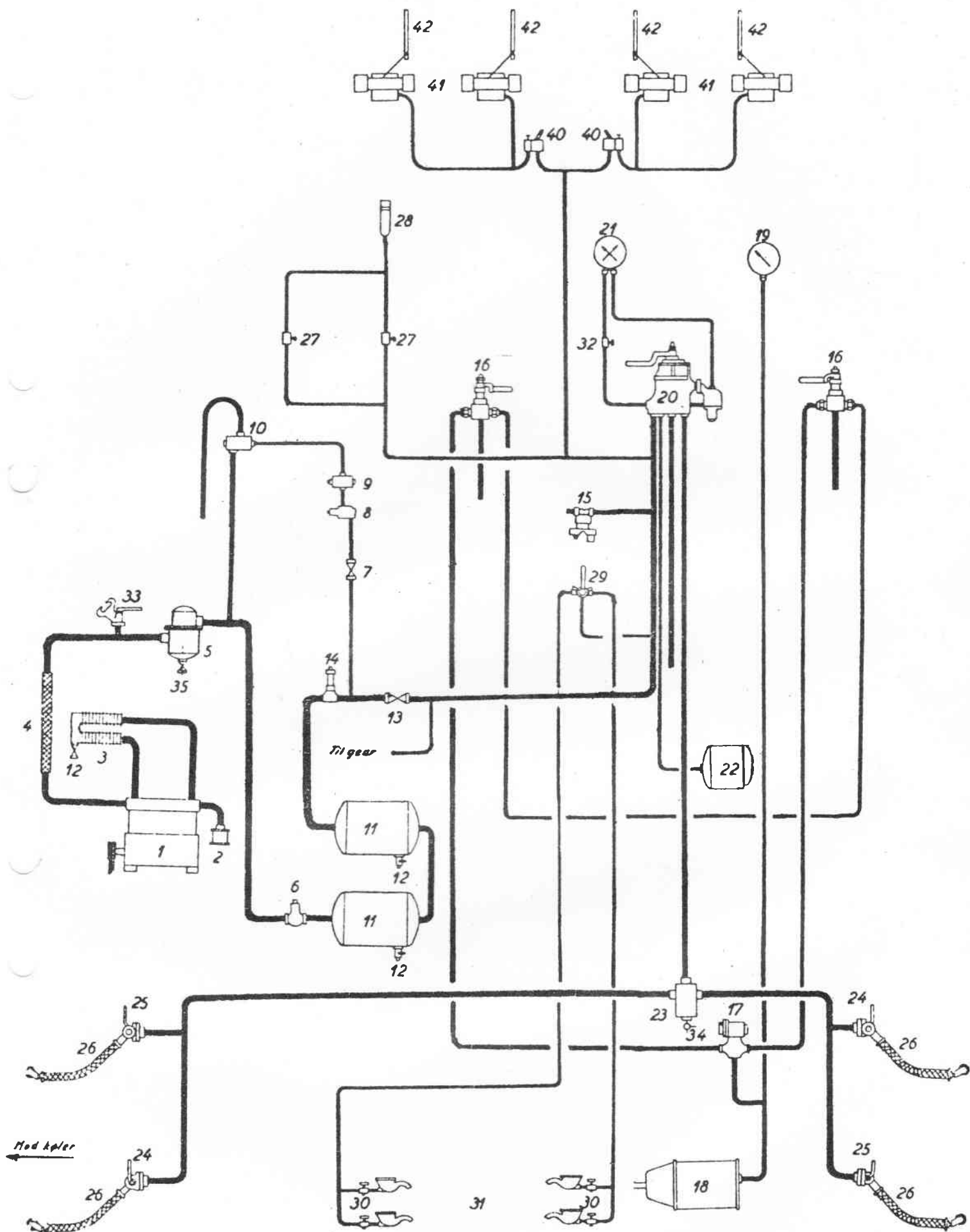


Diesel-mek. 167/183hk. rangertraktor.			
Termostatstyret reguleringsventil for kølevand.			
Dato	Målestok	Sign.	Tegningens nummer.
10.12.54		*	304 L-25.641.
FRICHS			

4	arm for vinduesvisker	42
4	vinduesviskerpumpe	41
2	ventil for vinduesvisker	40
1	aftapningshane	35
1	aftapningshane	34
1	prøvehane	33
1	afspærringshane	32
4	sandstrøere	31
4	afspærringshane	30
1	sandingsventil	29
1	fløjte	28
2	trykknappventil	27
4	bremsekobliger	26
2	ackermannhane højre	25
2	ackermannhane venstre	24
1	vandsamler	23
1	udligningsbeholder 14 l	22
1	dobbeltmanometer	21
1	førerbremsventil nr 8	20
1	bremsecylindermanometer	19
1	bremsecylinder	18
1	dobbeltkontraventil	17
2	hjelpebremsehane Z b	16
1	reduktionsventil 5 bar	15
1	sikkerhedsventil AKL	14
1	afspærringshane	13
3	aftapningshane	12
2	hovedluftbeholder 125 l	11
1	tomgangsventil	10
1	tomgangsregulator	9
1	luftfilter	8
1	afspærringshane	7
1	kontraventil	6
1	olieudskiller	5
1	tombakslange	4
1	mellemkøler	3
1	indsugningsfilter	2
1	kompresor	1
Stk	Betegnelse	Pos

Ardelt traktor

Stykliste til trykluftdiagram



Ardelt traktor
Trykluftdiagram

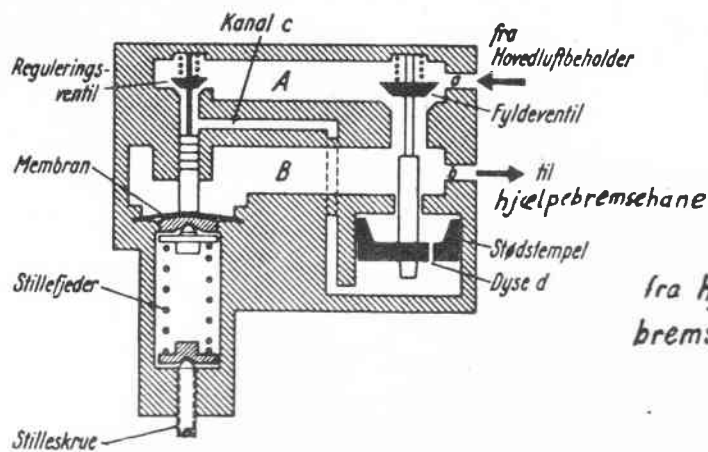


Fig 10 Hurtigvirkende
reduktionsventil
(Princip)

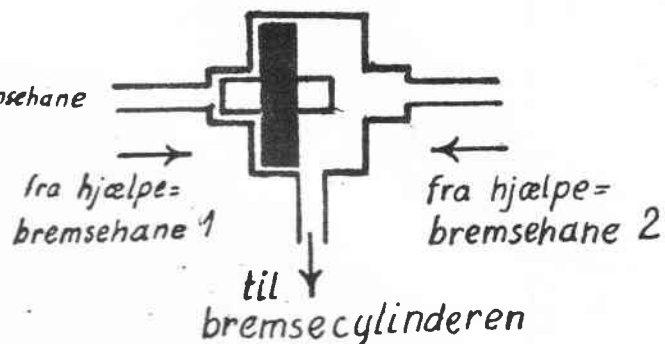


Fig 11 Dobbeltkontraventil
(Princip)

rettet 28/4 80

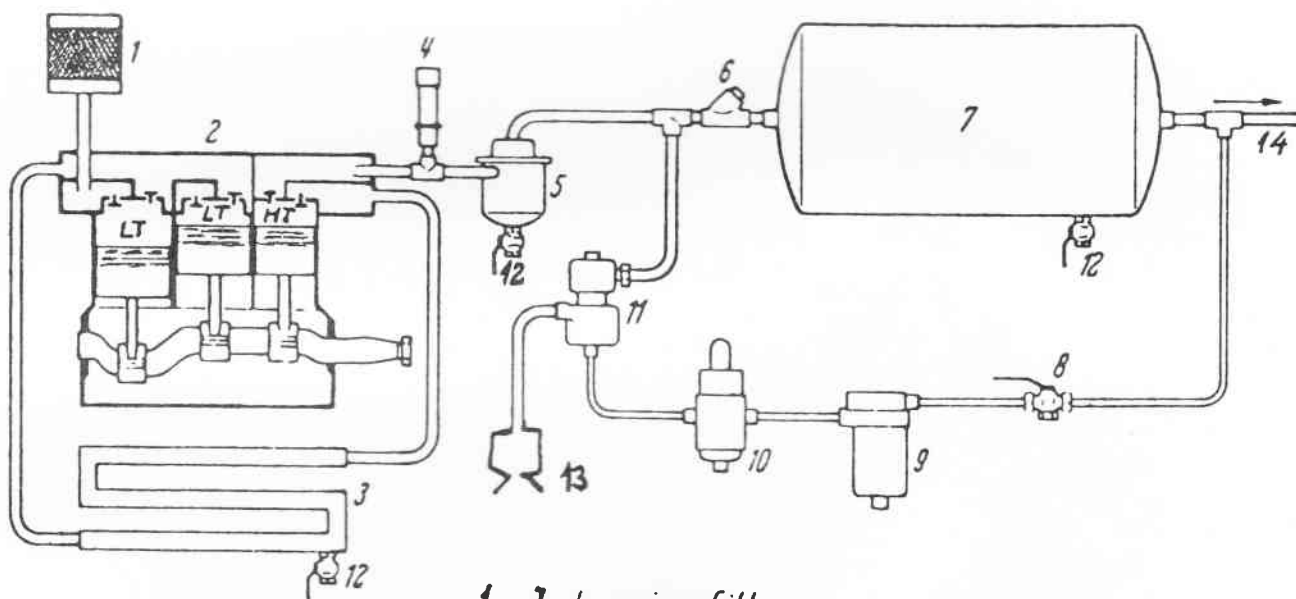


Fig 12
Kompressor
med
tomgangs=
anordning

- 1 Indsugningsfilter
- 2 Kompressor
- 3 Mellemkøler
- 4 Sikkerhedsventil
- 5 Oliedskiller
- 6 Kontraventil
- 7 Hovedluftbeholder
- 8 Afspærringshane med udluftning
- 9 Filter
- 10 Tomgangsregulator
- 11 Tomgangsventil
- 12 Aftaphane
- 13 Lyddæmper
- 14 Fødeledning

Kompressorkontrol MH m fl

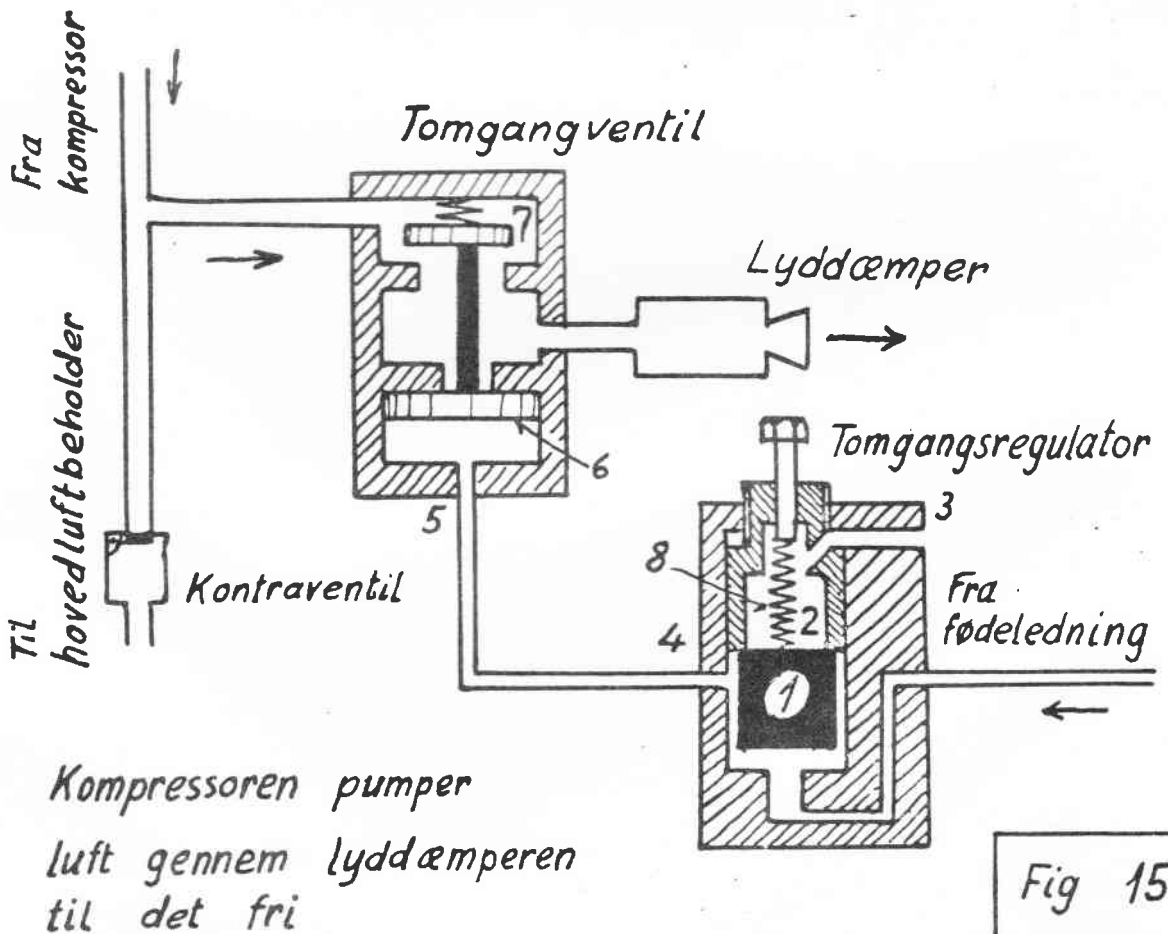
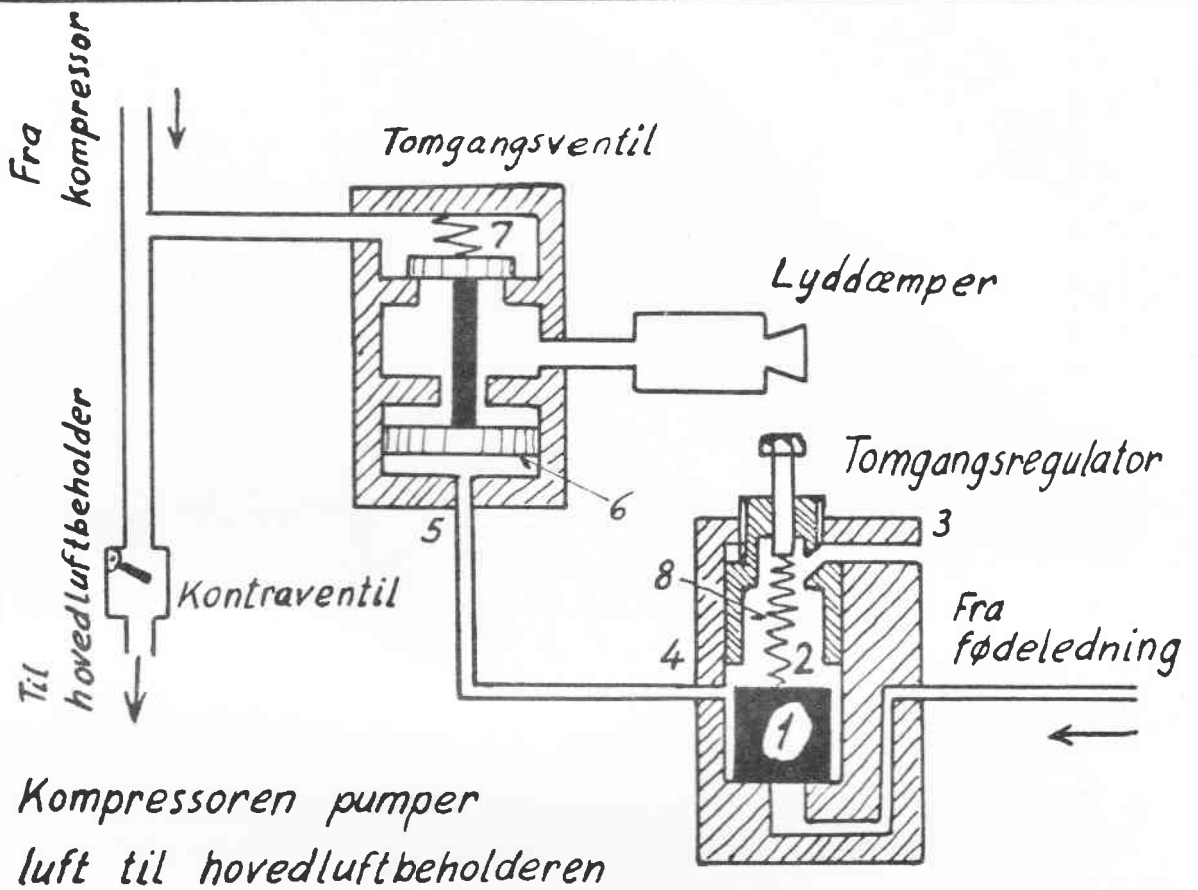


Fig 15

A/s FRICHS Aarhus	167/183 hk diesel-mek. rangertraktorer nr. 117-146.	8Z-5606.
----------------------	---	----------

Fortegnelse over sikringer og lamper.

No.	Betegnelse	Antal	Type	Amp.
A 34	sikring for manøvrestrøm	1	DZ II	15 A
B 09	" " ladegenerator	1	DZ III	50 A
B 10	" " ladning	1	DZ III	50 A
B 14	sikring for batteri + og +	2	patronC-95	300 A
E 03	hovedsikring for lys	1	DZ II	20 A
E 03 ₁₋₂	gruppesikring for lys	2	DZ II	10 A

Antal	Betegnelse	Fatning	Type	Watt
4	frontprojektør	normal sw.	24 volt kugle mat.	40 W
2	toplanterne	normal sw.	24 volt kugle mat.	25 W
1	førerrumslampe	normal sw.	24 volt dråbe mat.	40 W
1	signallampe for olie-vand	mignon sw.	24 volt kugle	5 W
1	signallampe for ladning	mignon sw.	24 volt kugle	5 W

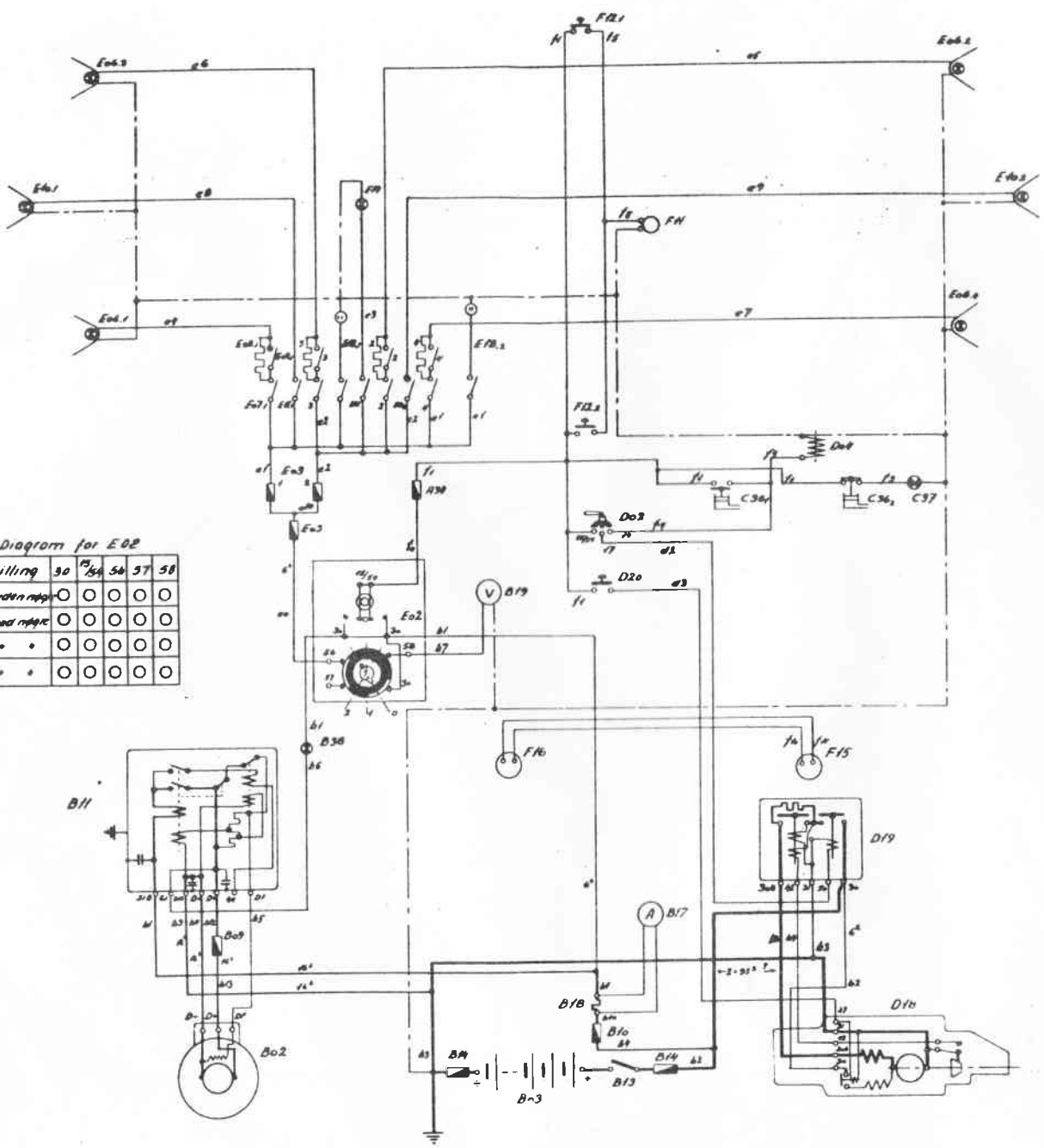


Diagram for E02

Stilling	30	34	36	37	38
0 uden nøg	○	○	○	○	○
0 med nøg	○	○	○	○	○
1	○	○	○	○	○
2	○	○	○	○	○

F16	hastighedsmåler for F15	1	8 1/2" ML.																								
F15	hastighedsvindukler f diesel	1	type L 4440 form 4B																								
F12	trykknop for signalthorn	2	Bosch SH/M 707																								
F11	signalthorn	1	Bosch H0/F39 M/3																								
E18	stikkontakt	2	NES KRB6																								
E17	afbryder for fjærrumslampe	1	LK 28300 - 6A																								
E14	fjærrumslampe	1	LP 22965 40W-24V-indr.m.																								
E11	afbryder for topplanterne	2	LK. 28300 - 6A																								
E10	topplanterne	2	304L-24 09/6 25W-24V-41or																								
E10	afbryder f dampemodul	4	LK 28300 - 6A																								
E08	dampemodul f projektor	4	N.E.R. 31 ohm. - 1.5 A 9Z-530																								
E07	afbryder for projektor	4	LK. 28300 - 6A.																								
E06	projektor	4	304L-24.09/6 40W-24V-41or																								
E05	sikring for lys	3	LK 70101 - 25A 1stk. 10A - DZ LK 70101 - 25A 1stk. 20A - DZ																								
E04	afbryder for lys og stort	1	Bosch SH/K5 1/2																								
D24	trykknop f tilbageføring af D18	1	Bosch SH/M 707																								
D19	startrelæ	1	Bosch 53M 47/1Z																								
D18	stort	1	Bosch DTB M/4 Rf.																								
D14	sløpmagnet	1	Frichs 9Z-462																								
D02	trykknop for stort	1	Bosch SH/GH - 1/2																								
C36	kontaktmanometer - olie	1	Danfoss																								
C37	signallampe olie	1	Frichs 9Z-461 5W-24V-41or																								
C36	kontaktmanometer - olie	1	Danfoss																								
B38	lodekontrollampe	1	Frichs 9Z-461 5W-24V-41or																								
B19	batterivoltmeter	1	DEIF 0-40 volt																								
B18	shunt f lodeamperemeter	1	DEIF 50A 60 mv.																								
B17	lodeamperemeter	1	DEIF 50-0-50 A																								
B14	battensikring	2	LK. 172 9071 300A-93A/mk.																								
B13	batteriafbryder	1	NES. 142200 - 200A - 2 pol.																								
B11	lode- og spændingsrelæ	1	Bosch RS/OK 700/24/2																								
B10	sikring f ladning	1	LK 70102 - 60A 1stk 50A DZ																								
B09	sikring f lodegenerator	1	LK. 70102 - 60A 1stk 50A DZ																								
B03	batteri	1	24V K.11-5+ DSB.																								
B02	lodegenerator	1	24V 700W - L7/GTL 700/24																								
A34	sikring f mangrovestrøm	1	LK. 70101 - 250 1stk 150 DZ																								
<table border="1"> <thead> <tr> <th colspan="2">Type</th> <th colspan="2">Bemærkning</th> </tr> <tr> <th>Dr. f.</th> <th>Rev.</th> <th>Akt.</th> <th>Stk.</th> </tr> </thead> <tbody> <tr> <td>12</td> <td>12</td> <td>12</td> <td>12</td> </tr> <tr> <td>12</td> <td>12</td> <td>12</td> <td>12</td> </tr> <tr> <td>12</td> <td>12</td> <td>12</td> <td>12</td> </tr> </tbody> </table>				Type		Bemærkning		Dr. f.	Rev.	Akt.	Stk.	12	12	12	12	12	12	12	12	12	12	12	12				
Type		Bemærkning																									
Dr. f.	Rev.	Akt.	Stk.																								
12	12	12	12																								
12	12	12	12																								
12	12	12	12																								
<table border="1"> <tr> <td>Typ</td> <td>Dr. f.</td> <td>Rev.</td> <td>Akt.</td> <td>Stk.</td> <td>Stk.</td> </tr> <tr> <td>12</td> <td>12</td> <td>12</td> <td>12</td> <td>12</td> <td>12</td> </tr> <tr> <td>12</td> <td>12</td> <td>12</td> <td>12</td> <td>12</td> <td>12</td> </tr> <tr> <td>12</td> <td>12</td> <td>12</td> <td>12</td> <td>12</td> <td>12</td> </tr> </table>				Typ	Dr. f.	Rev.	Akt.	Stk.	Stk.	12	12	12	12	12	12	12	12	12	12	12	12	12	12	12	12	12	12
Typ	Dr. f.	Rev.	Akt.	Stk.	Stk.																						
12	12	12	12	12	12																						
12	12	12	12	12	12																						
12	12	12	12	12	12																						
<table border="1"> <tr> <td colspan="2">Diesel-mek. 167/183 hk rangertrakt.</td> <td colspan="2">117 186.</td> </tr> <tr> <td colspan="2">Tegningskode</td> <td colspan="2">Tegningsnummer</td> </tr> <tr> <td colspan="2">Strømskema.</td> <td colspan="2">8Z-5381</td> </tr> </table>				Diesel-mek. 167/183 hk rangertrakt.		117 186.		Tegningskode		Tegningsnummer		Strømskema.		8Z-5381													
Diesel-mek. 167/183 hk rangertrakt.		117 186.																									
Tegningskode		Tegningsnummer																									
Strømskema.		8Z-5381																									

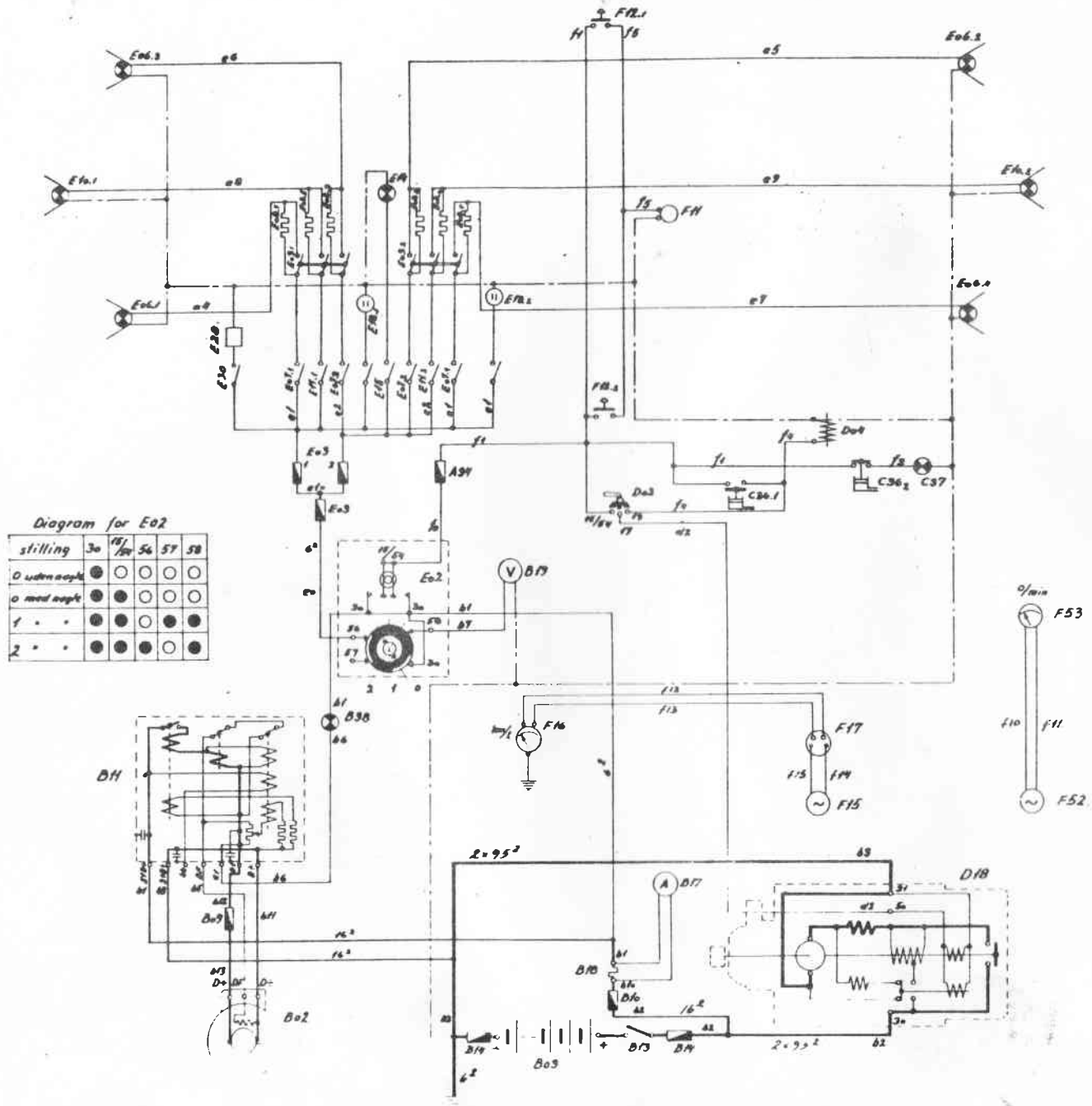


Diagram for E02

stilling	30	31	56	57	58
0 uden nøgle	●	○	○	○	○
0 med nøgle	●	●	○	○	○
1	●	○	○	○	○
2	●	●	○	○	○

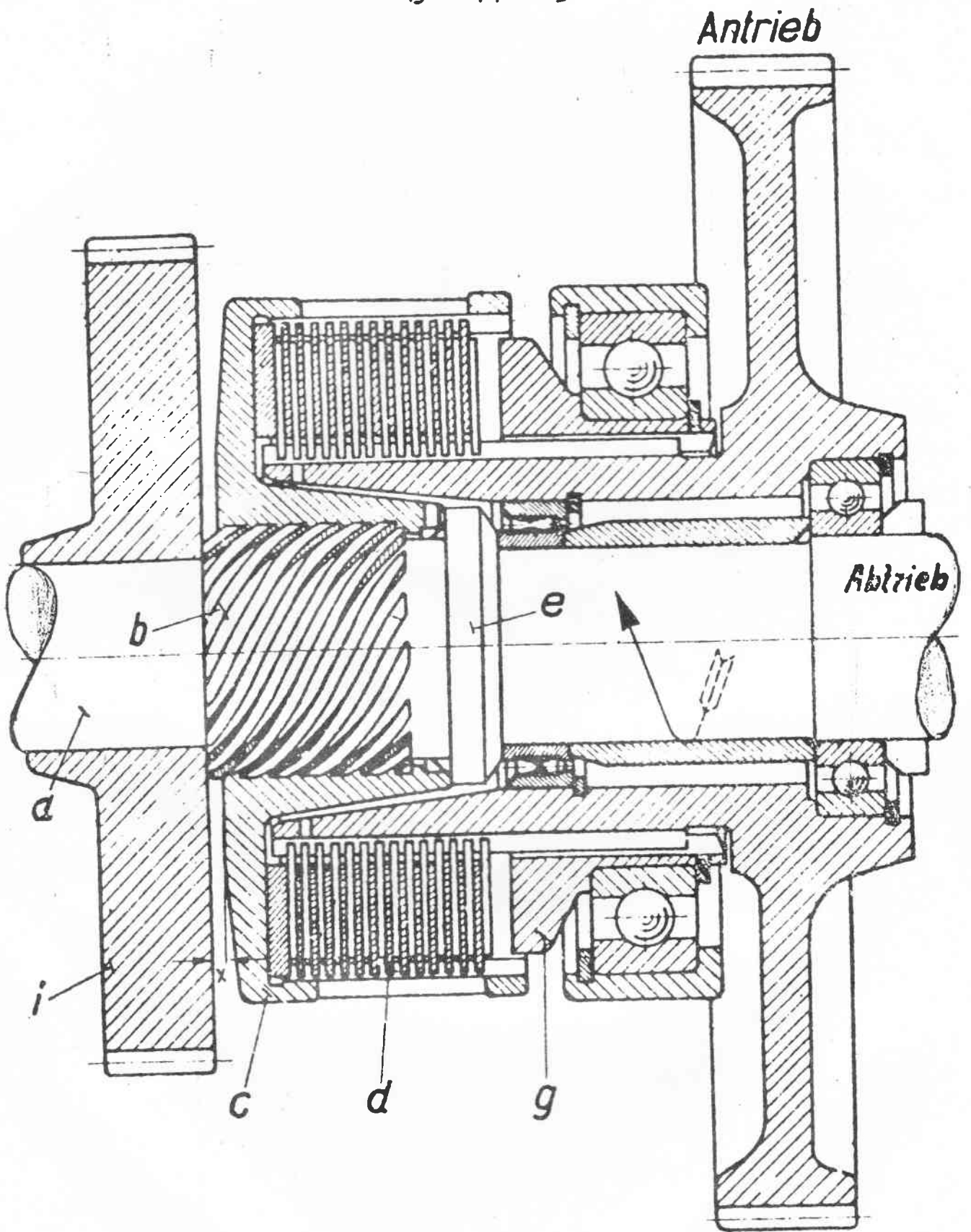
nr	benævnelse.	anf.	be	r.	y.
A34	sikring for manøvrestrøm.	1	LK. 170F050.	1stk.	15A Dz.
B02	ladegenerator.	1	24V. 700W Bosch. LJ/GTL.	700/24	
B03	batteri	1	24V. K11-54.	D.S.B.	
B09	sikring for ladegenerator.	1	LK. 170F049 -	1stk.	50A.DZ.
B10	sikring for ladning.	1	LK. 170F049 -	1stk.	50A.DZ.
B11	lade- og spændingsrelæ.	1	Bosch. RS/WAK.	700/24/1	
B13	batteriafbruger.	1	N.E.S. 142200 -	200A.	2pol.
B14	batterisikring.	2	LK. 172A.071 -	170E	134.
B17	ladeampèremeter.	1	Deif. 50 - 0 - 50A.		
B18	shunt for ladeampèrem.	1	Deif. 50A - 60mV.		
B19	batterivoltmeter.	1	Deif. 0 - 40V.		
B38	ladekontrollampe.	1	Frichs. 9Z-461a.	5W.	24V.
C36	trykkontakt for smørelie.	2	Danfoss.		
C37	signallampe for smørelie.	1	Frichs. 9Z-461a.	5W.	24V.
D02	trykknap for start	1	Bosch. SH/GH	1/2	
D04	stopmagnet	1	Frichs. 9Z-462		
D18	starter	1	Bosch. AL/FTB	15/24R2	
E02	afbruger for lys og start.	1	Bosch SH/KSA	1/4	
E03	sikring for lys.	3	LK. 170 F 030.	3stk.	10A. DZ
E06	projektor	4	304L - 24.091 b.	40W - 24V.	
E07	afbruger for projektor.	4	LK 102D 025.	6A.	
E08	dæmpemodstand	6	NEA. 31Ω.	1.5A.	9Z-590
E09	omskifter for dæmpemodst.	2	LK. 2B031	10A	
E10	topplanterner	2	304L-24091b	25W - 24V	
E11	afbruger for topplanterner	2	LK. 102 D 025	6A.	
E14	færerrumslampe	1	LP. 22965	40W - 24V.	
E15	afbruger for færerrumslamp.	1	LK 102D025	6A.	
E18	stikkontakt	2	NES. KRB.6		
E28	kaffevalvarmer	1	type 14345	22V - 90W	
E30	afbruger for kaffevalvarmer	1	LK. 102 D 025	6A.	
F11	signalthorn.	1	Bosch. HO/FSA	24/3.	
F12	trykknap for signalthorn	2	Bosch. SH/TD	7/1	
F15	hastighedsindukter.	1	DEUTA. type EF 40 e		
F16	hastighedsmåler for F 15.	1	DEUTA type ENG 16 e.1		
F17	indstillingsmodstand	1	DEUTA type EZ 61		
F52	hastighedsindukter f. dieselm.	1	type L1440. form. A5		
F53	hastighedsmåler f. F52.	1	2 1/2" ML.		

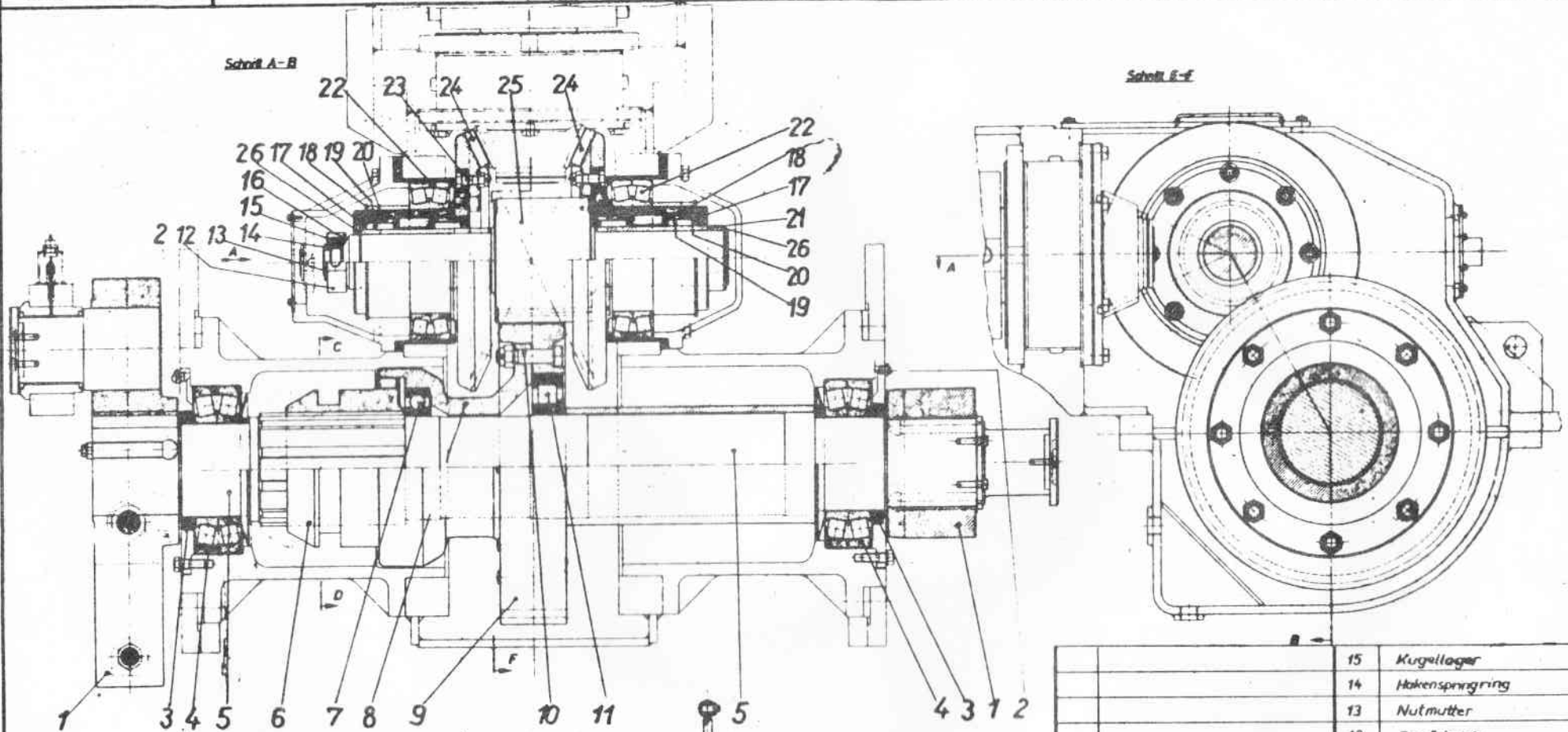
Udg.	Ans.	Ans.	Ans.	Målestok.
1/5	1/5	1/5	1/5	
Date	Reflex	Indek.		
1/5				

FRICHS

Anvendelse	Styknits nr.
Diesel-mek. 167/183 hk rangertrakt. nr. 127-146	~
Tegningen bearbejdet	Tegningsnummer
Strømskema	8Z-5601
Indeks:	α

Überholungskupplung





	15	Kugellager
	14	Hakenspringring
	13	Nutmutter
	12	Einrückring
	11	Zylinderrollenlager
	10	Sechskantschraube
	9	Zahnrad
26	Sg.-Ring	Kupplungskörper
25	Verschieberitzel	7 Kugellager
24	Kegelrad	6 Kupplungskörper
23	Sechskantschraube	5 Blindwelle
22	Pendelrollenlager	4 Pendelrollenlager
21	Innenhülse	3 Abdichtung
20	Außenring	2 Druckschmierkopf
19	Kling-Walzenkranz	1 Antriebskurbel
18	Sg.-Ring	
17	Sg.-Ring	
16	Sg.-Ring	

Instruks
for
benyttelse, betjening, renholdelse og garagering etc
af
rangertraktorerne 101-146 samt 251-290

På stationer hvor rangeringen sker med traktorer af typerne 101-146 samt 251-290, gælder efternævnte regler, uanset om traktorerne betjenes af maskinafdelingens eller af driftstjenestens personale.

- Forberedelsestjeneste** Forberedelsestjenesten udføres i overensstemmelse med de til enhver tid gældende forberedelseskemaer, og der beregnes tid til disse arbejder således:
1. een gang i døgnet 30 min (for de i kolonne a mærkede arb).
 2. øvrige forberedelsestjenester 15 min (for de i kolonne A mærkede arb).
 3. delt forberedelsestjeneste 15 + 25 min (for de i kolonne A2 mærkede arb).
- Delt forberedelsestjeneste** Hvis dagenes første rangerarbejde sædvanligvis er kortvarigt, kan det være formålstjenligt at dele forberedelsestjenesten, og dette må gøres **når den samme fører indenfor samme vagt før udkørsel udfører de i kolonne A2 med x mærkede arbejder** (hvortil de 15 min beregnes), **og derefter i et belejligt, senereliggende rangerfrit interval sammenhængende udfører de i kolonne A2 med 0 mærkede arbejder** (hvortil de 25 min beregnes).
- Afslutningstjeneste** Afslutningstjenesten udføres i overensstemmelse med de til enhver tid gældende afslutningsskemaer, og der beregnes hertil 15 min, når traktorens tjeneste på den enkelte dag er slut.
- De på skemaet for afslutningstjeneste i kolonne E2 med x mærkede arbejder skal ubetinget udføres efter at traktorens tjeneste er slut**, medens de med 0 mærkede arbejder må udføres under et tidligere liggende rangerfrit interval kortest mulig før.
- Brændoliepåfyldning** Brændoliepåfyldning forudsættes foretaget lejlighedsvis i pauser under rangerarbejdet.
- Sandpåfyldning** Supplerings af traktorens sandbeholdning forudsættes foretaget lejlighedsvis i pauser under rangerarbejdet, og det kan eksempelvis under ugunstige vejforhold blive nødvendigt at sandforsyne før nedkørsel til havnerangering af længere varighed.
- Personaleskifte** Der beregnes ikke ekstra tid ved personaleskifte, når traktorens rangertid ikke er afbrudt.
- Er traktorens rangertid eksempelvis 6-22, bliver de dertil hørende tjenestetider f eks: første vagt 5,45 (evt 5,30) - 14,00
anden vagt 14,00 - 22,15.
- Brydes traktorens rangertid derimod af en middagspause, således: 8-12 og 14-17, bliver de dertil hørende tjenestetider eksempelvis: første vagt 7,45 (evt 7,30) - 12,15
anden vagt 13,45 - 17,15.
- Betjening af traktorerne** Det påhviler driftsområdet at kontrollere, at rangertraktorerne kun betjenes af personale, som efter behørig instruktion og eksamination ved maskinafdelingens foranstaltning har fået udstedt førerbevis til den pågældende traktortype, og såfremt et førerbevis er inddraget - f eks ved overgang til andet arbejde - må den pågældende ikke længere anvendes som afløser.
- Rutine i betjening af traktorerne** Betjeningspersonalets een gang erhvervede rutine i betjening af rangertraktorerne er af overordentlig stor betydning for køretøjernes almen-tilstand, og dermed for rimeligt lave vedligeholdelsesomkostninger.
- Driftsområdet tilrettelægger derfor tjenesteturene således, at afløserpersonalet kommer til at forrette mindst 2 fulde vagters tjeneste pr måned, for derved at opretholde den en gang erhvervede rutine i betjeningen.
- Indøvelse af personale** Den, der skal indøves i traktorkørsel, instrueres i betjening af traktoren og dens bremseindretninger af en lokomotivinstruktør eller en af maskinafdelingen særlig udpeget stationstjenestemand med erfaring i betjening af pågældende type traktor. Efter afsluttet indøvelse aflægges den for traktorførere foreskrevne prøve for lederen af pågældende driftsdepotområde eller dennes stedfortræder.
- Traktorføreren skal ved strækingskørsel med hensyn til synstyrke opfylde de krav, der stilles til personale i 1. risikoklasse, jf ordreserie A.

Traktorføreren skal ved strækningskørsel endvidere have det fornødne kendskab til SR, SIN, TIB, TB 1, ordre P, togplaner, lokalt instruktionsstof og køreplanen for den pågældende strækning. Det påhviler funktionsleder I ved prøve at sikre sig, at dette er tilfældet.

Traktorføreren skal være indøvet i kørsel på den pågældende strækning og skal efter aflagt prøve underskrive en erklæring om, at han er strækningskendt. Det påhviler derefter den pågældende selv at annullere denne erklæring, hvis det bliver nødvendigt som følge af, at han i længere tid ikke har kørt på strækningen.

Under strækningskørsel skal der på traktoren foruden traktorføreren være en 2. mand, der skal være instrueret i betjening af bremsen og standsning af dieselmotoren.

Som 2. mand må kun anvendes personale, som er godkendt af maskinafdelingen, og som har underskrevet en erklæring om, at han er instrueret som ovenfor anført.

Rengøring af rangertraktorer Traktorerne skal holdes rene såvel indvendig som udvendig, og det påhviler driftsområdet:

1. at tilrettelægge tjenesten således, at der bliver de nødvendige regelmæssige pauser til rengøringsarbejdet.
2. at overvåge, at rengøringen virkelig udføres, samt at arbejdet foretages i overensstemmelse med de til enhver tid gældende forskrifter og direktiver.

Pudseklude

Da der under ingen omstændigheder må anvendes tvist eller irregulære klude til rengøring eller under betjening af rangertraktorerne, ligesom der ikke må forefindes sådanne effekter på køretøjerne, er der tildelt hver station en grundbeholdning på 50 stk sømmede pudseklude pr traktor.

Kludene lejes hos et privatfirma, og da statsbanerne har erstatningspligt over for ejeren, påhviler det stationen at føre nøje kontrol med grundbeholdningen.

I øvrigt forholdes således:

1. grundbeholdning af pudseklude rekvireres hos det respektive vedligeholdelsesdepot.
2. **der skal udleveres et rimeligt antal klude til hver enkelt traktorfører.**
3. snavsede klude sendes efter behov til vedligeholdelsesdepotet til ombytning med rene.
4. forsendelse af snavsede (olierede) klude skal altid foretages i plasticposer eller i lignende olietæt emballage.

Garagering

Såfremt der i rangerarbejdet optræder pauser af en sådan varighed, at dieselmotoren bliver kold, skal traktoren om muligt køres i hus og/eller kølevandsforvarmeren tilkobles (1/10 - 1/4).

Garage og/eller remise

Der må ikke opbevares uvedkommende emner i rummet, og såvel eftersynsgrav som gulvareal skal holdes rent og ryddeligt.

Olie- og fedtpletter på gulvet og i eftersynsgraven fjernes regelmæssigt med passende mellemrum.

Kurveskriver til registrering af traktorbenyttelse (251 - 290)

Det påhviler stationen dagligt at indsende kurveskriverne til driftsdepotområdet Ar/Kh, samt at kontrollere at hver enkelt kurveskive er påført:

1. traktorens nummer
2. stationens navn (forkortelse)
3. dato for aftagning
4. traktorførerens navn
5. notat om kilometertællers udvisende ved aftagningen.

Nye kurveskiver rekvireres hos hovedlager 40 eller hovedlager 50 (varenummer 917566 119).

Ved indsættelse af reservetraktor skal sidst aftagne kurveskive fra stationens hidtil anvendte traktor og først isætte kurveskive på den nye traktor påføres notat om udvekslingen.