

pakkes med 3 Lag tykt Tegnepapir

Stilleskrue № 1349

Aflangt Hul 30*26

Flussjern

Aksestaa

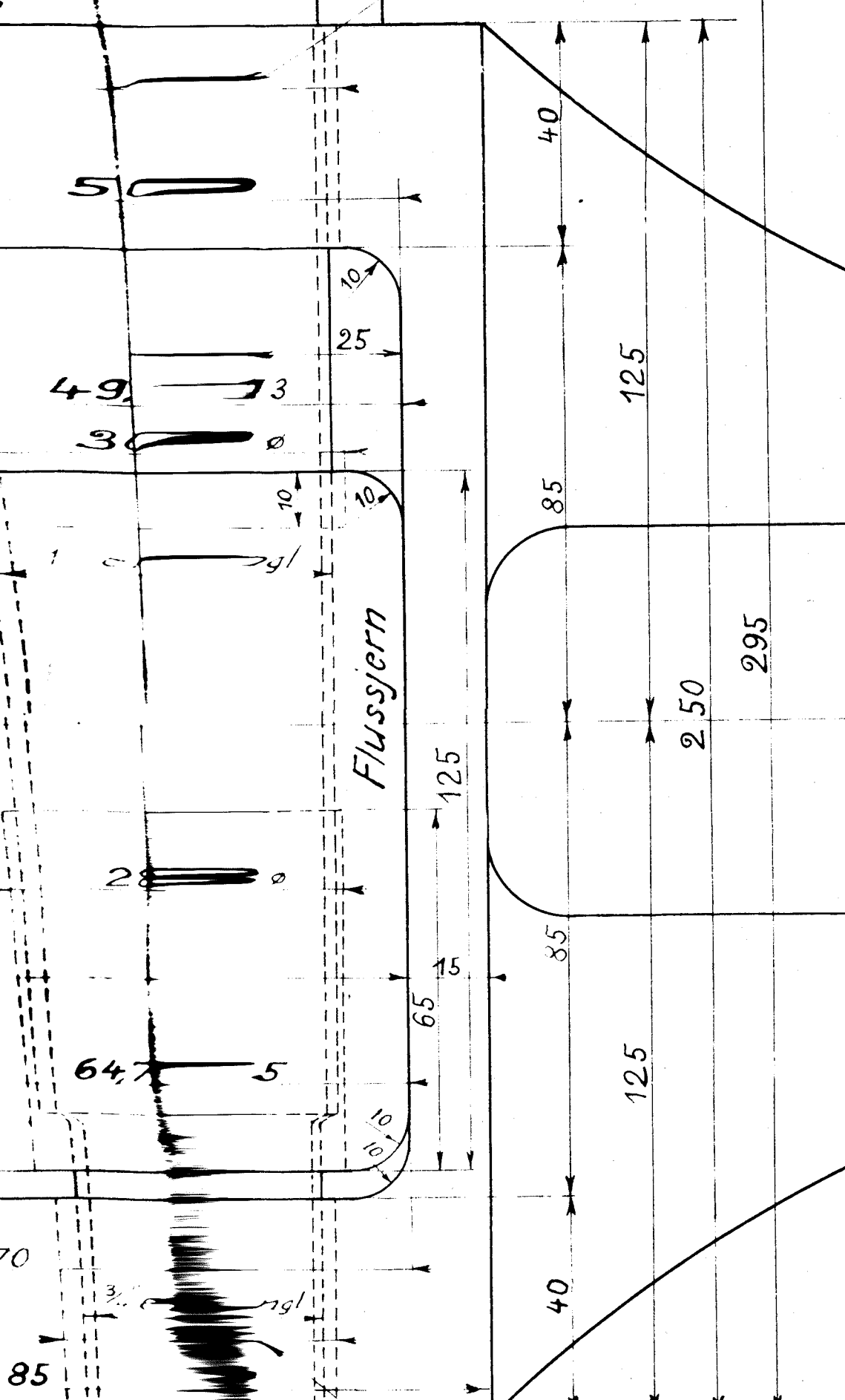
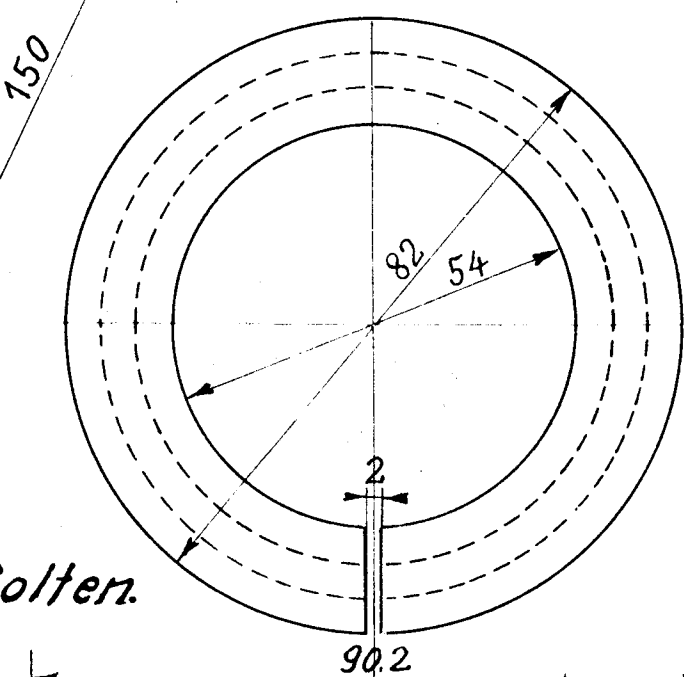
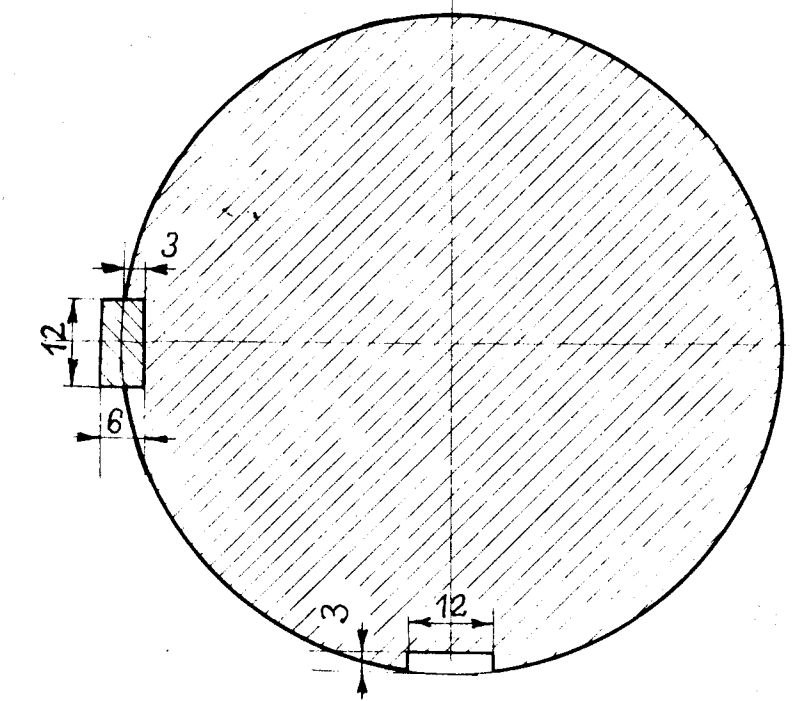
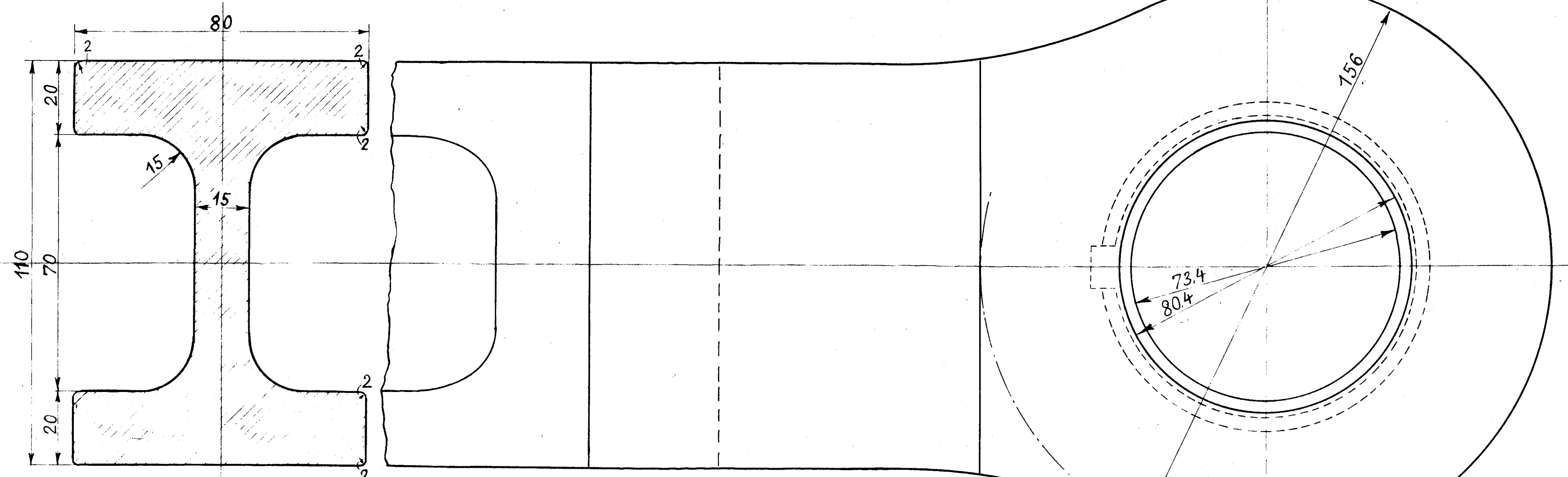
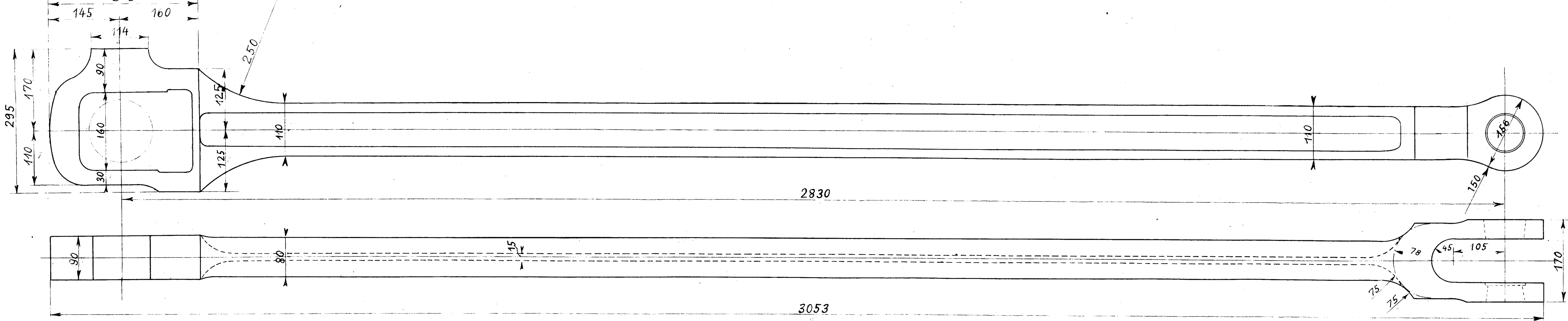
Snit e-f

1Stk. højre som Tegning
1 " venstre modsat " } b overalt.

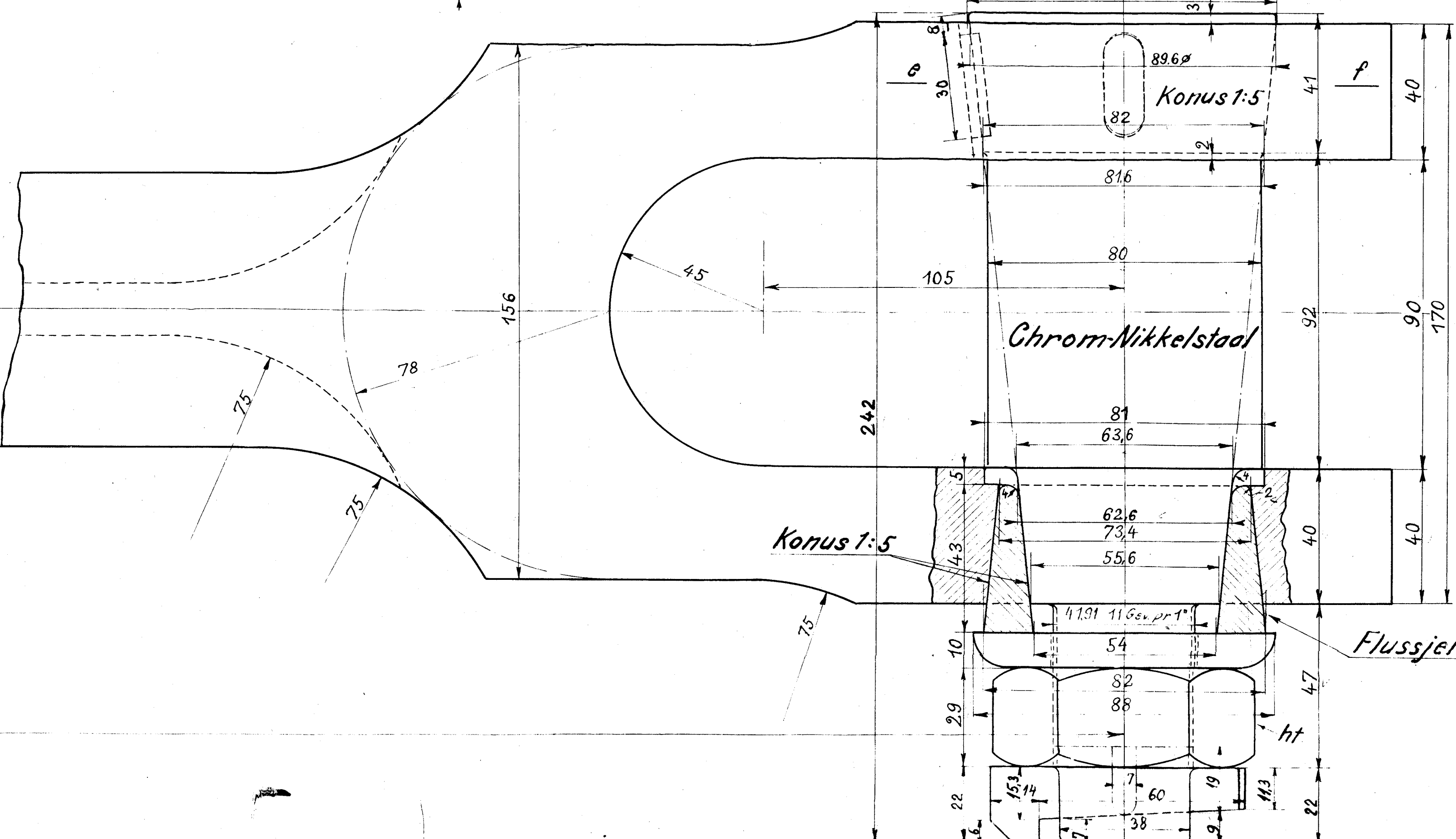
2 Notthuller i Boltene.

Chrom-Nikkelstaa

Flussjern



Aflangt Hul 24*20



| Forandringer | Dato | Mærke |
|-------------------------------|----------|--------------|
| Bronzespindel med hvidt Metal | 18.8.44 | N.W. |
| Krydshovedbolt og Split ændr | M6872/44 | 2/8-44 P.L. |
| Smøreløster ændret | A | 5/11 46 P.S. |

De danske Statsbaner
Maskinafdelingen.
Drivstang til Loko Litra Q

| Kjøbenhavn d. 19-6-1930 Modelstek. A | |
|--------------------------------------|-----|
| Tegnet af: | 1:1 |
| Kolkeret af: E.Schau | 1:5 |
| Revideret af: H. Højgaard | |

Q.55

255.