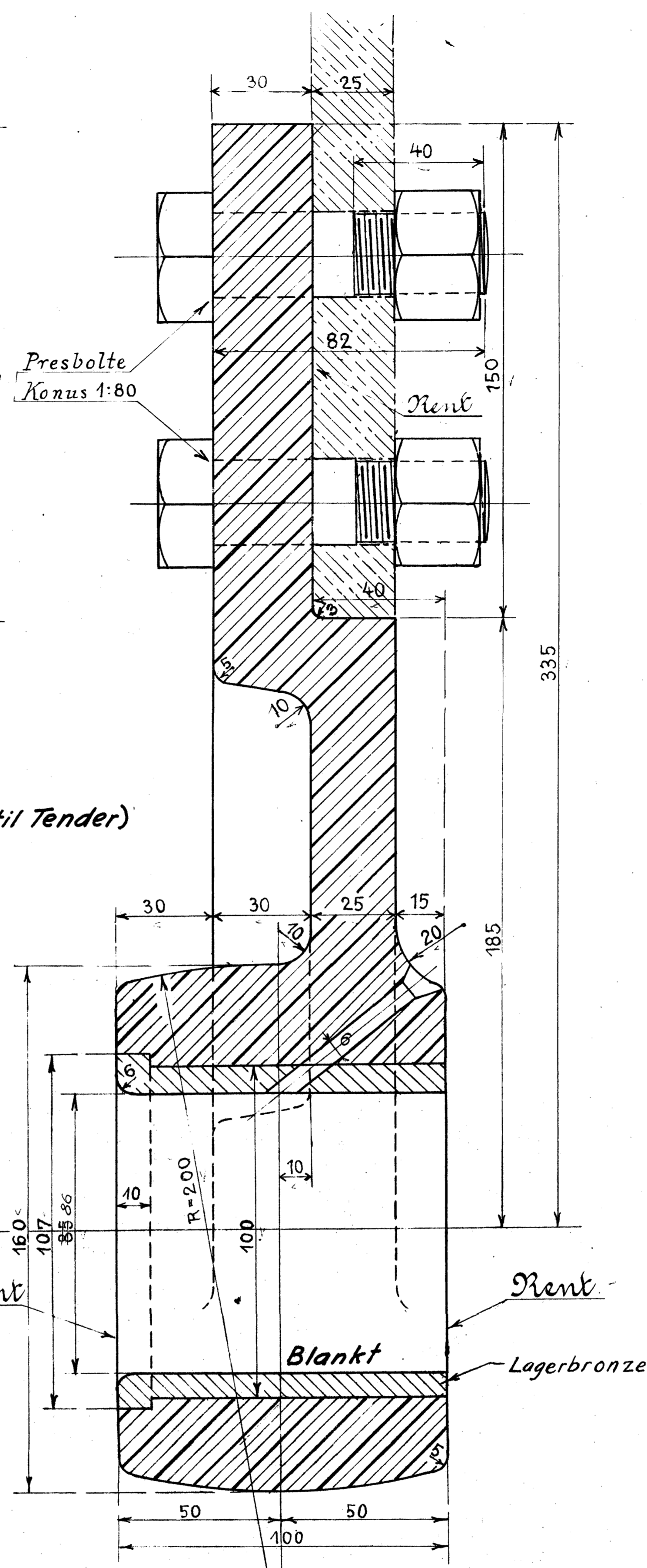


Staalstøbegoss
 1 Stk. højre som Tegning, Model 96 = 1994 xa } til Loko. (modsat til Tender)
 1 " venstre modsat " " " " 1994 xb } α

ingen Runding ved Tender



Rent

Blankt

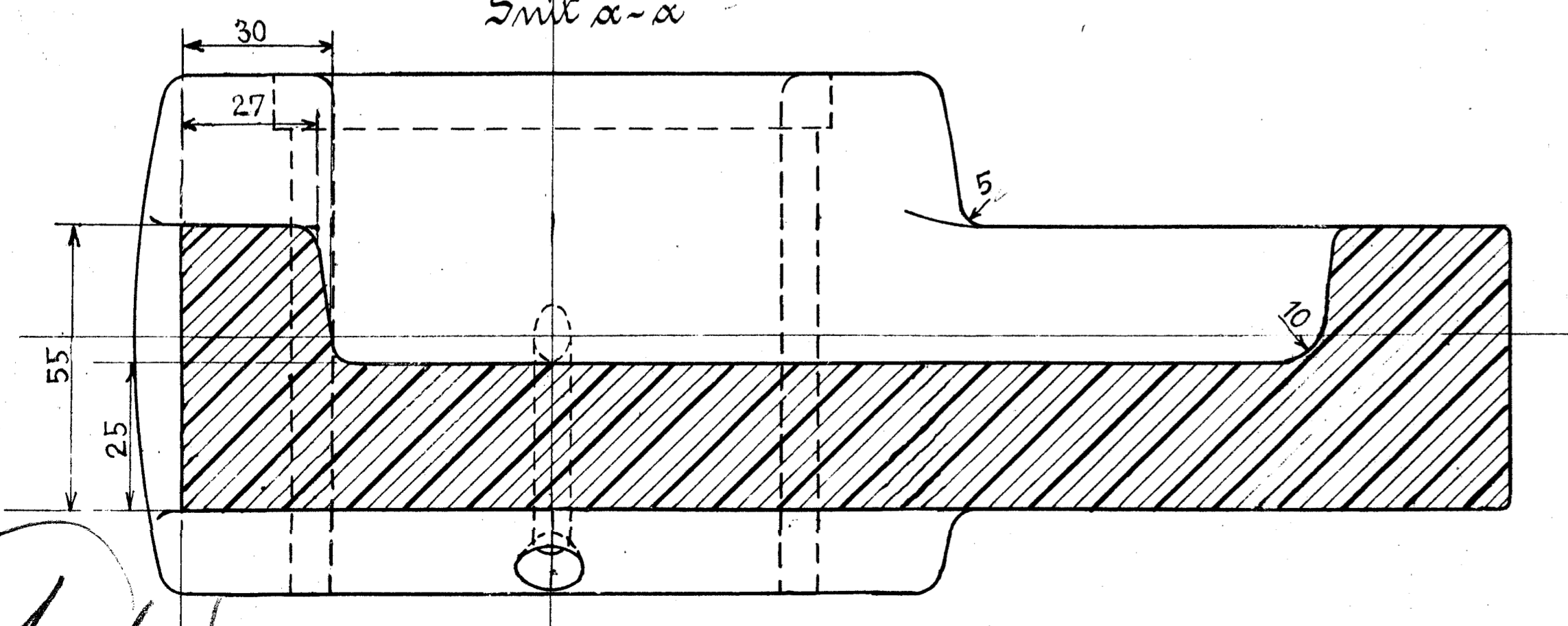
Rent

Lagerbronze

kun ved Fornyelser

Forandringer.	Dato	Mærke
Tender Litra H sat ind	11/30	V.S.
" " R, R _{II} "	11/37	V.S.
Lageret forstærket, og Bøsning sat ind	20/40	V.S.
Hul i Bøsning ændret fra 85mm til 86mm	6/22	17 H.

Snit α-α



Rev. 29-11-22
 V. Stenmann
 Eltillbudsning.

82/40

Lager til Bremseaksel.

til Bremsestøjet paa
 Loko: Litra H 789-800, R_{II} 954-963
 og Tender Litra H 789-800, R, R_{II}, P
 med Trykluffbremse.

Kjøbenhavn, November, 1922.
 A 101 T 146

De danske Statsbaner.
 Chefen for Maskinafdelingen.

R_{II} 102.