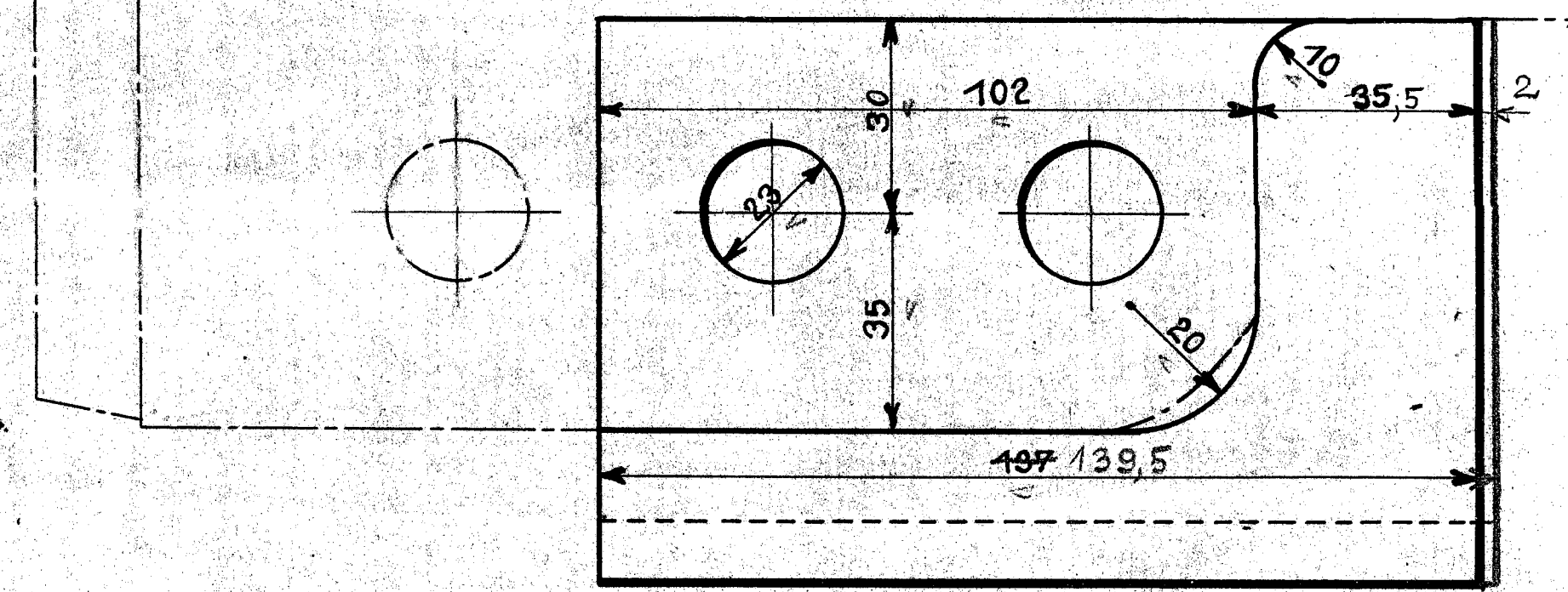


15tk. højre modsat tegn.
1" venstre som "
Flussjern. Dalorent



Slingrestykke

til
Loko = Litra R, R_{II}, H, H_{II}

Kjøbenhavn. Marts 1916.

De danske Statsbaner.

Direktøren for Maskinafdelingen.

Slingrestykke paa siden af trykassen bortfaldet og Slingrestykke ved Daggjælden forandret efter Forslag fra Aarhus se Nr. 1256 af 8/2. 1923
a. 15-2-23. V. L.

H. sol. med den 30-7-24
H. H.