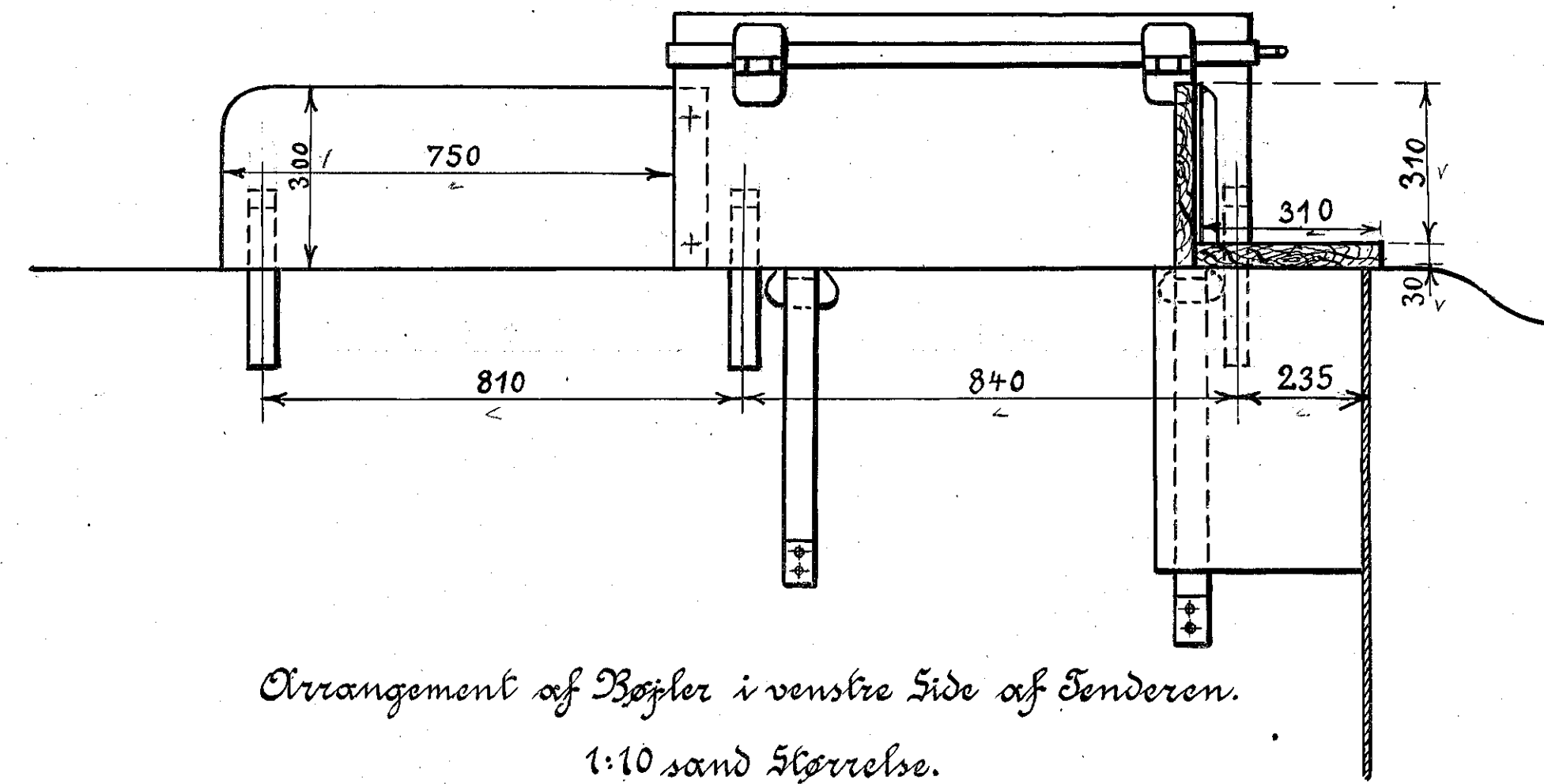
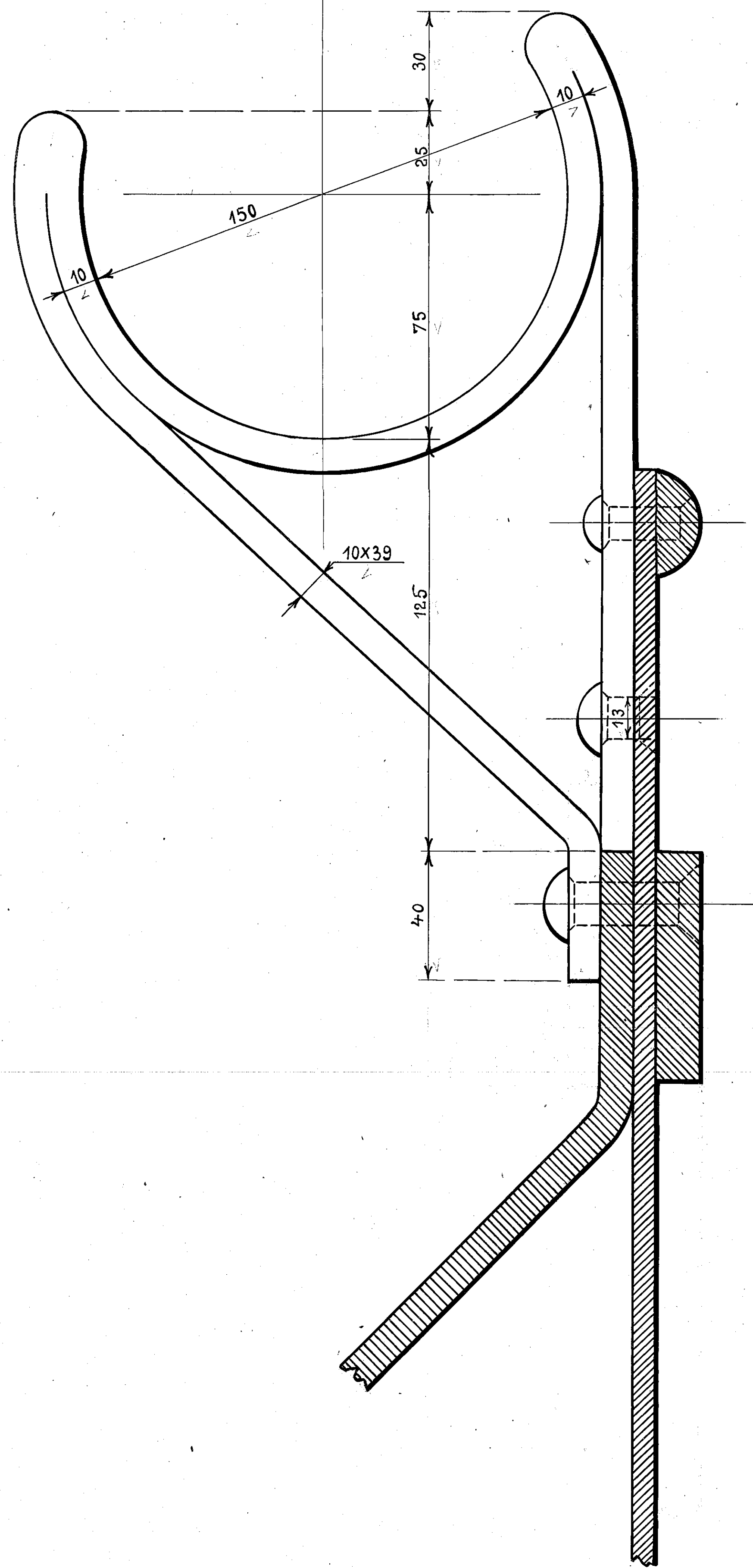
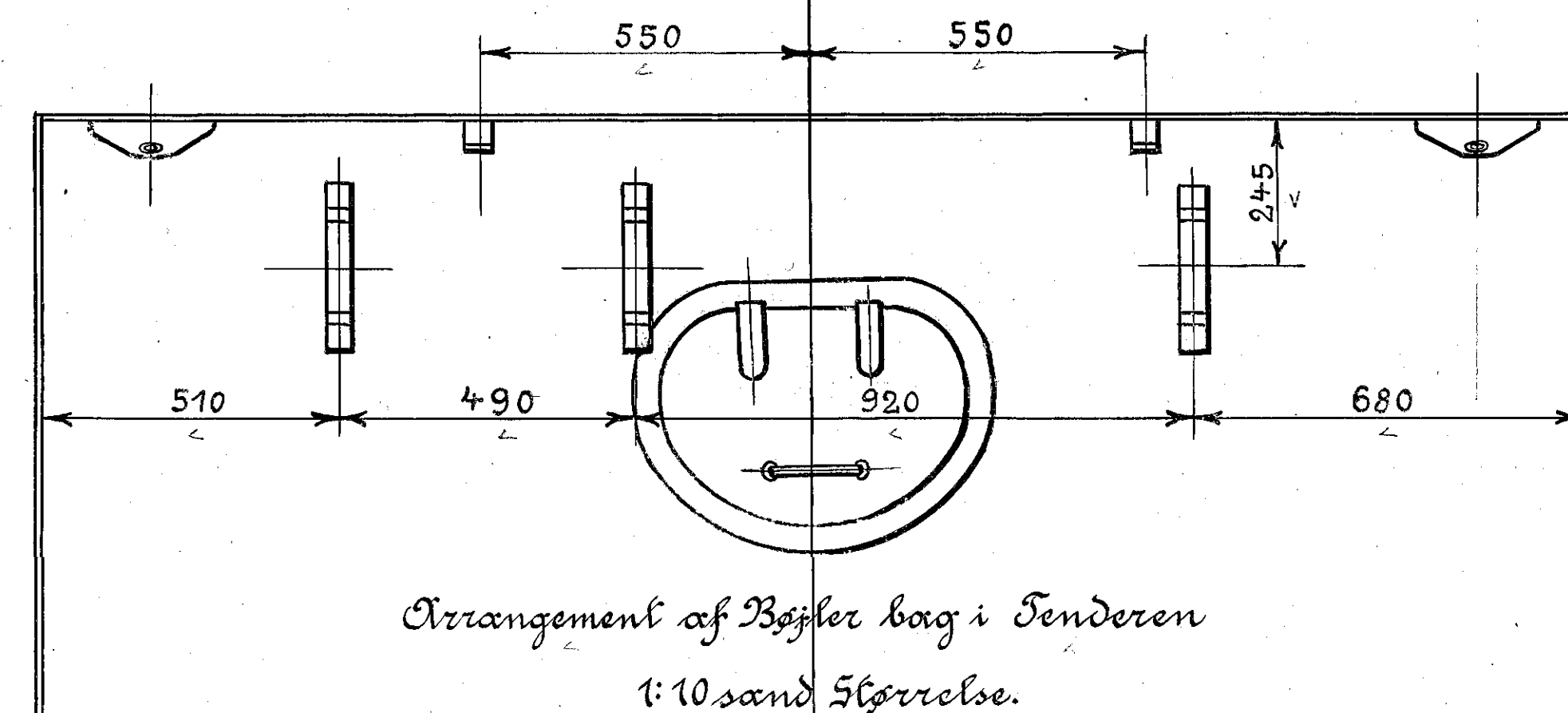
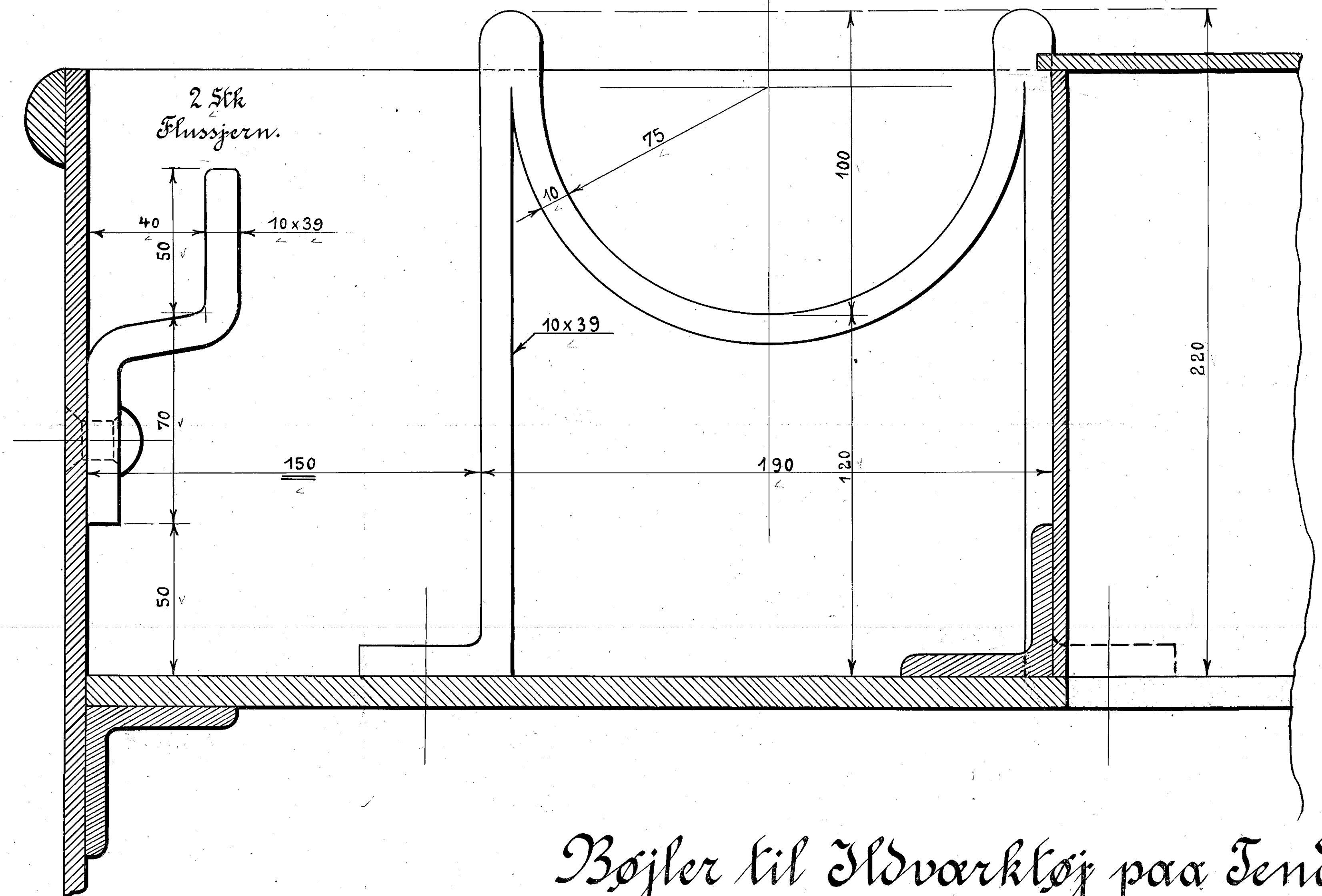


35tk.  
Flussjern.  
Til venstre Side af Tenderen.



35tk.  
Flussjern.  
Til højre Side af Tenderen.



Bøjer til Ildværkøjt paa Tendere  
til

Loko: Litra C og D

Kjøbenhavn, Oktober 1920.

De danske Statsbaner.

Chefen for Maskinafdelingen.

den 30/10 1920  
H. Hansen