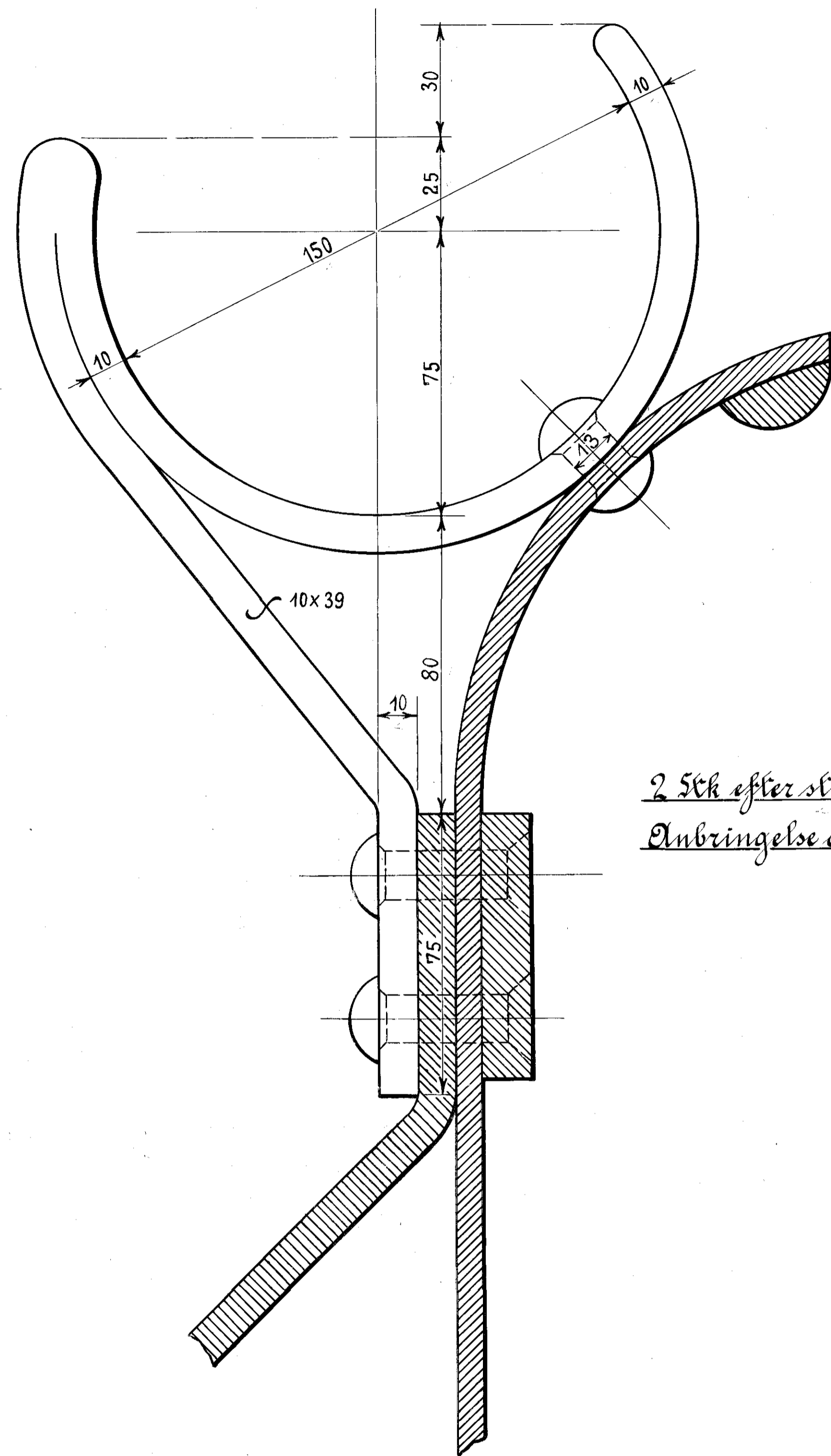
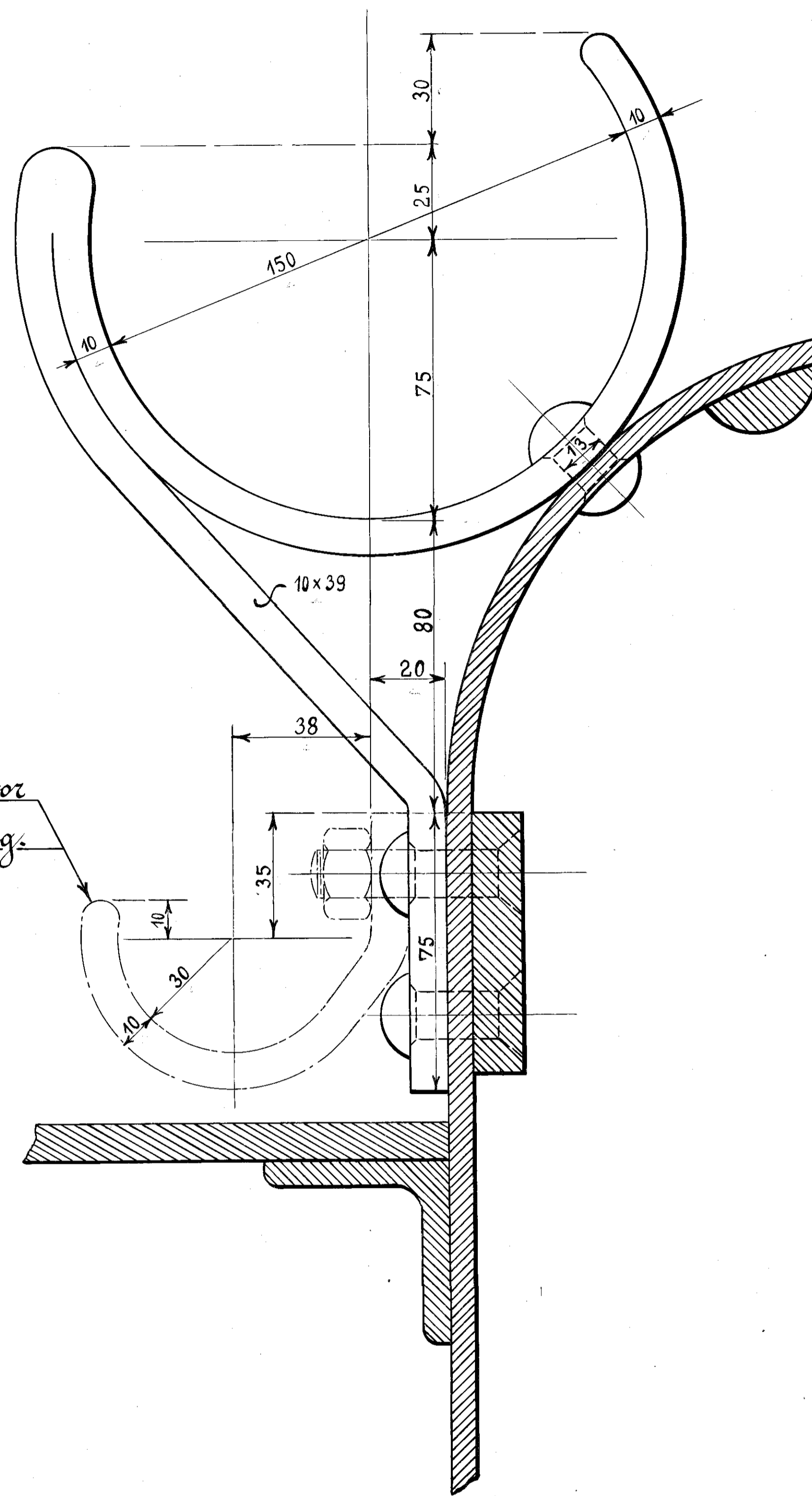


3 Stk.  
Flussjern.



Sil venstre Side af Tenderen.

3 Stk.  
Flussjern



Sil Bagkants af Tenderen.

2 Stk efter stiplede Linier for  
Anbringelse af Lineh - Stang.

# Bøjle til Ildværktøj paa Tendere

til

Loko: Litra K.

Kjøbenhavn August 1920.

De danske Statsbaner.

Chefen for Maskinafdelingen.

den 14/9 1920.  
H. Møller.